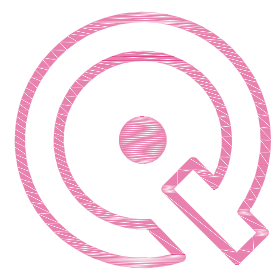
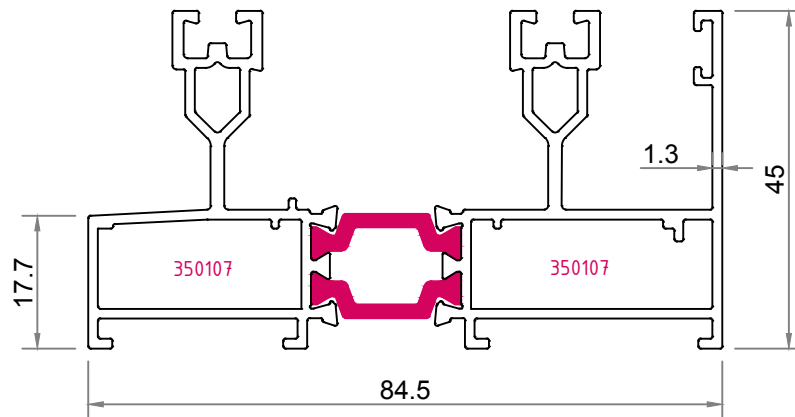


ARM A  
PRIMUM  
PERFECTUS  
SOLIS  
CASTRUM  
FORMO  
MOVENTIS  
GRACILIS  
COMMUNIA  
ARM A  
RENOVATIO  
INGENTIS  
SOLIDUM  
VIVAL  
RARUS  
BELLUS  
INNOVATIO  
ACTUS



**353002**

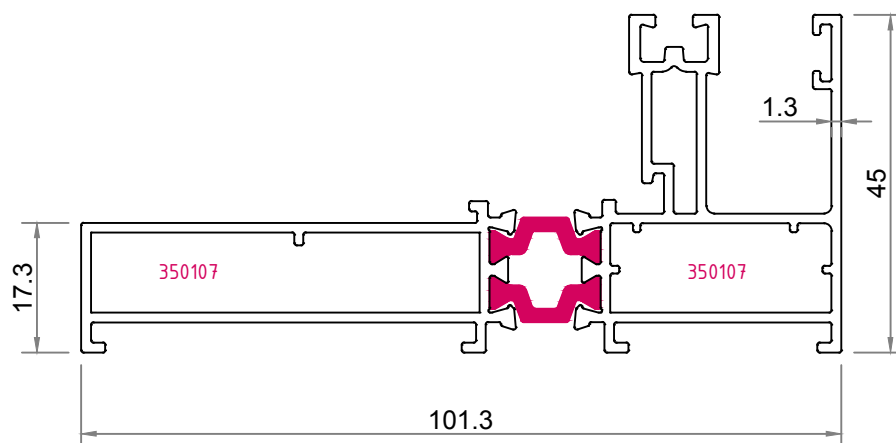
1638 gr./m.



$I_x : 38,90 \text{ cm}^4$

**353004**

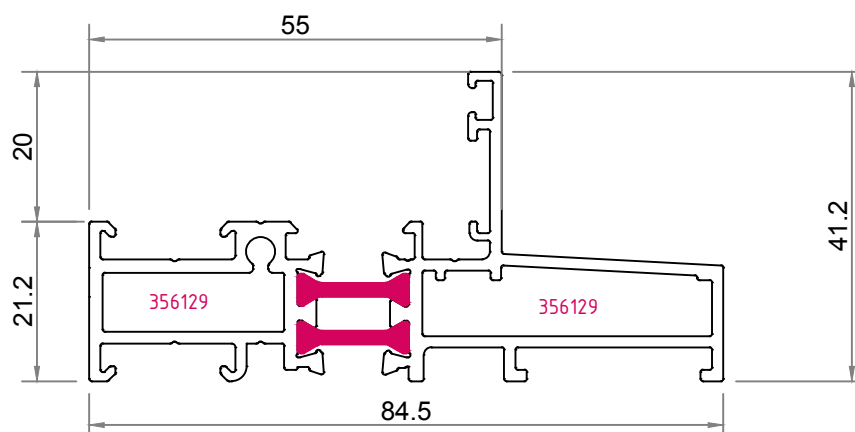
1553 gr./m.



$I_x : 49,30 \text{ cm}^4$

**353008**

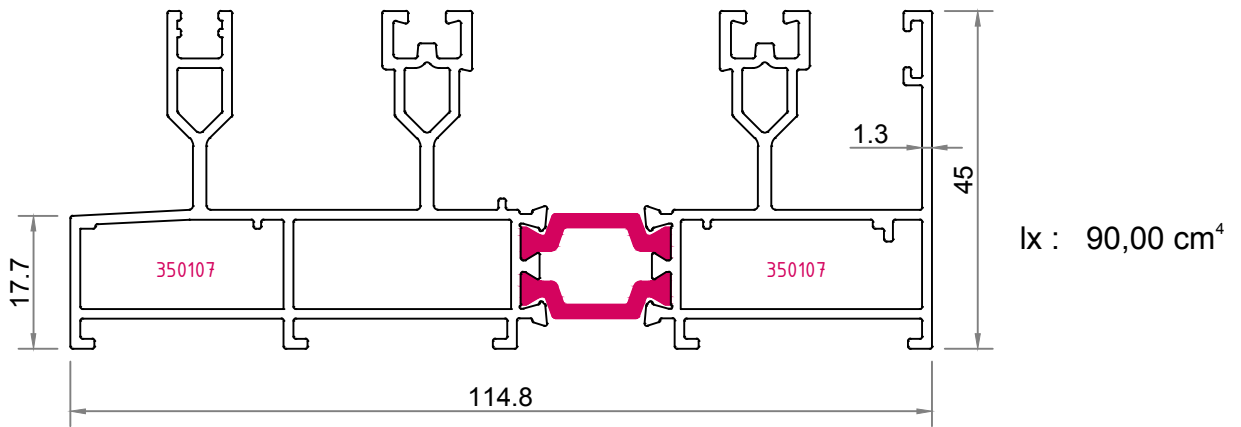
1406 gr./m.



$I_x : 28,30 \text{ cm}^4$

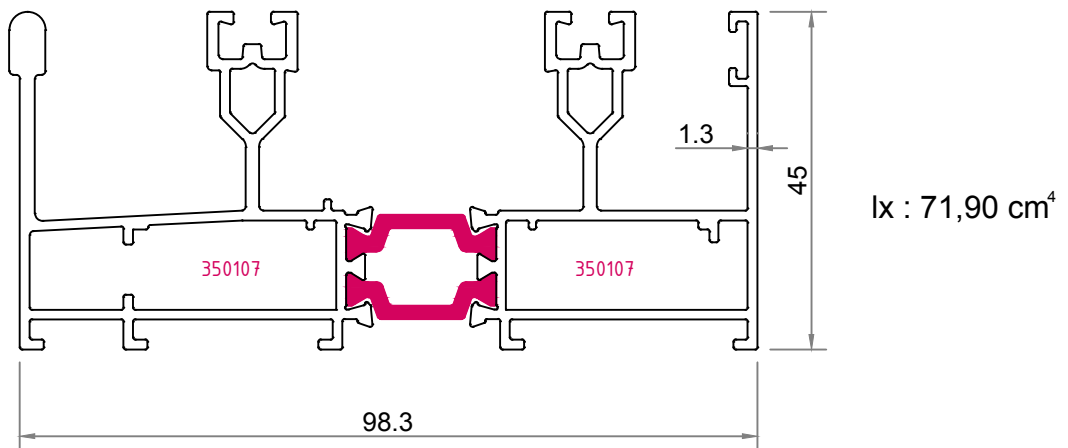
**353003**

2127 gr./m.



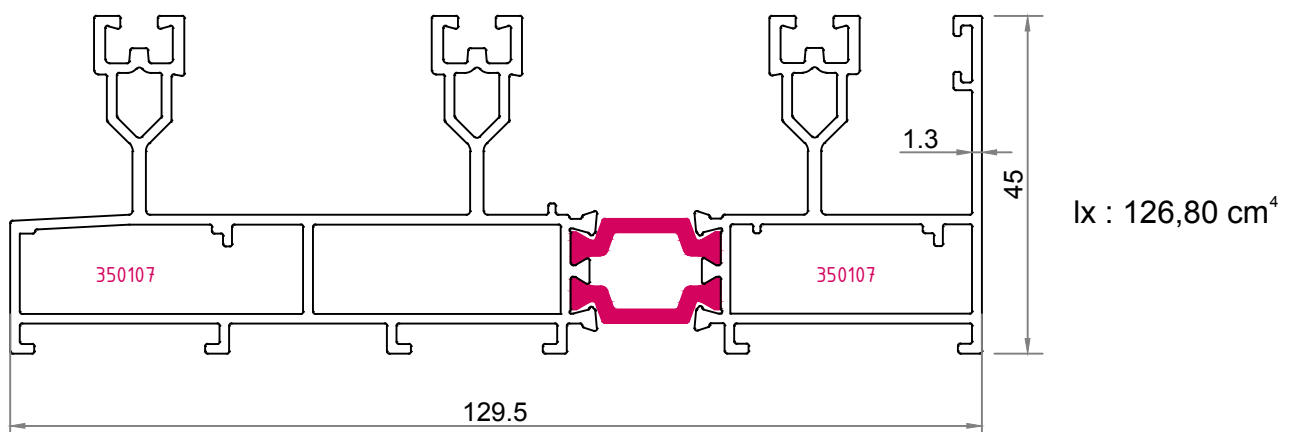
**353001**

1990 gr./m.



**353009**

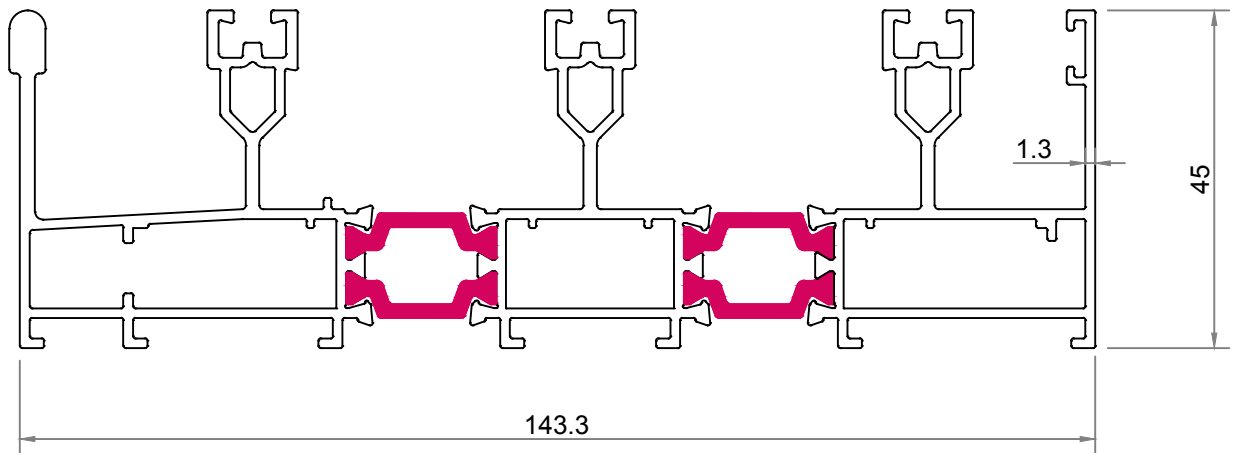
2105 gr./m.



**353010**

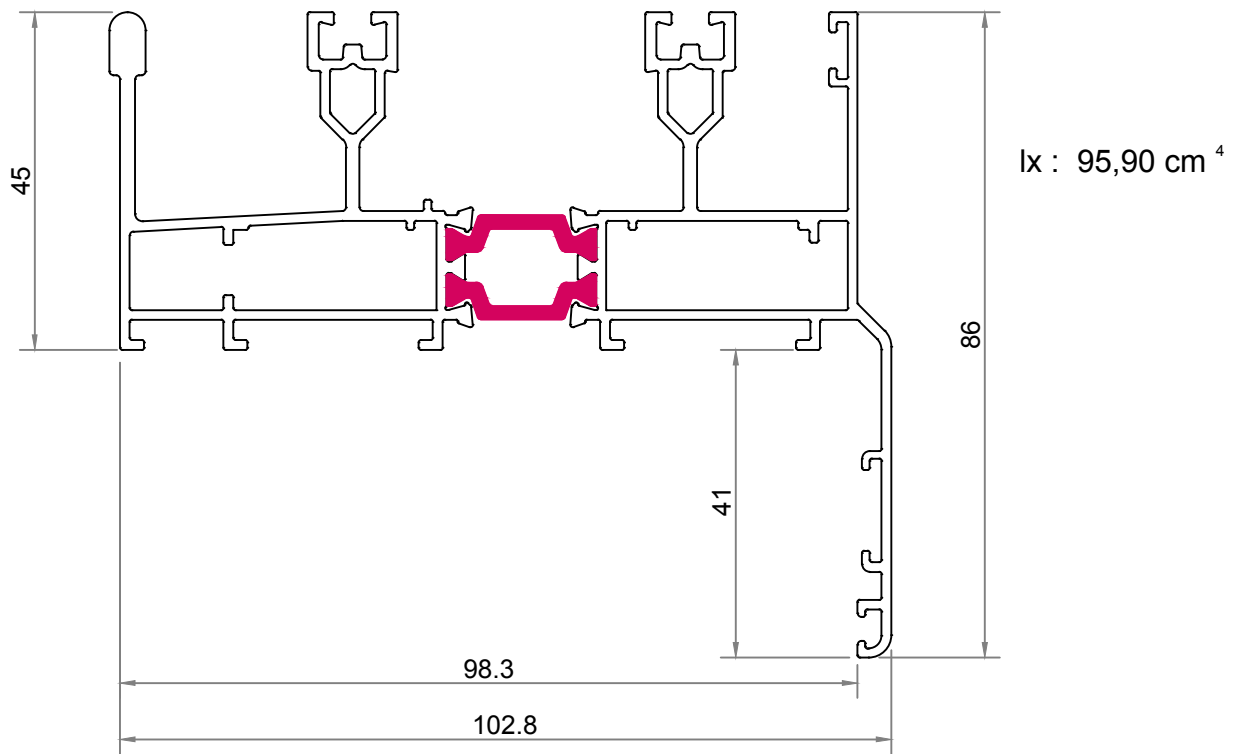
2738 gr./m.

$I_x : 195,85\text{cm}^4$



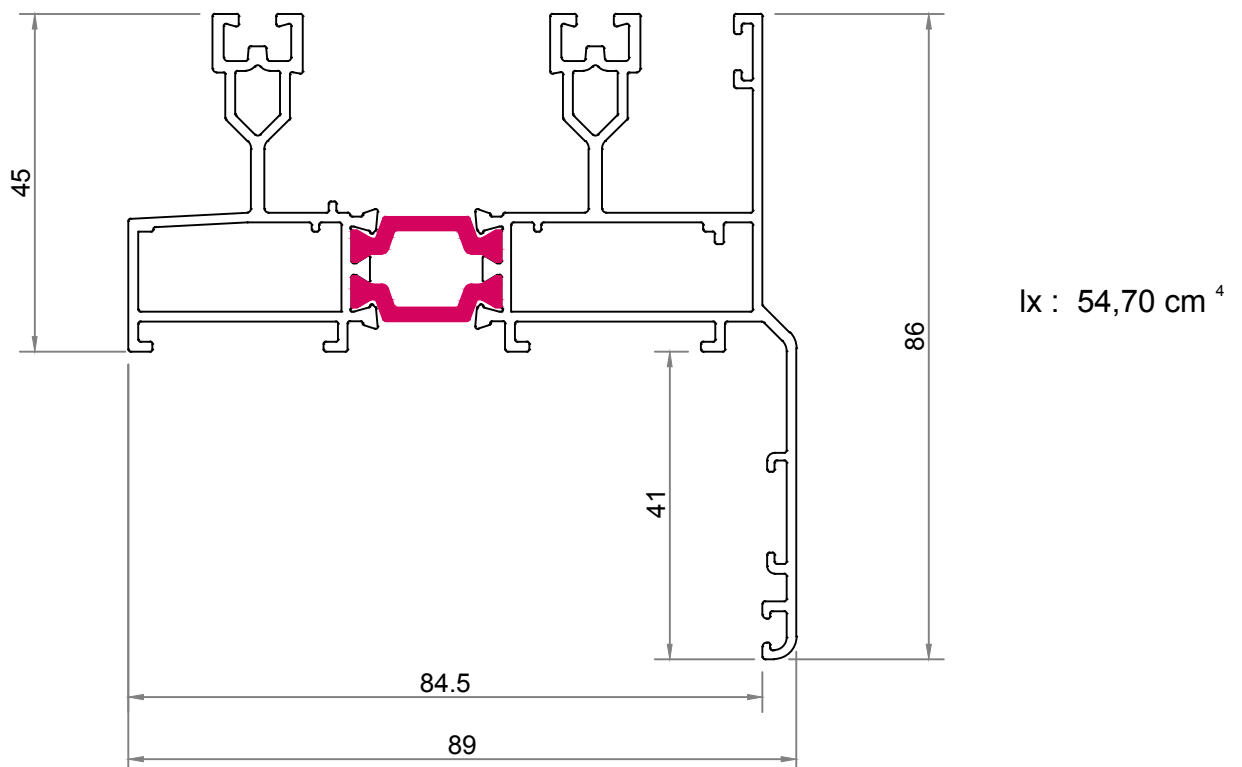
**353006**

2149 gr./m.



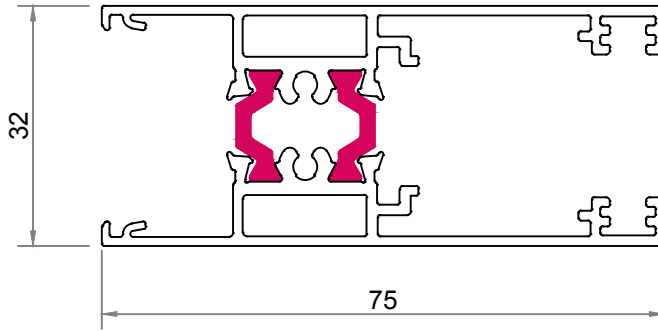
**353007**

1807 gr./m.



**353011**

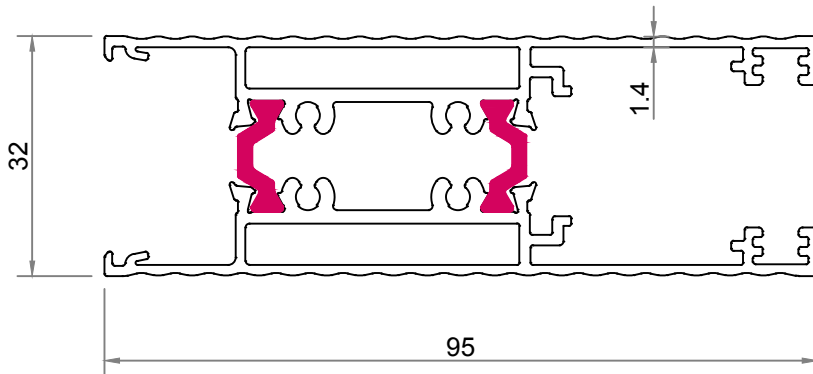
1309 gr./m.



$I_x : 6,70 \text{ cm}^4$

**353012** Tırtıklı Baza

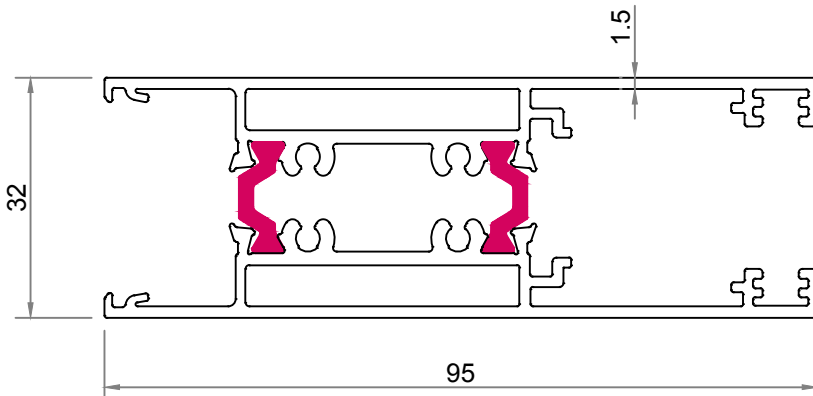
1714 gr./m.



$I_x : 8,2 \text{ cm}^4$

**353022** Düz Baza

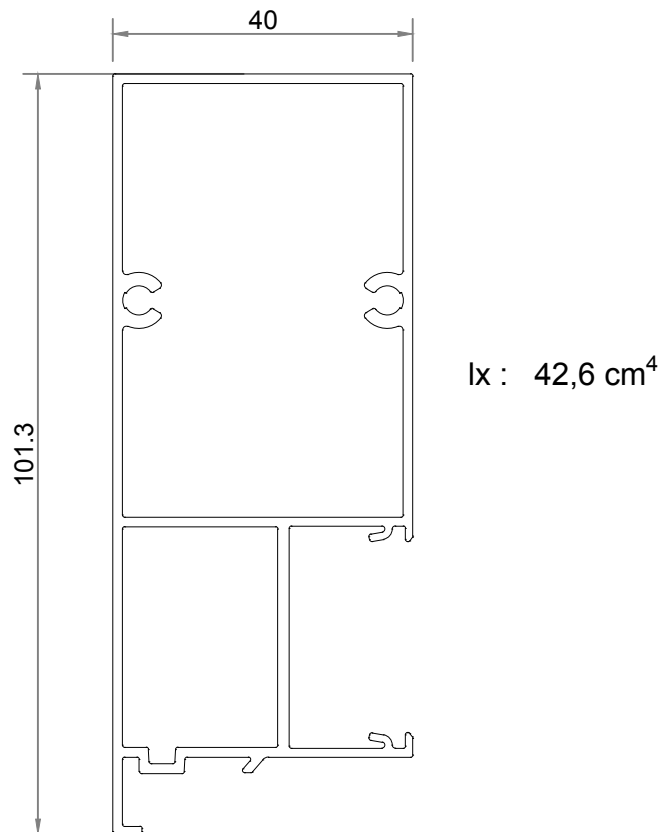
1825 gr./m.



$I_x : 9,3 \text{ cm}^4$

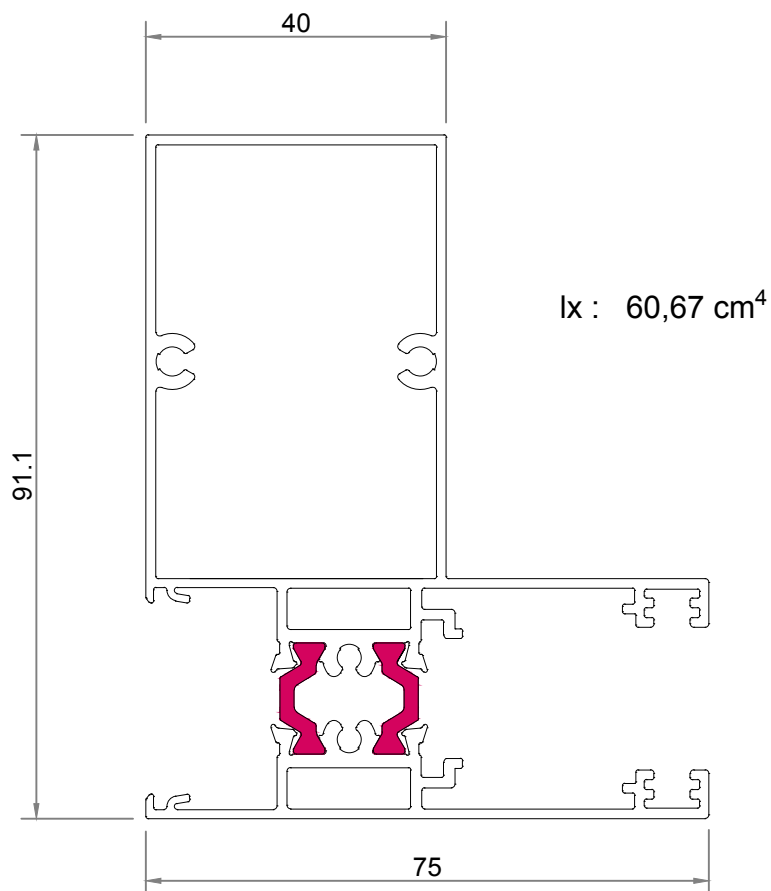
**353020**

1205 gr./m.

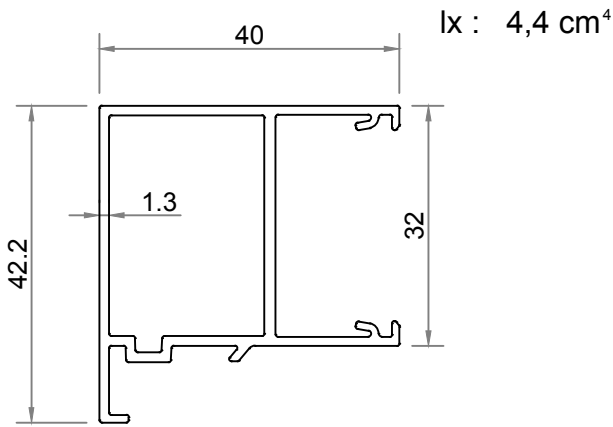


**353021**

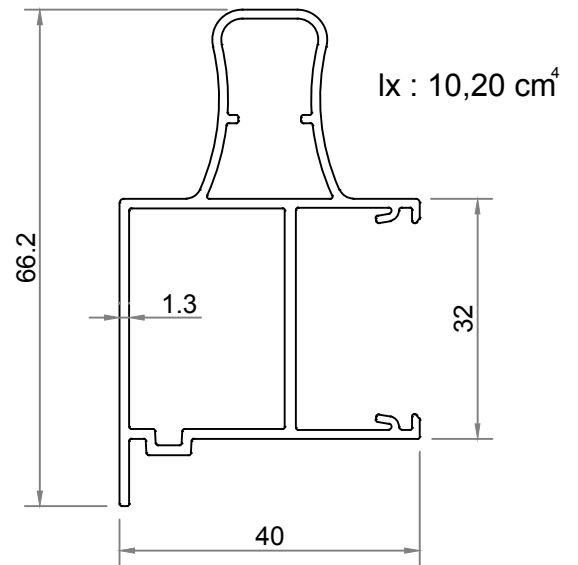
1956 gr./m.



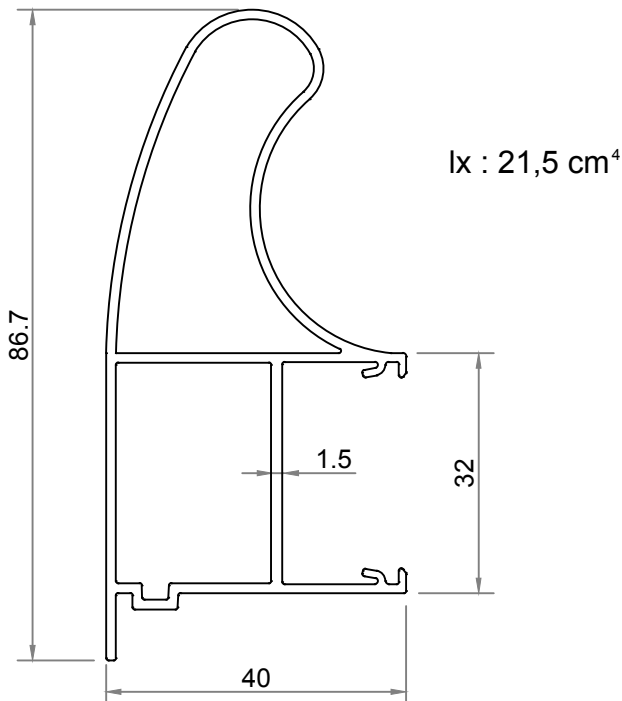
**353013** 589 gr./m.



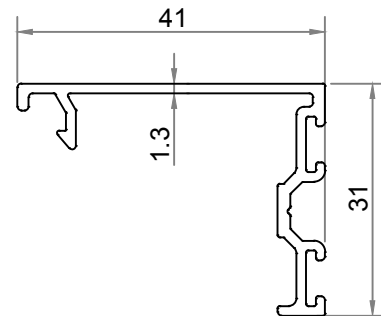
**353015** 805 gr./m.



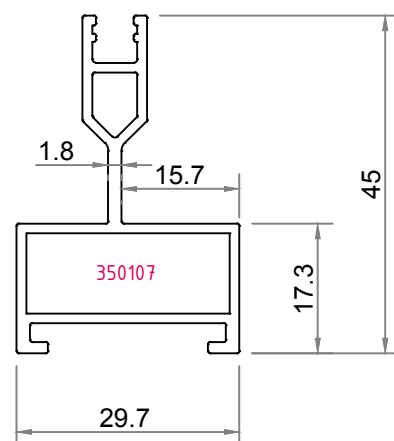
**353016** 993 gr./m.



**353014** 377 gr./m.

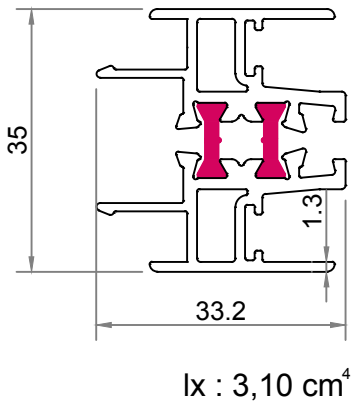


**353005** 569 gr./m.

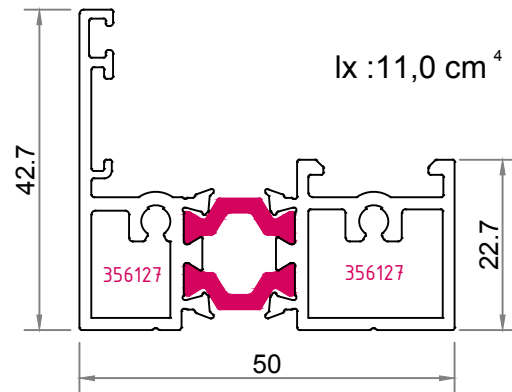




**353031** 863 gr./m.

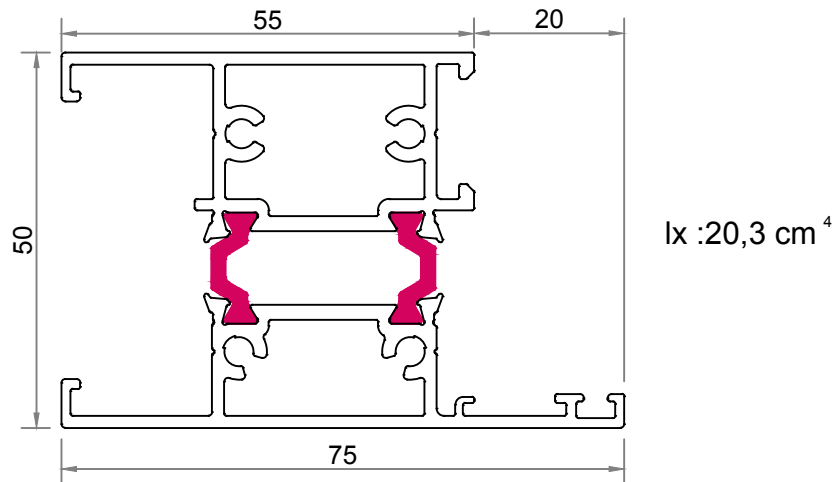


**353802** 1131 gr./m.



**353017**

1696 gr./m.

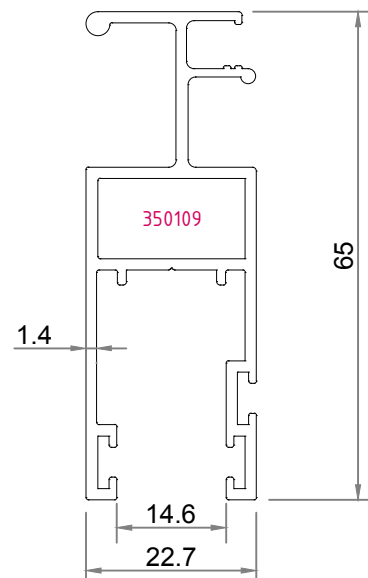
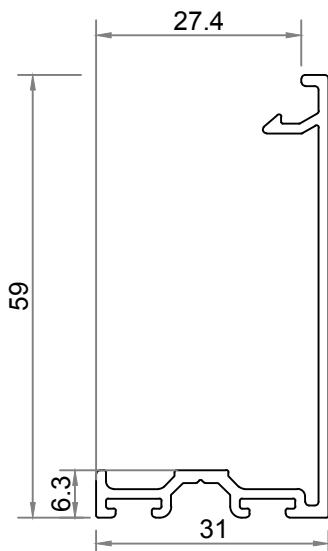


**353018**

442 gr./m.

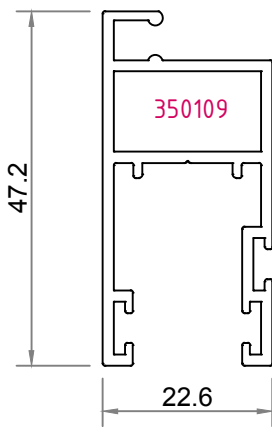
**353024**

820 gr./m.



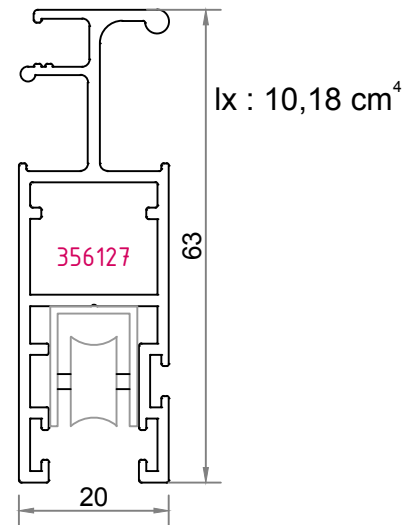
**353019**

648 gr./m.



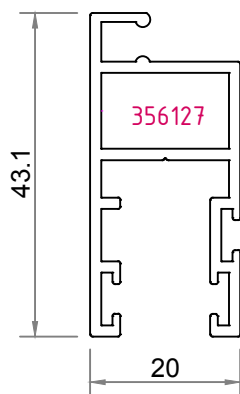
**353023**

780 gr./m.



**352217**

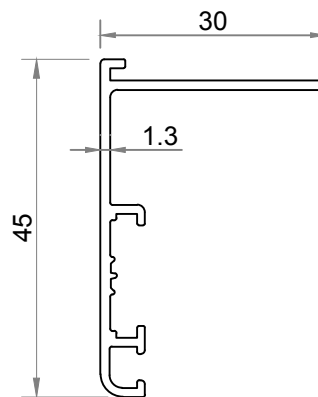
589 gr./m.



$I_x : 3,20 \text{ cm}^4$   
 $I_y : 1,20 \text{ cm}^4$

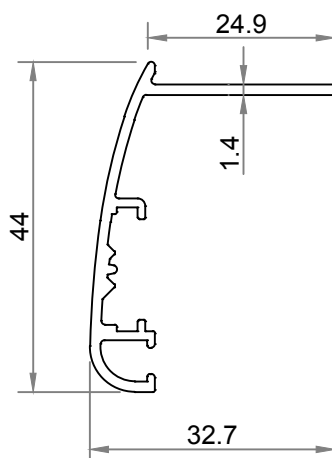
**353035**

337 gr./m.



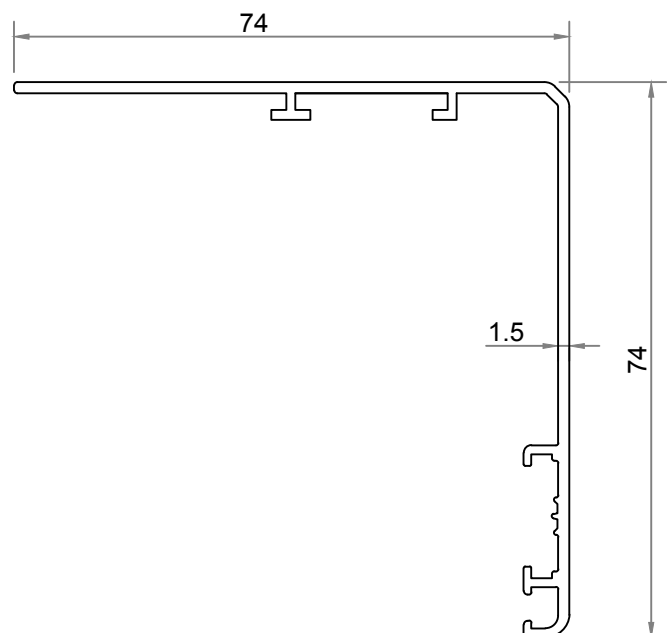
**353032**

368 gr./m.

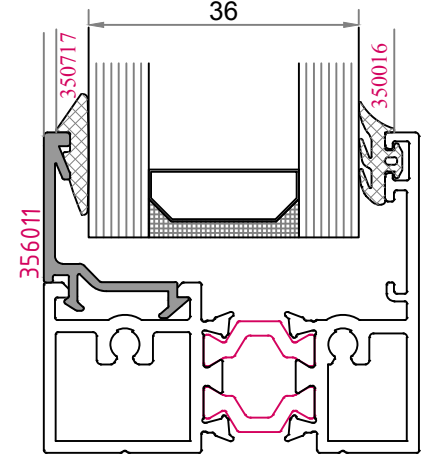
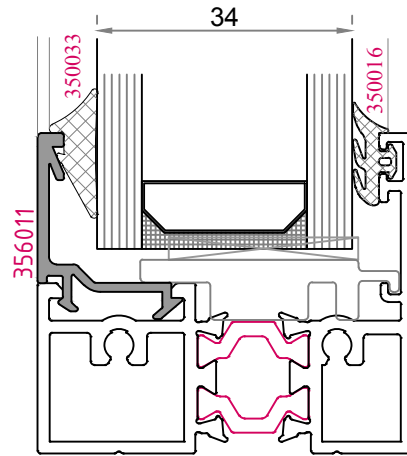
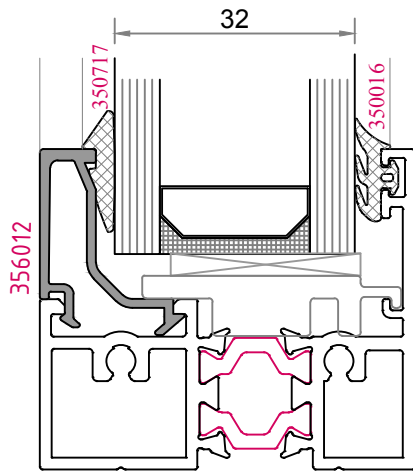
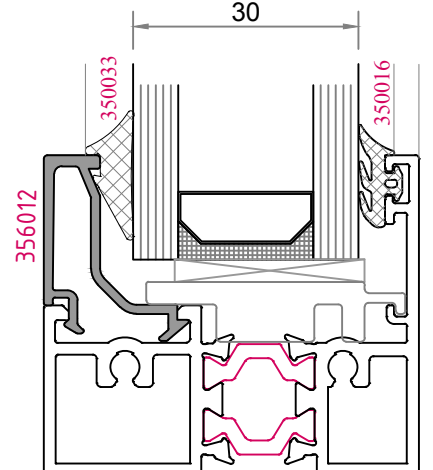
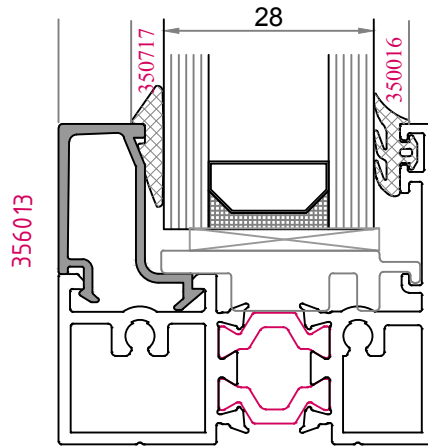
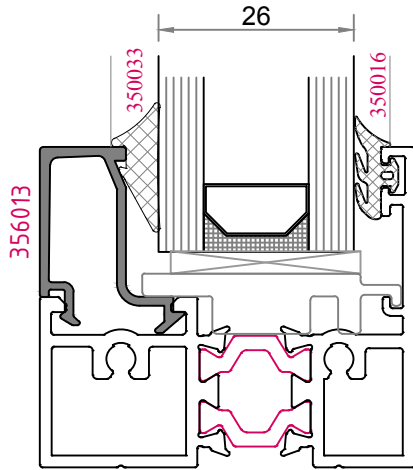
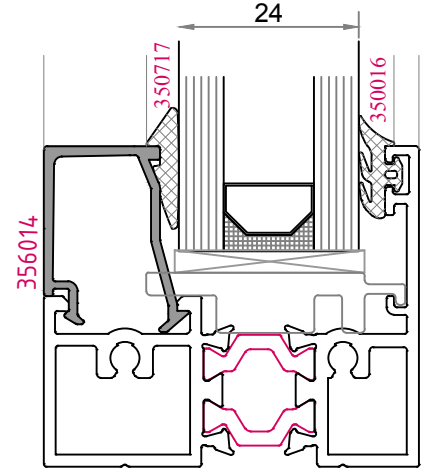
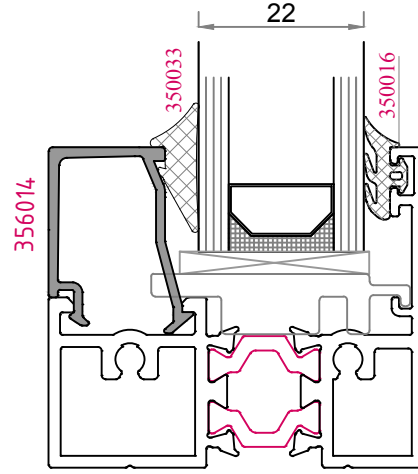
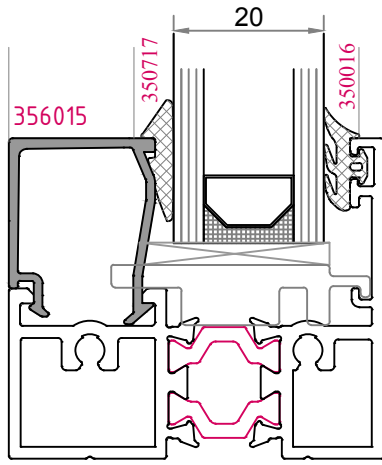


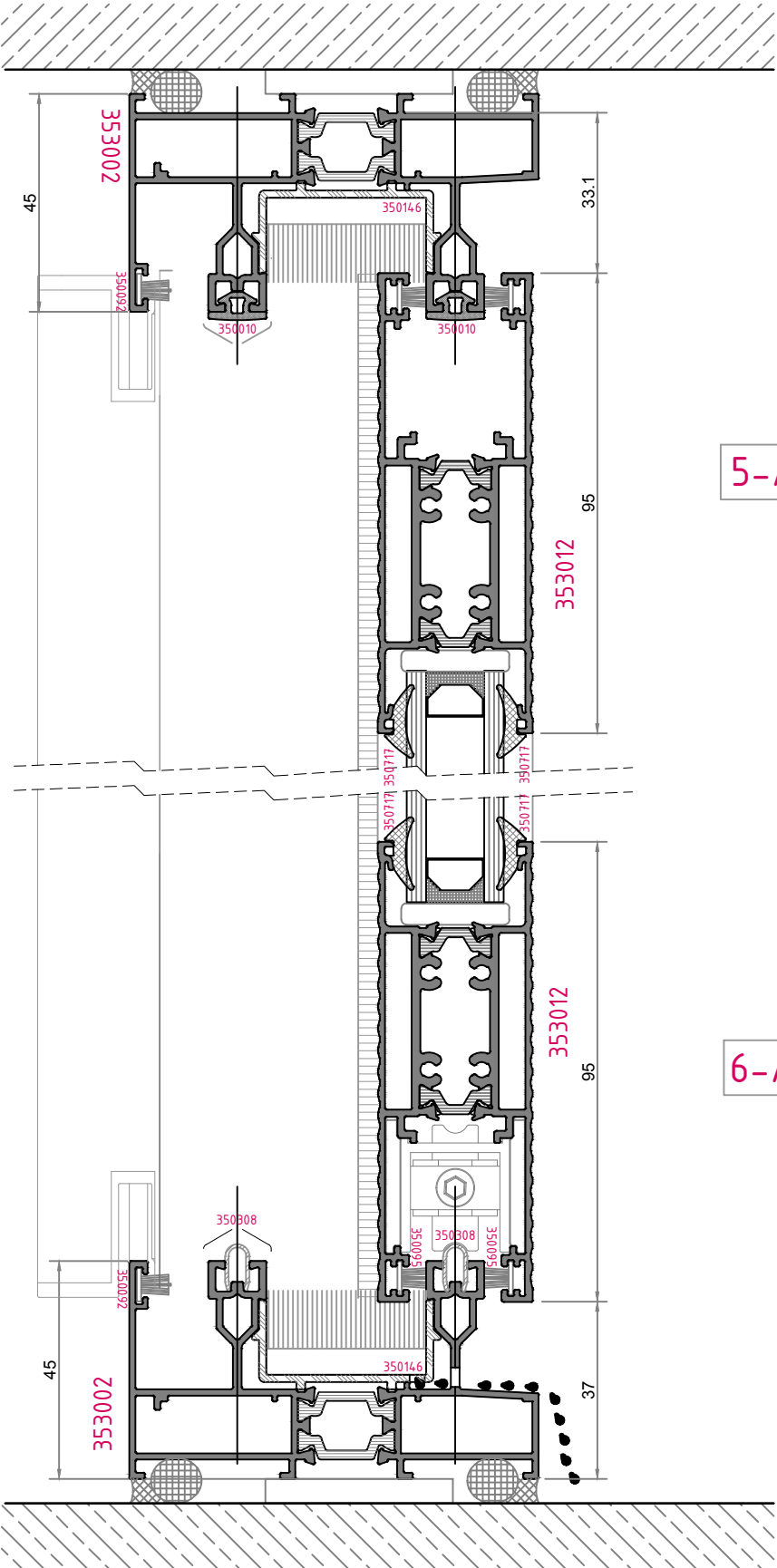
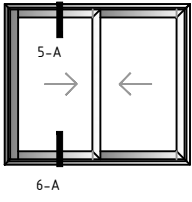
**353836**

672 gr./m.



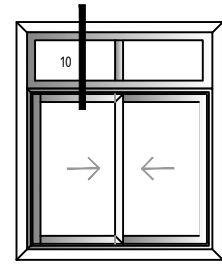
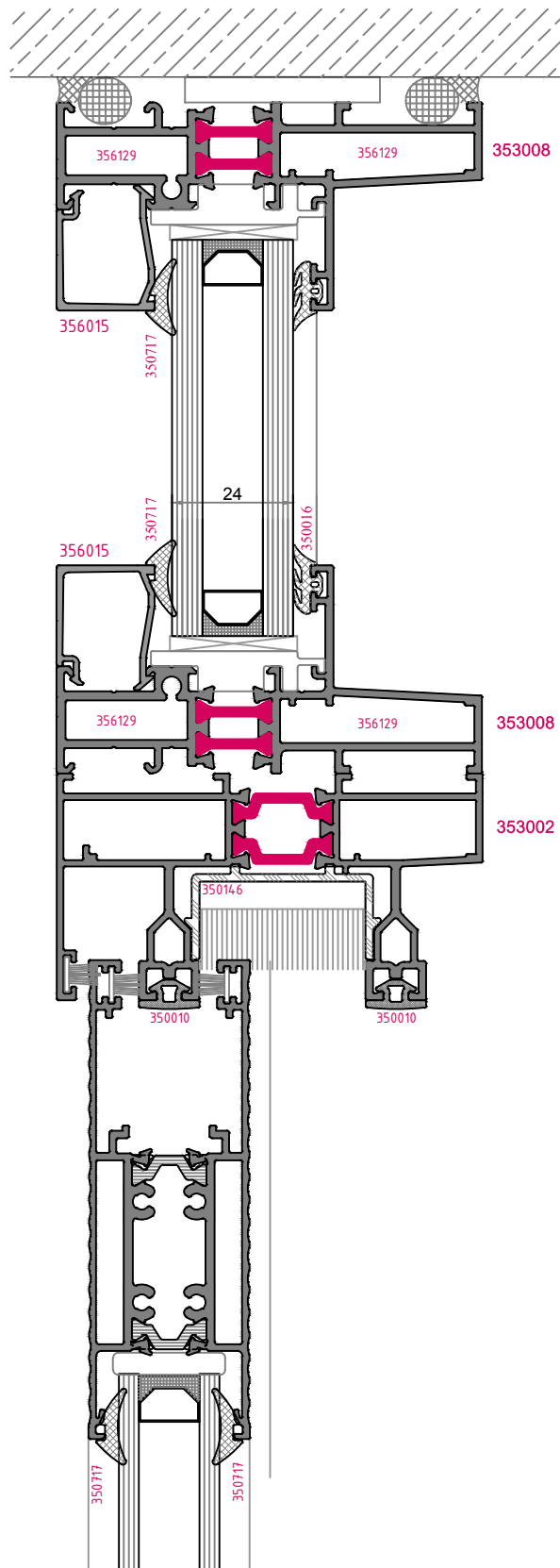
**SABİT BÖLÜM ÇİTA SEÇENEKLERİ**

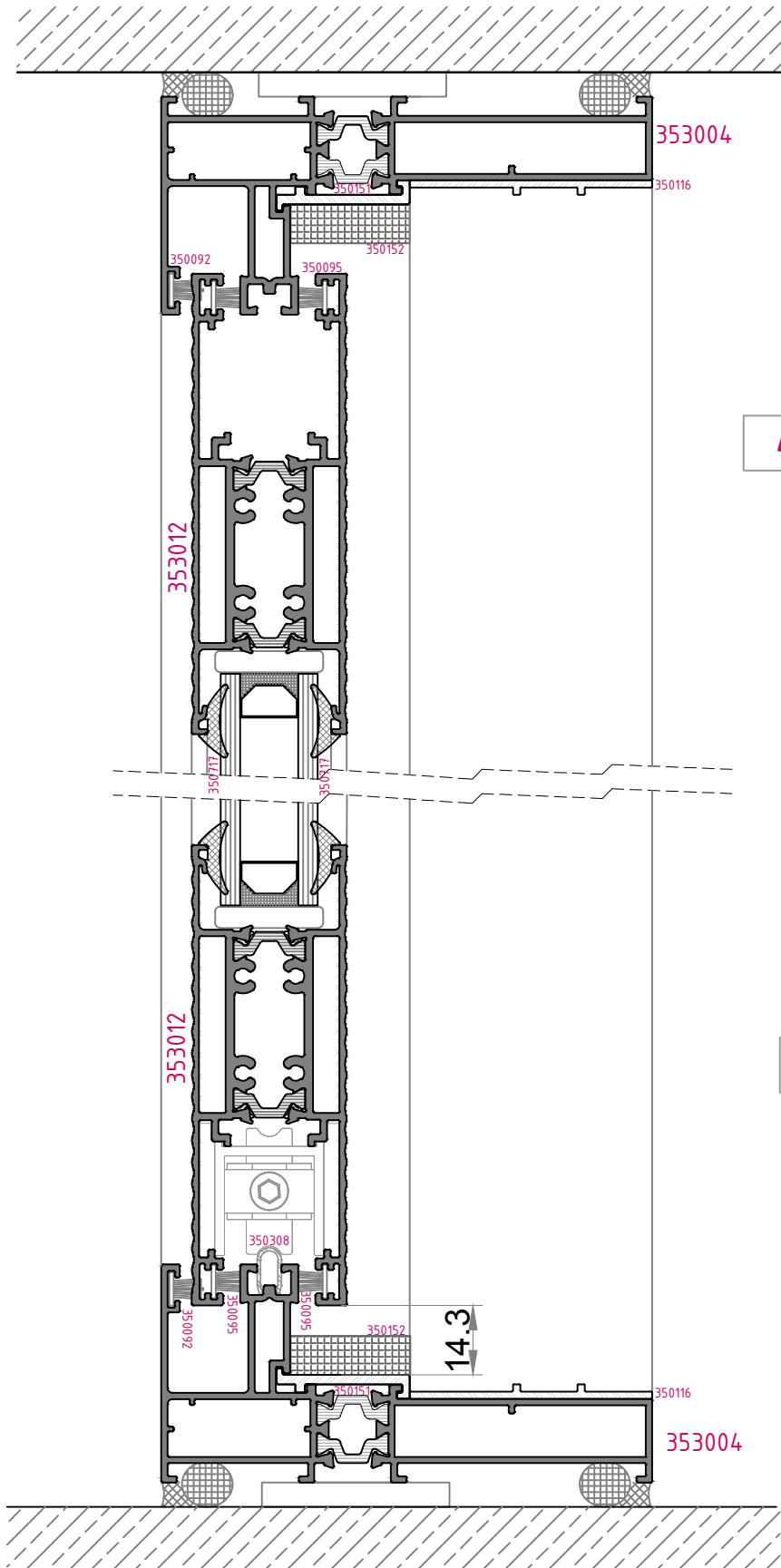
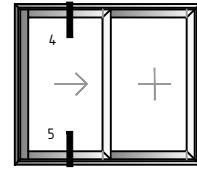




5-A

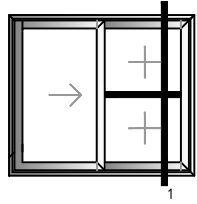
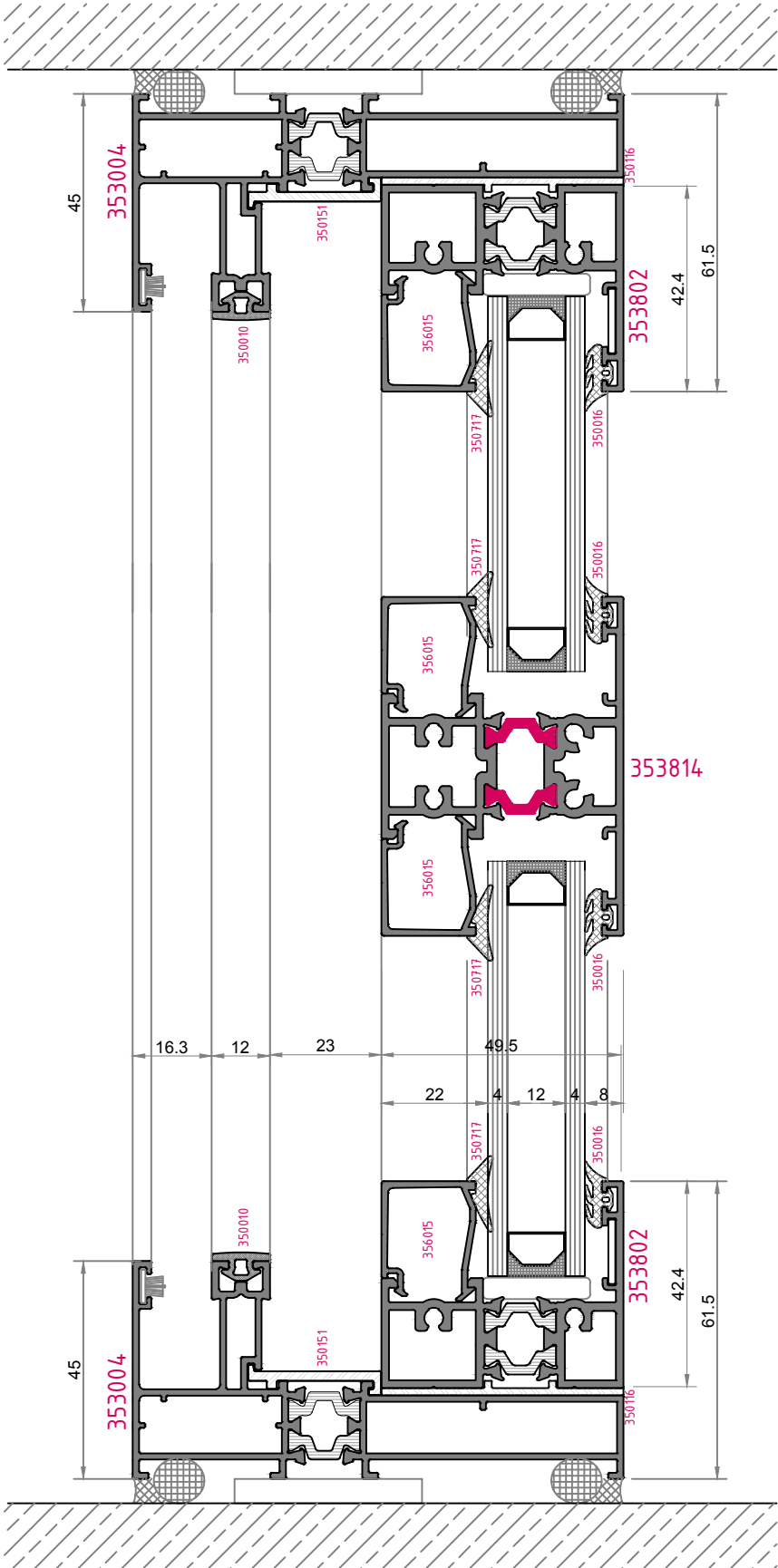
6-A



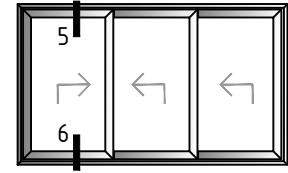
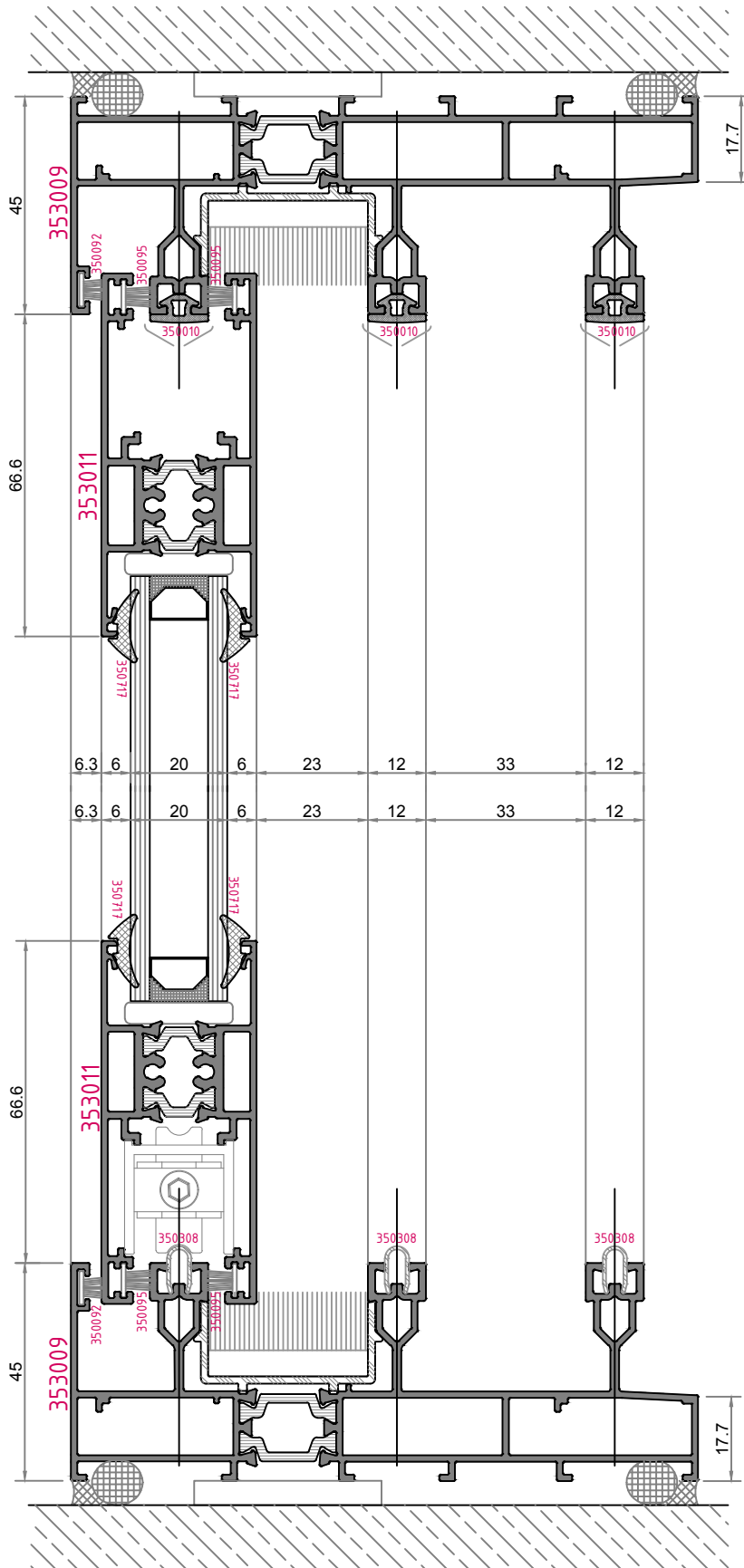


4

5

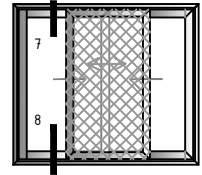
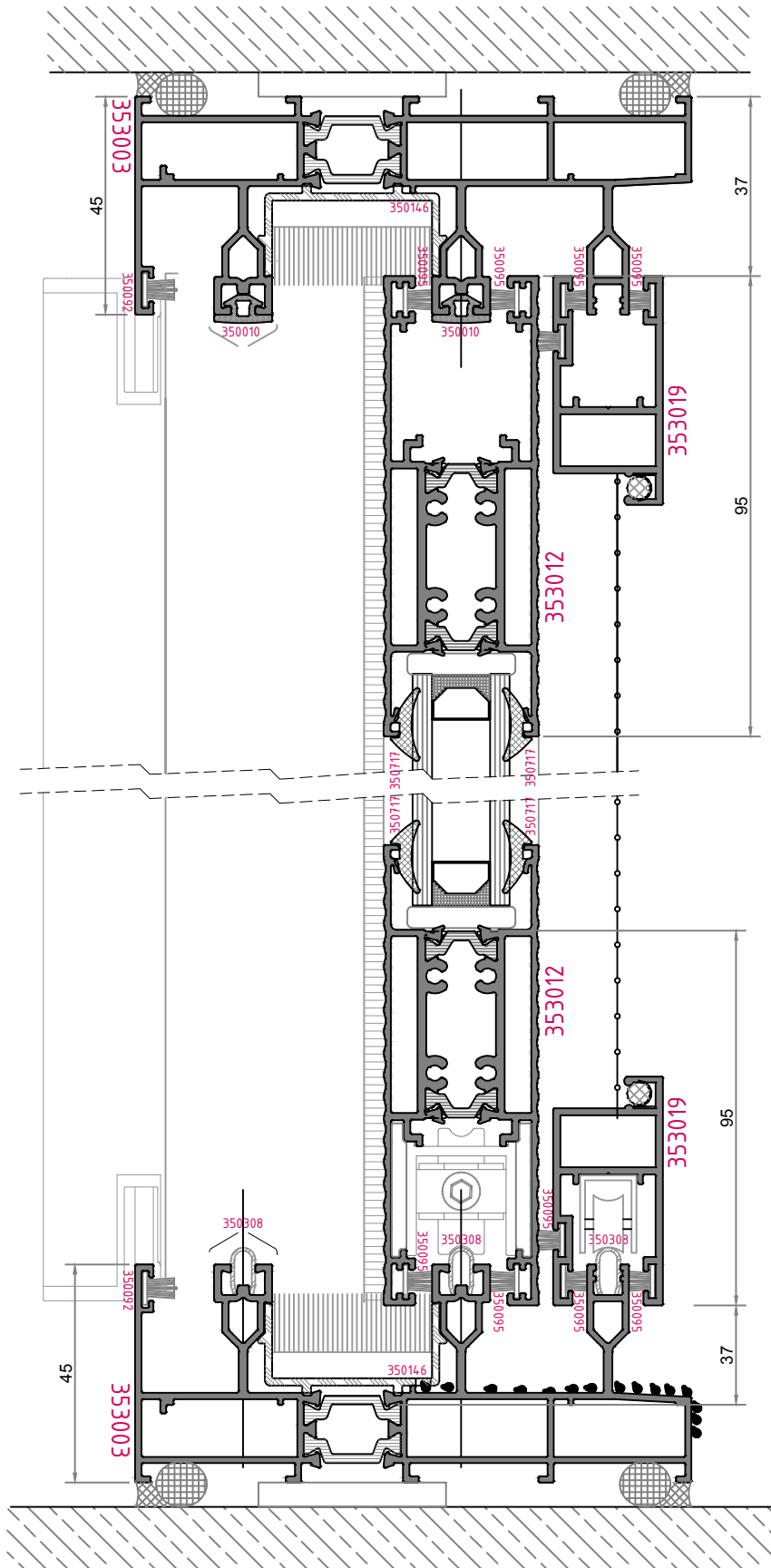


1

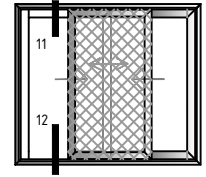


3 raylı sistem detayları  
Triple rail system details

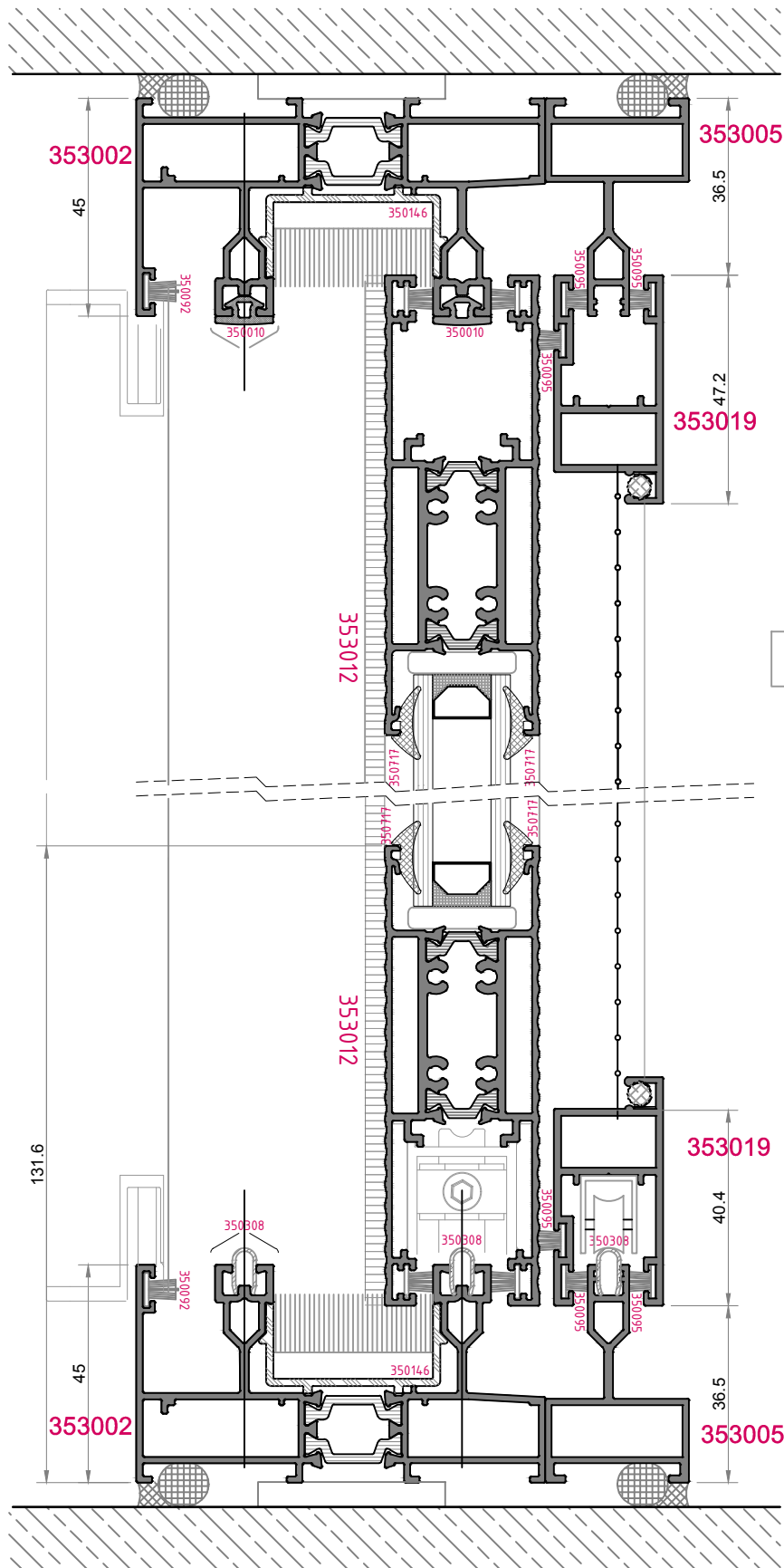




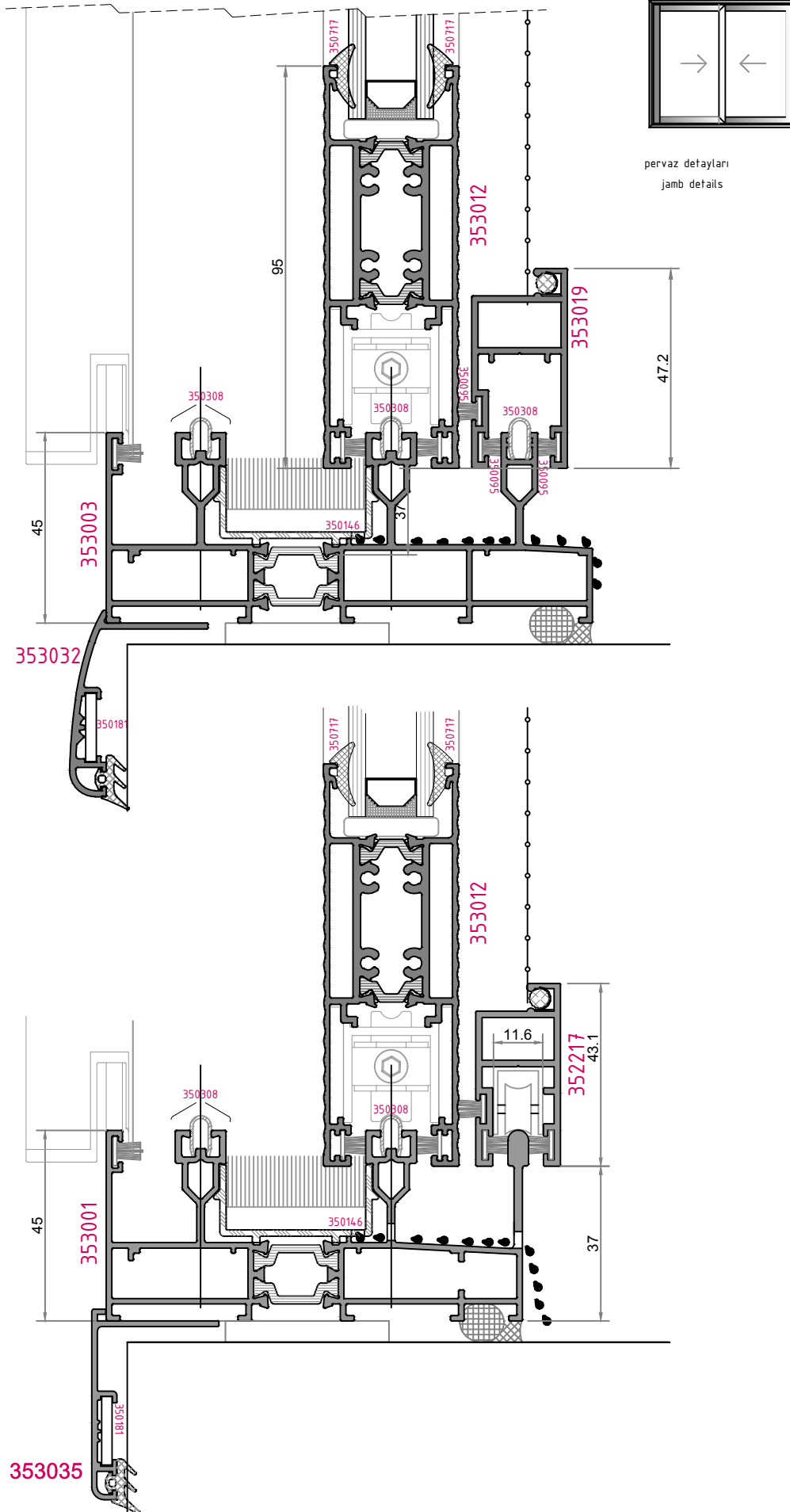
Kendinden sinektikli kasa

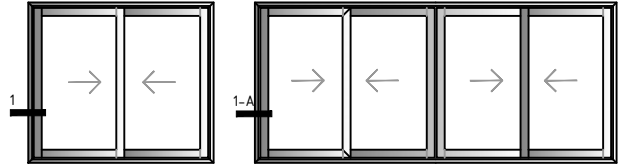


harici sineklik

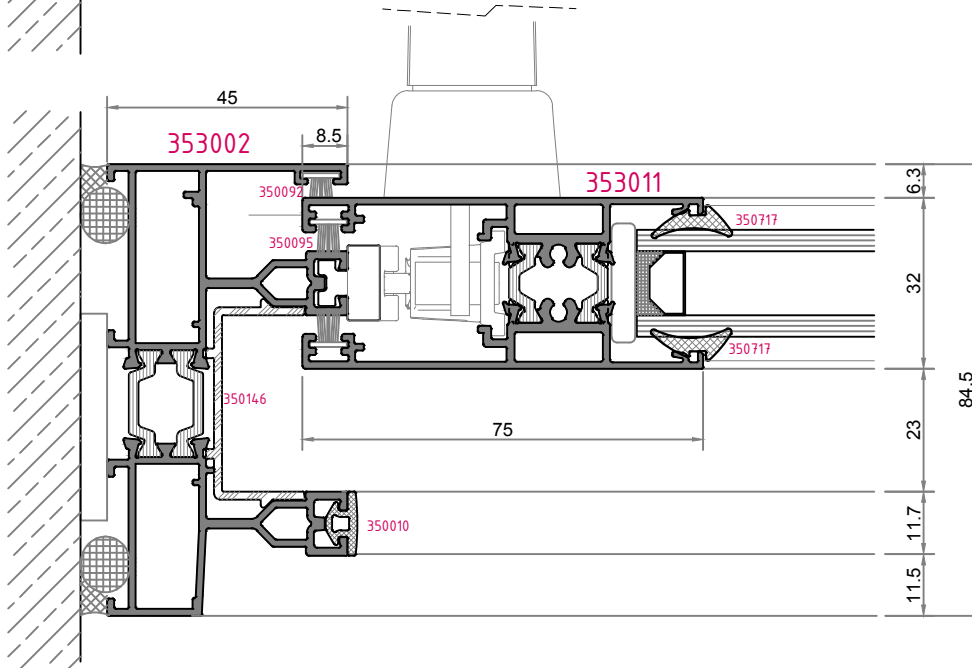
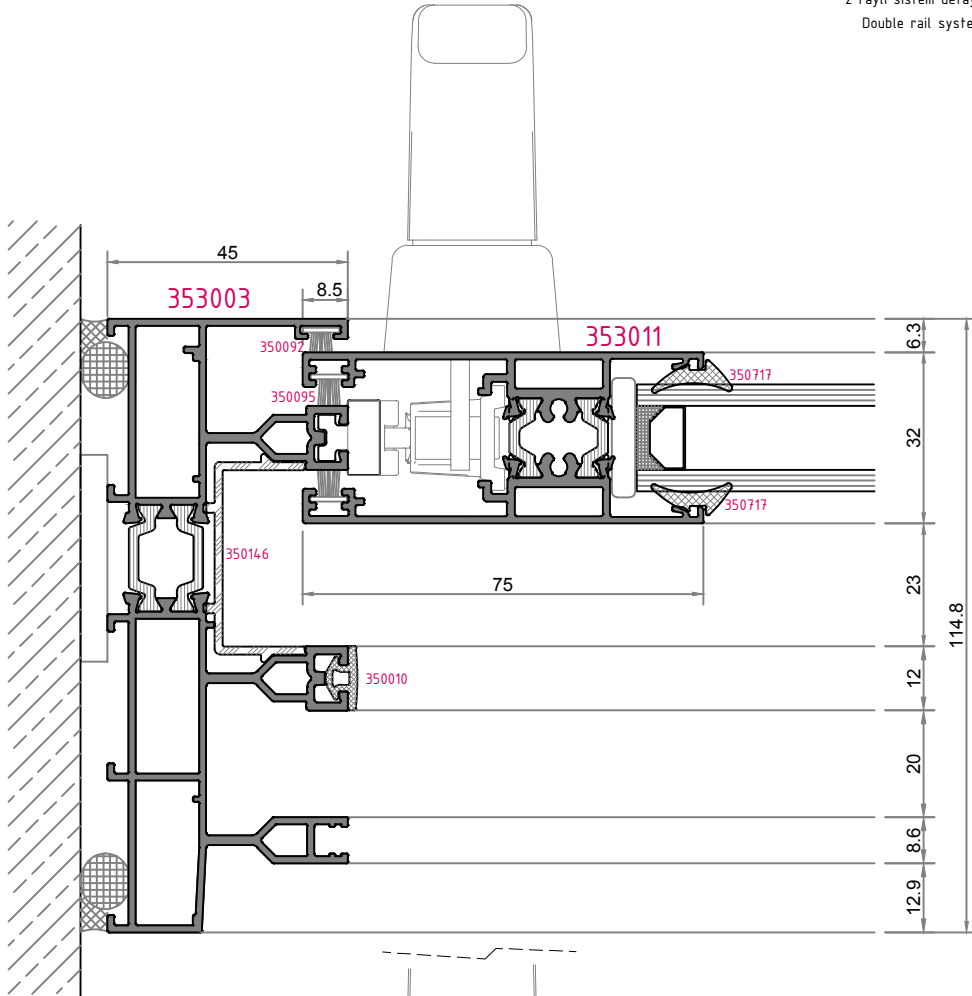


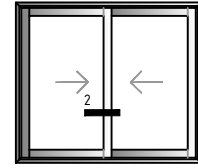
11 - 12



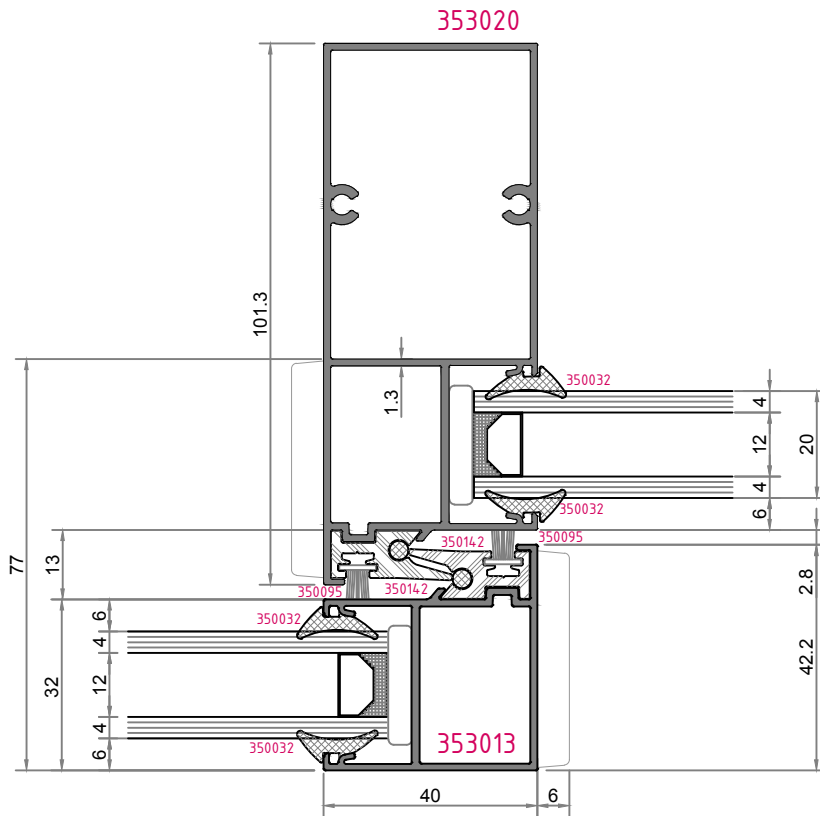


2 raylı sistem detayları  
Double rail system details

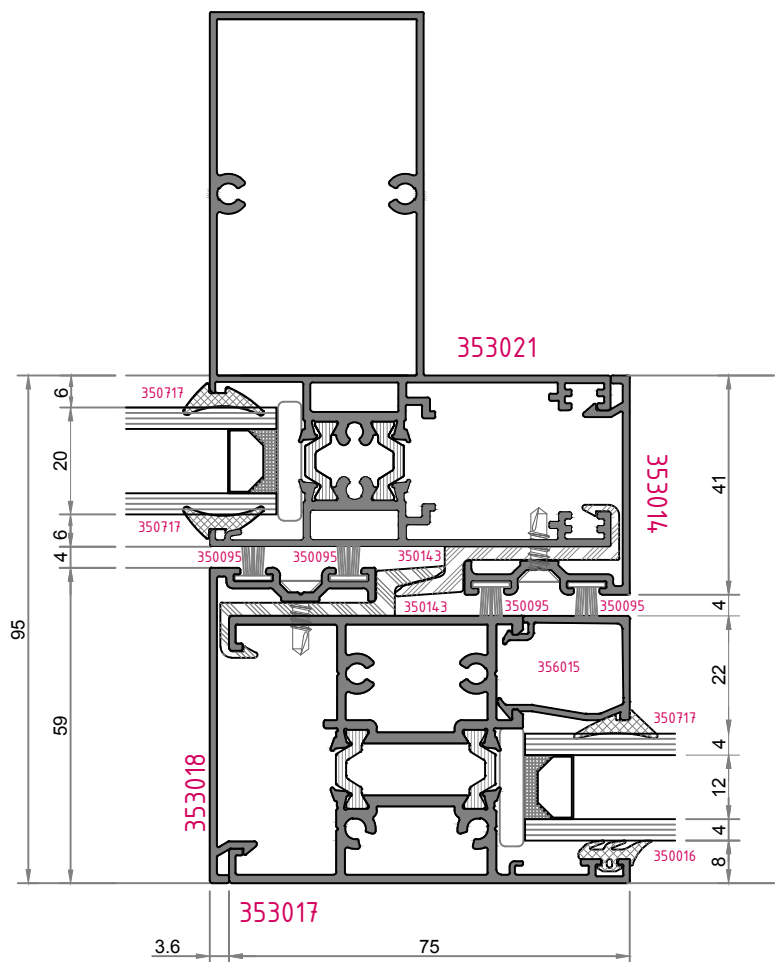




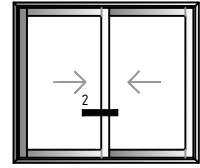
2 raylı sistem detayları  
Double rail system details



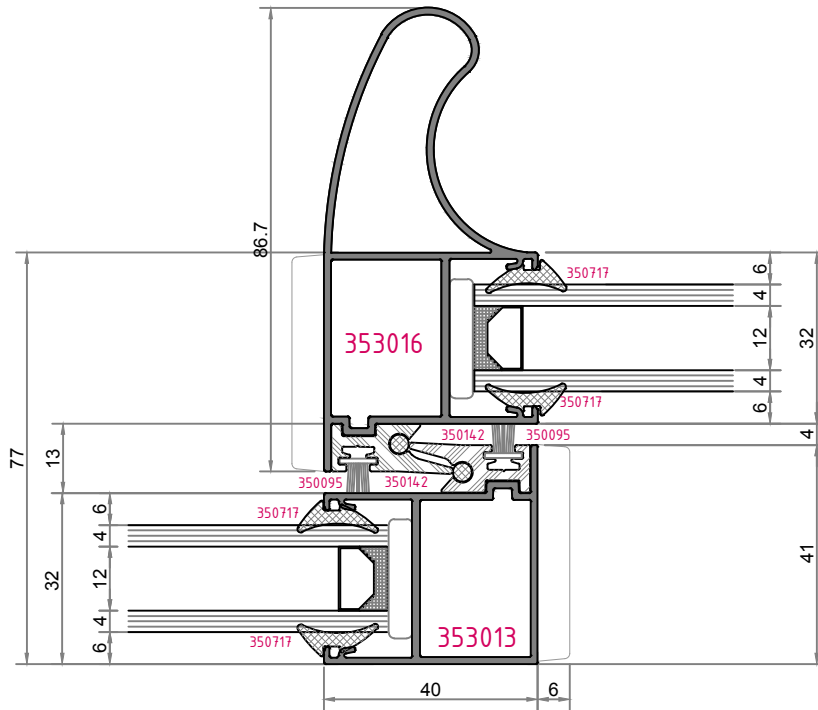
2



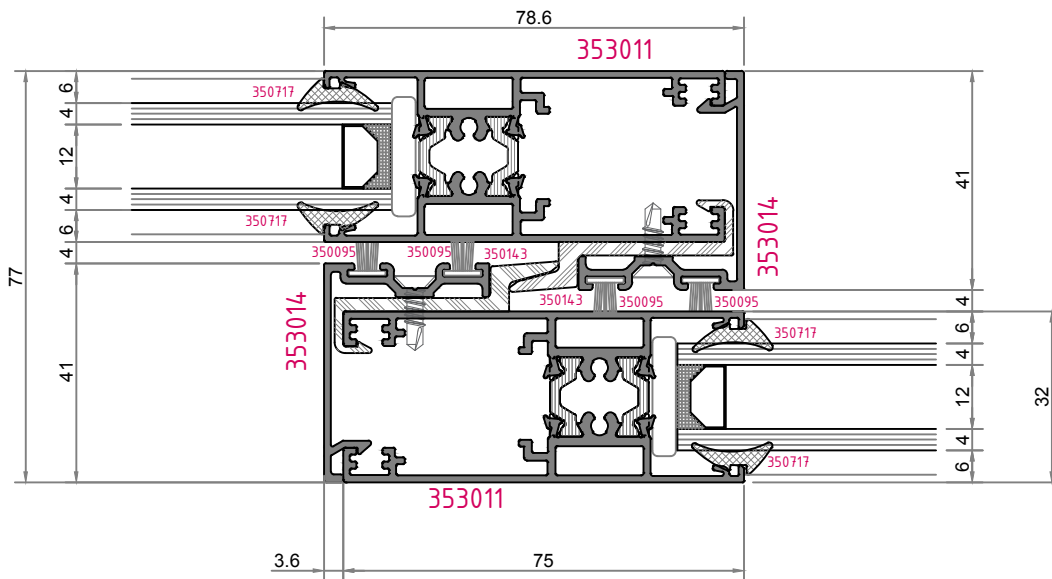
2



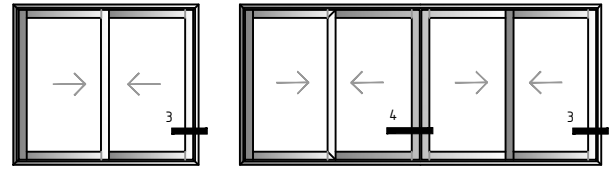
2 raylı sistem detayları  
Double rail system details



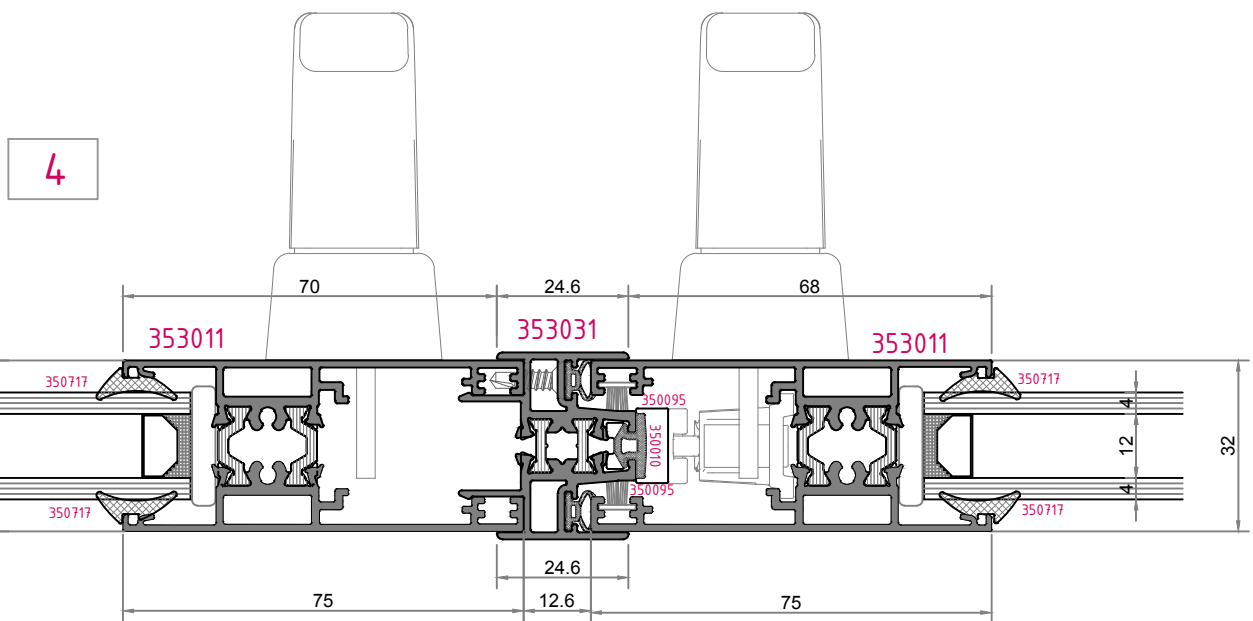
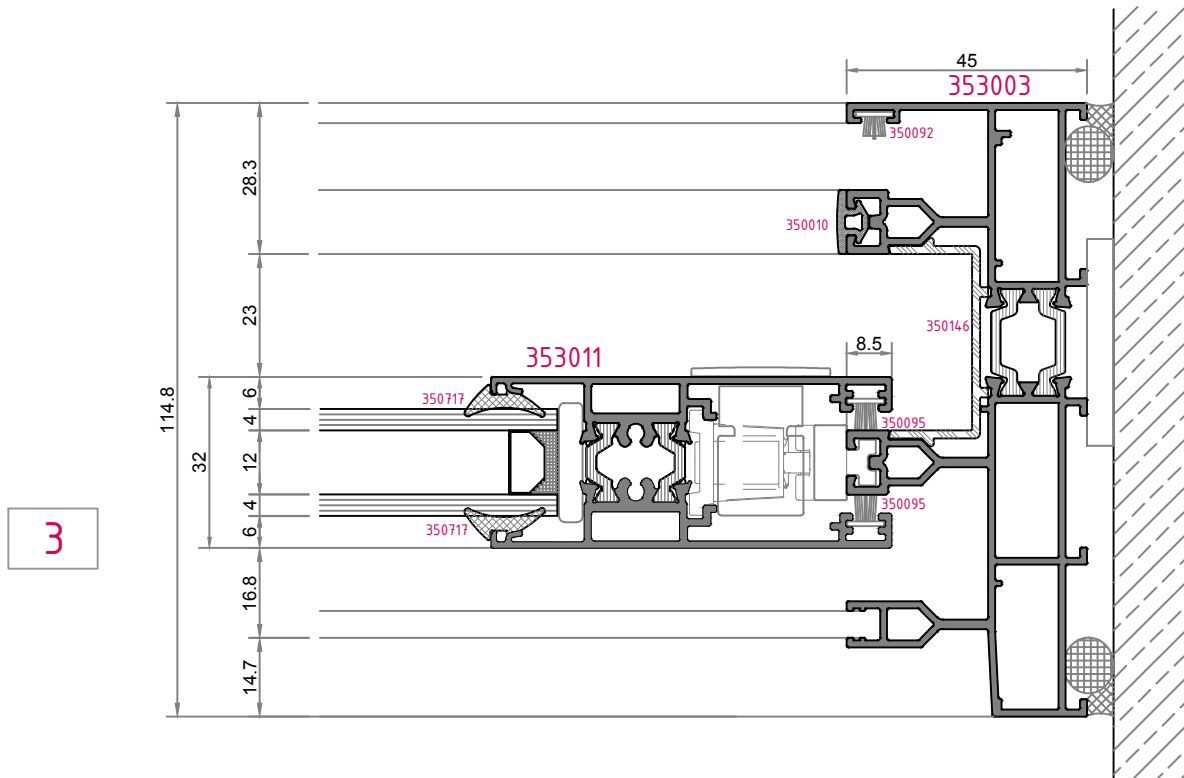
2

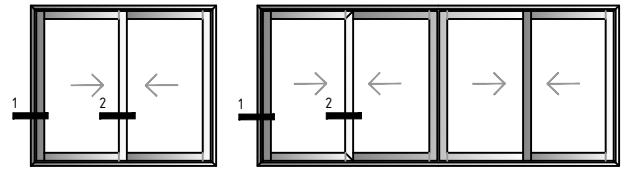


2

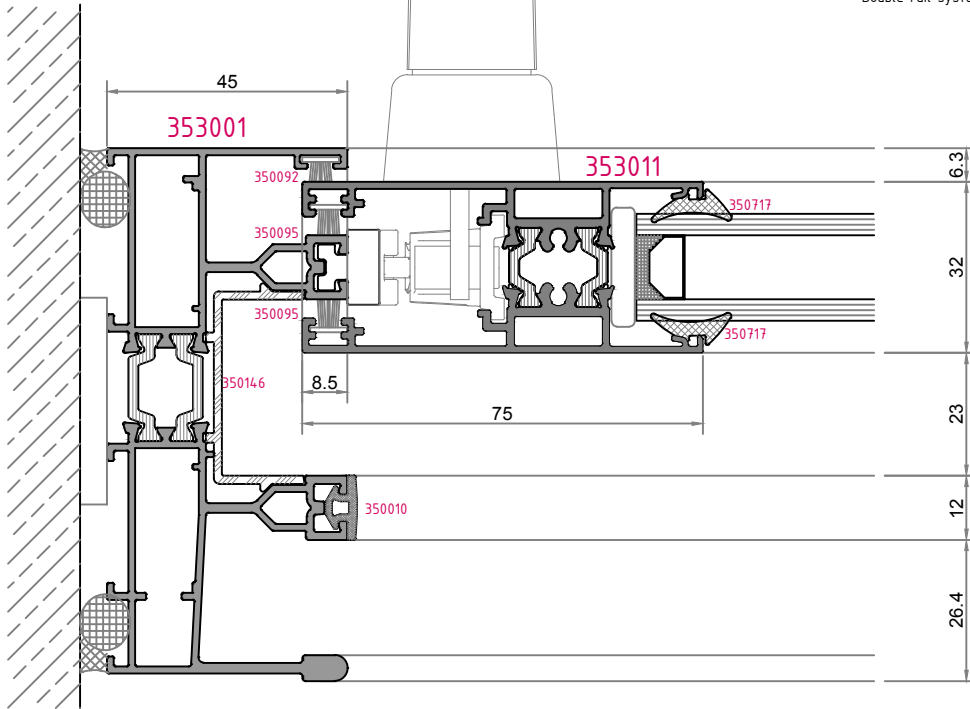


2 raylı sistem detayları  
Double rail system details

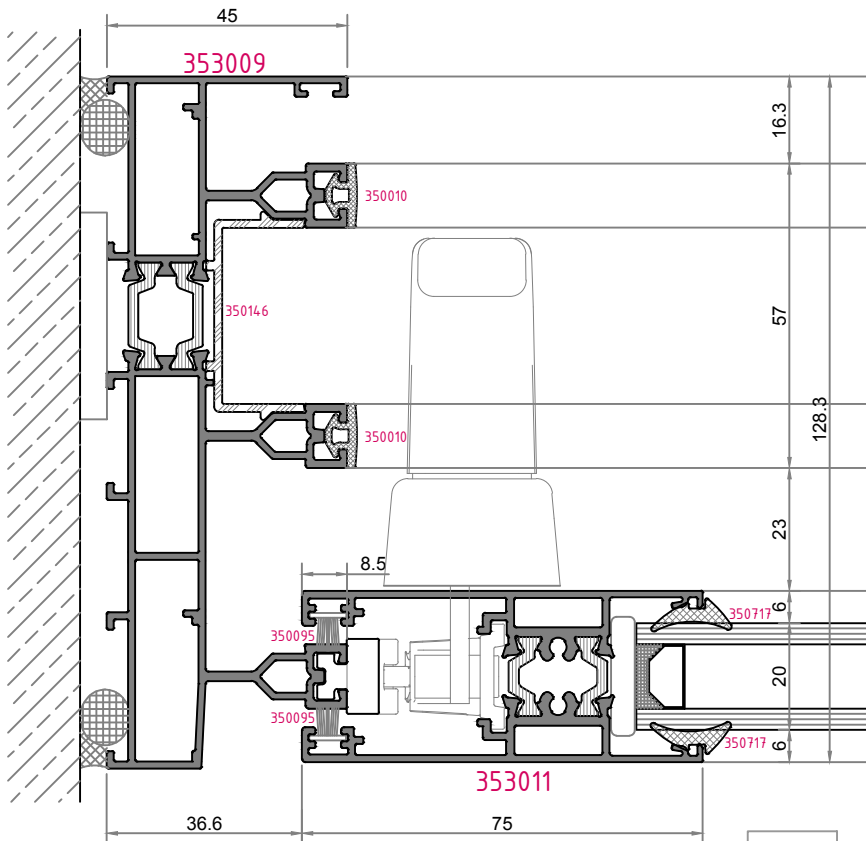




2 raylı sistem detayları  
Double rail system details

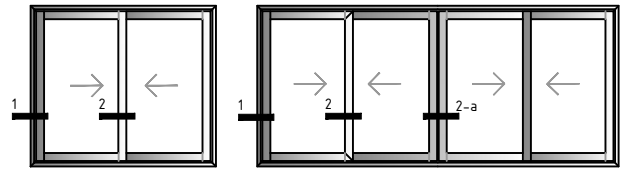


1

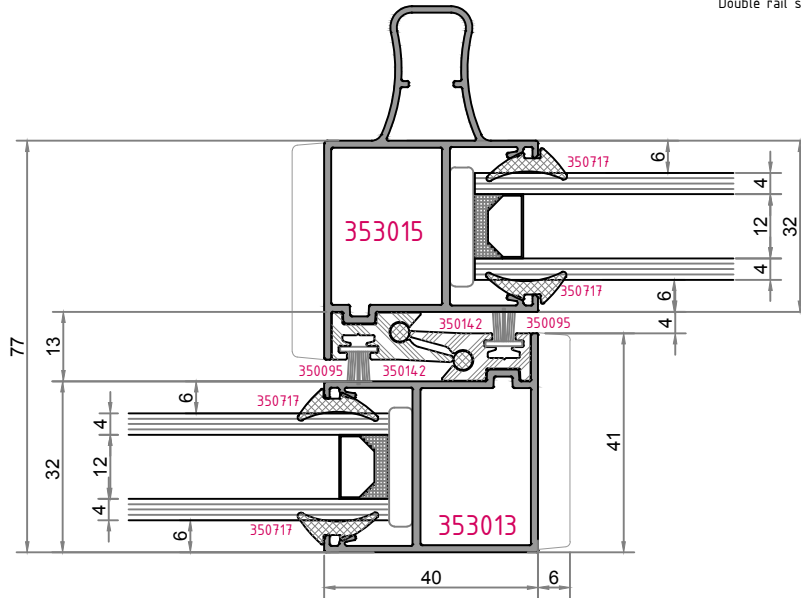


1

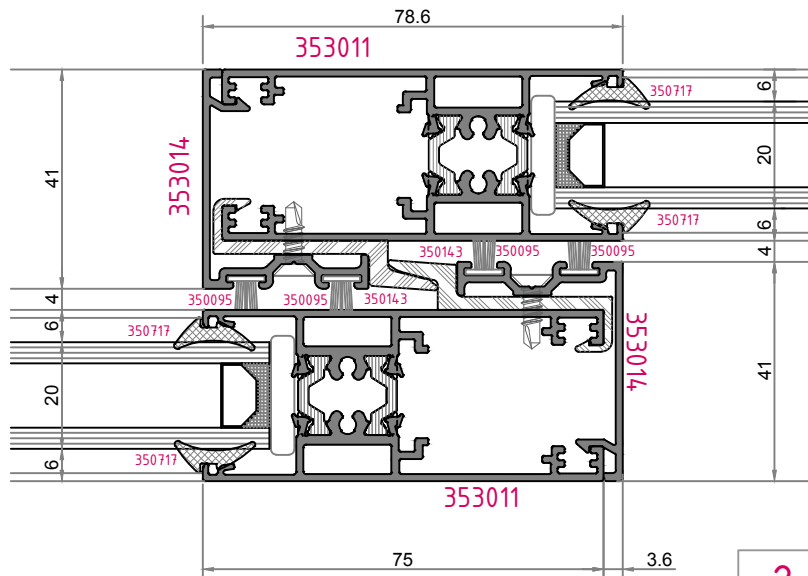




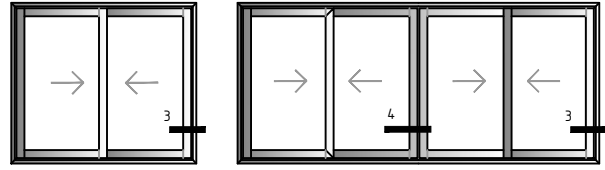
2 raylı sistem detayları  
Double rail system details



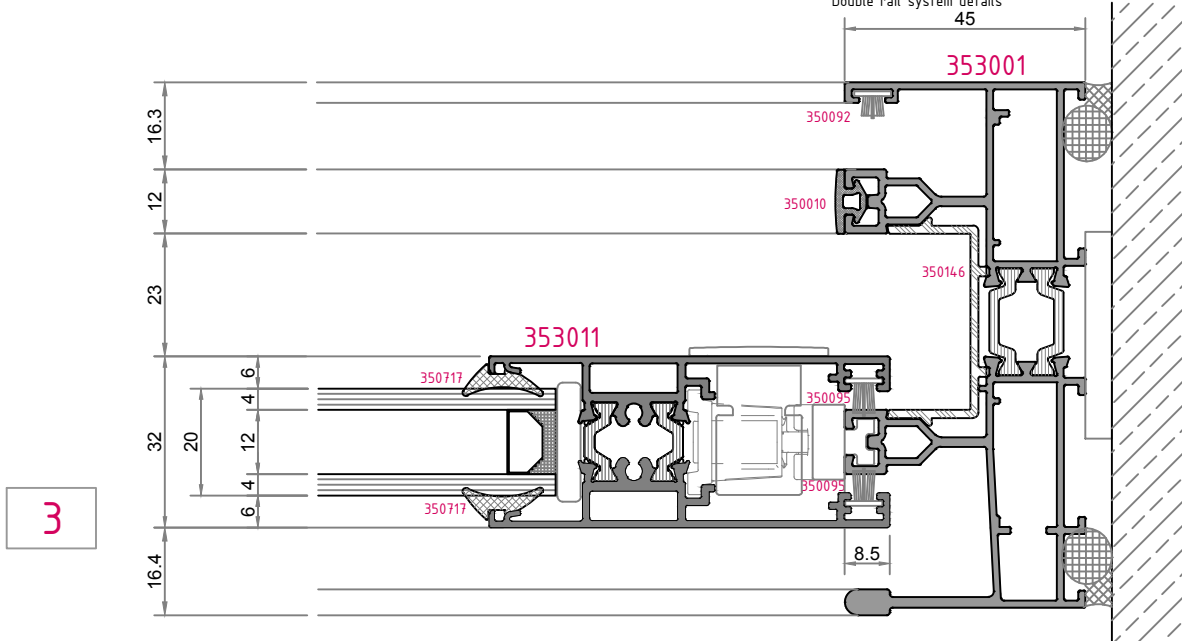
2



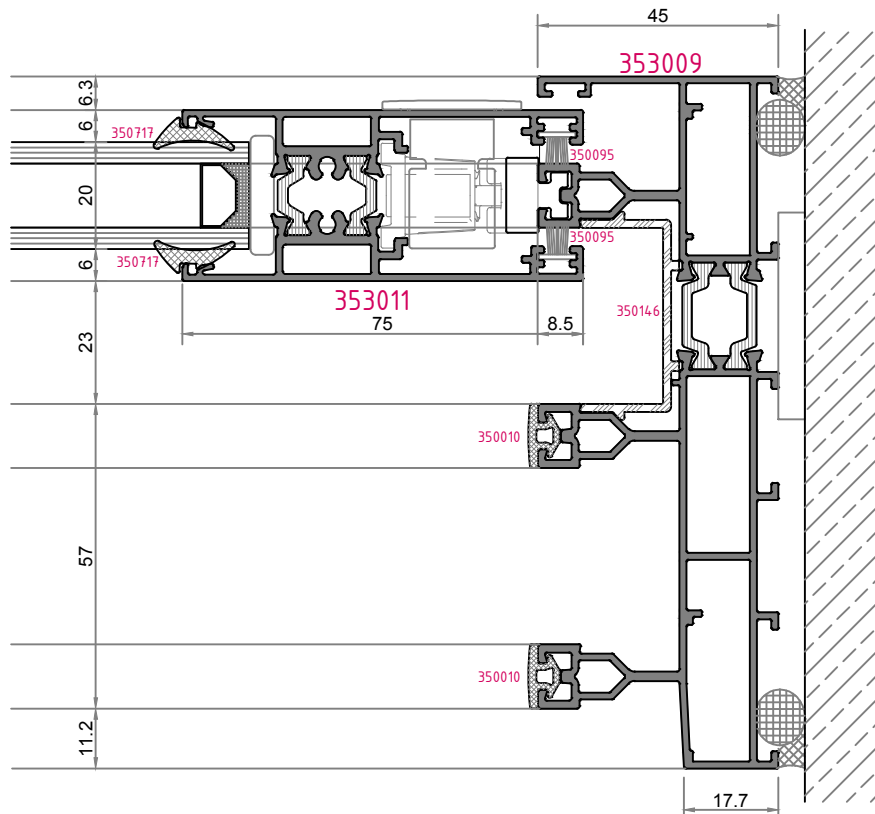
2



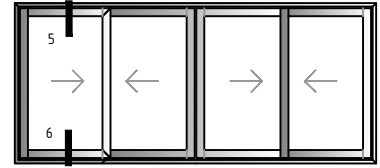
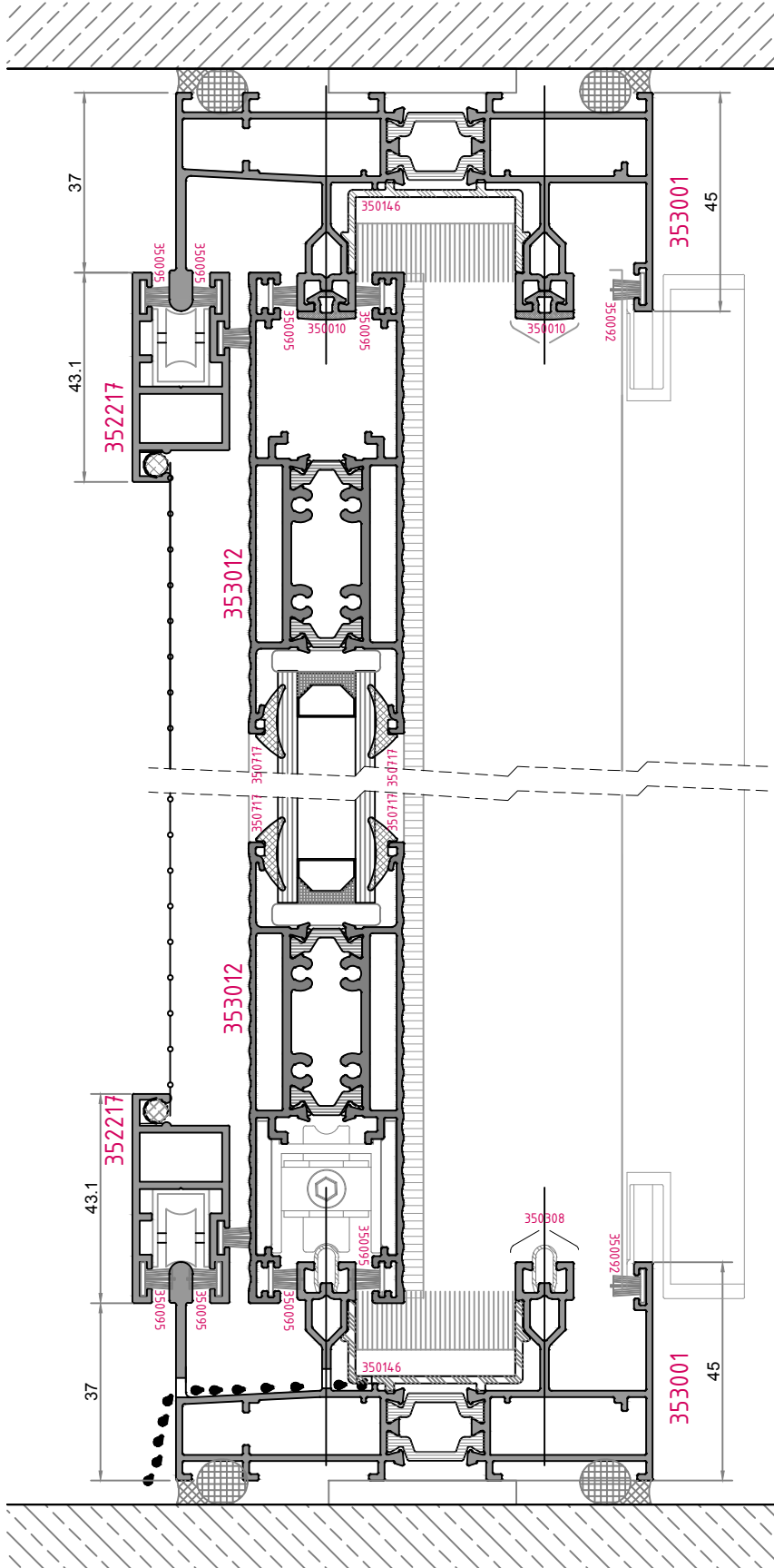
2 raylı sistem detayları  
Double rail system details



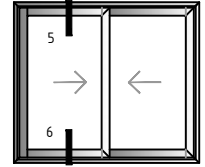
3

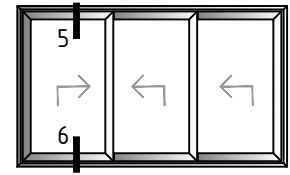
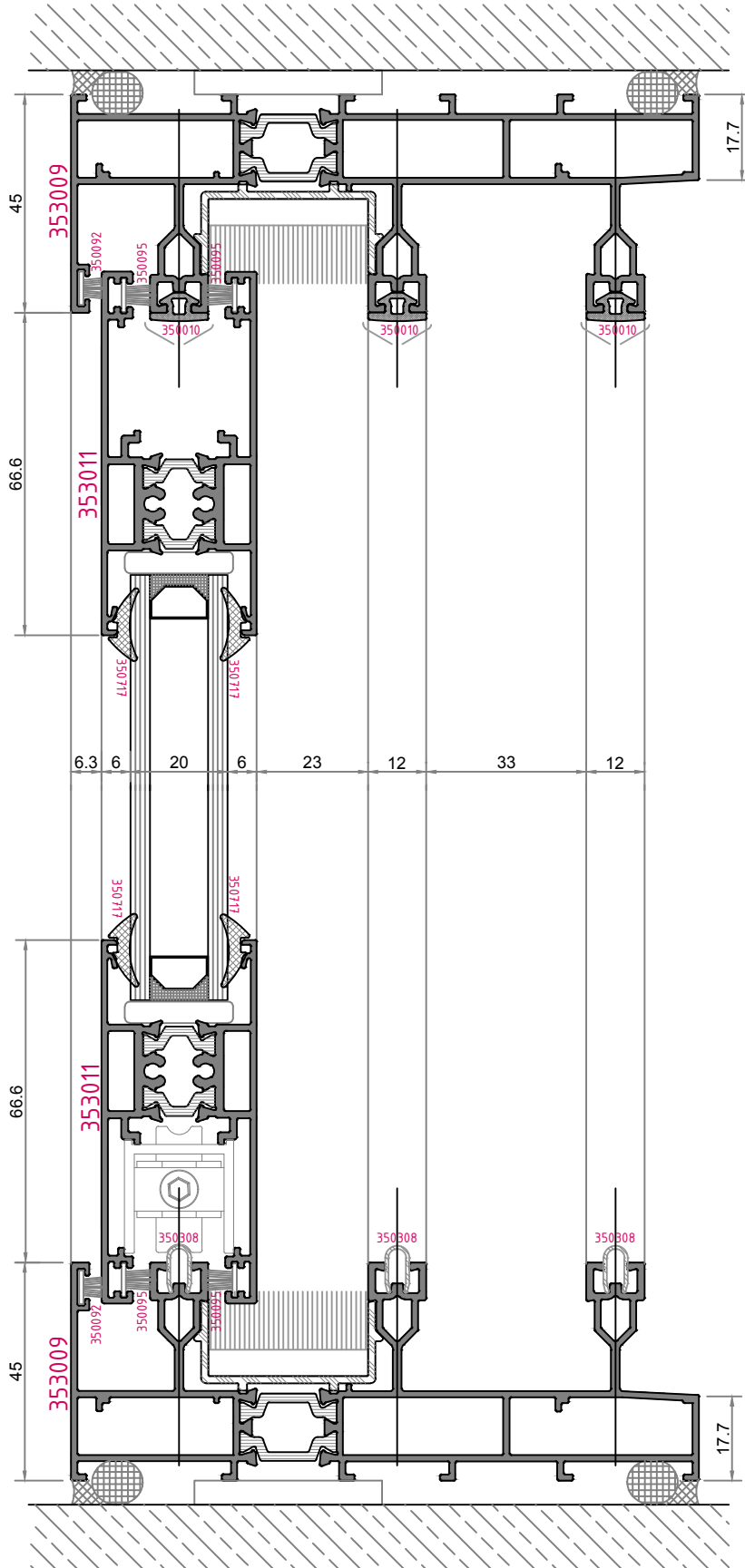


4

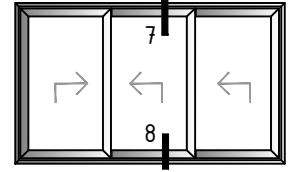
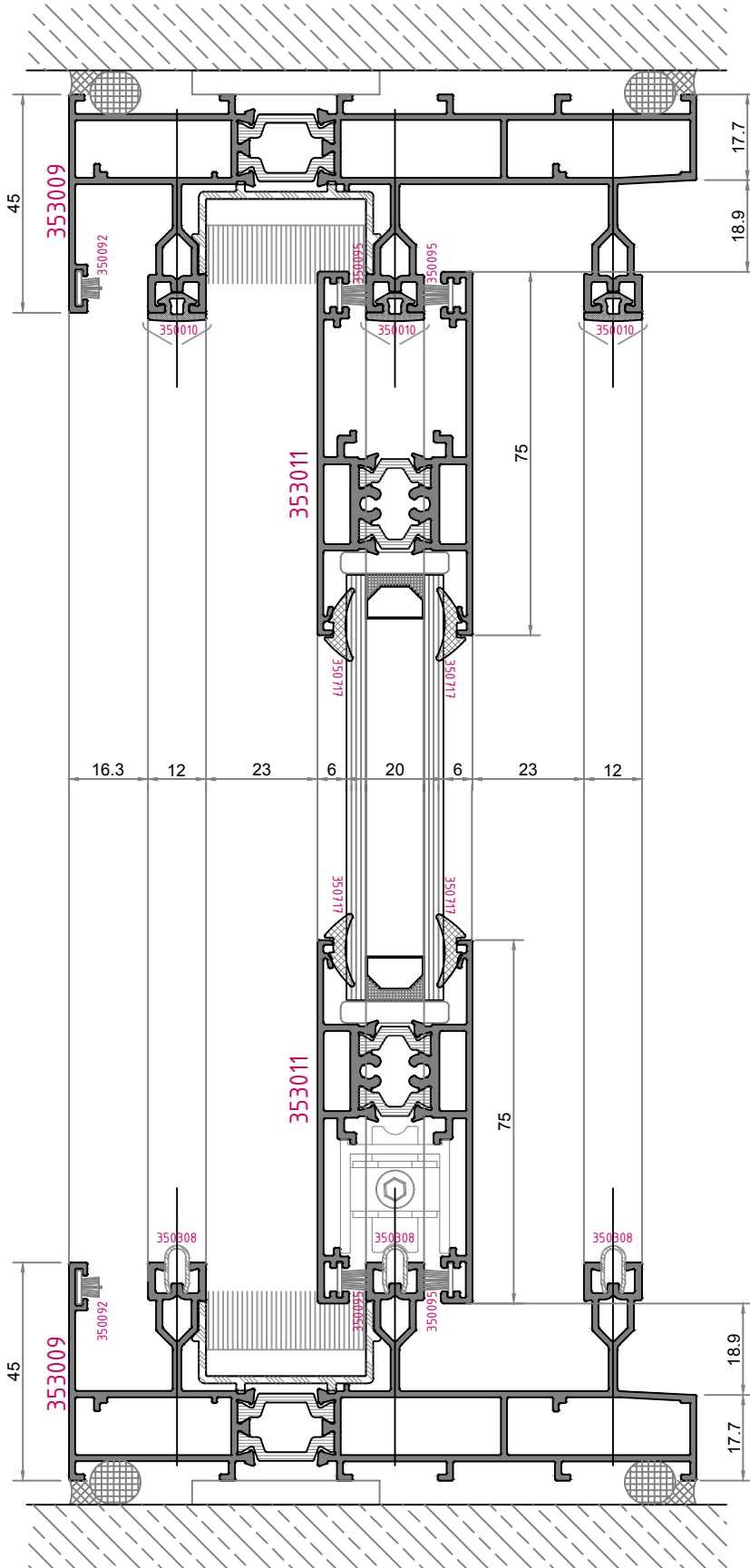


2 raylı sistem detayları  
Double rail system details

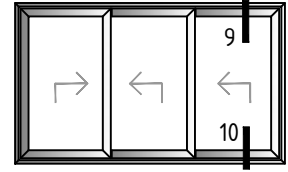
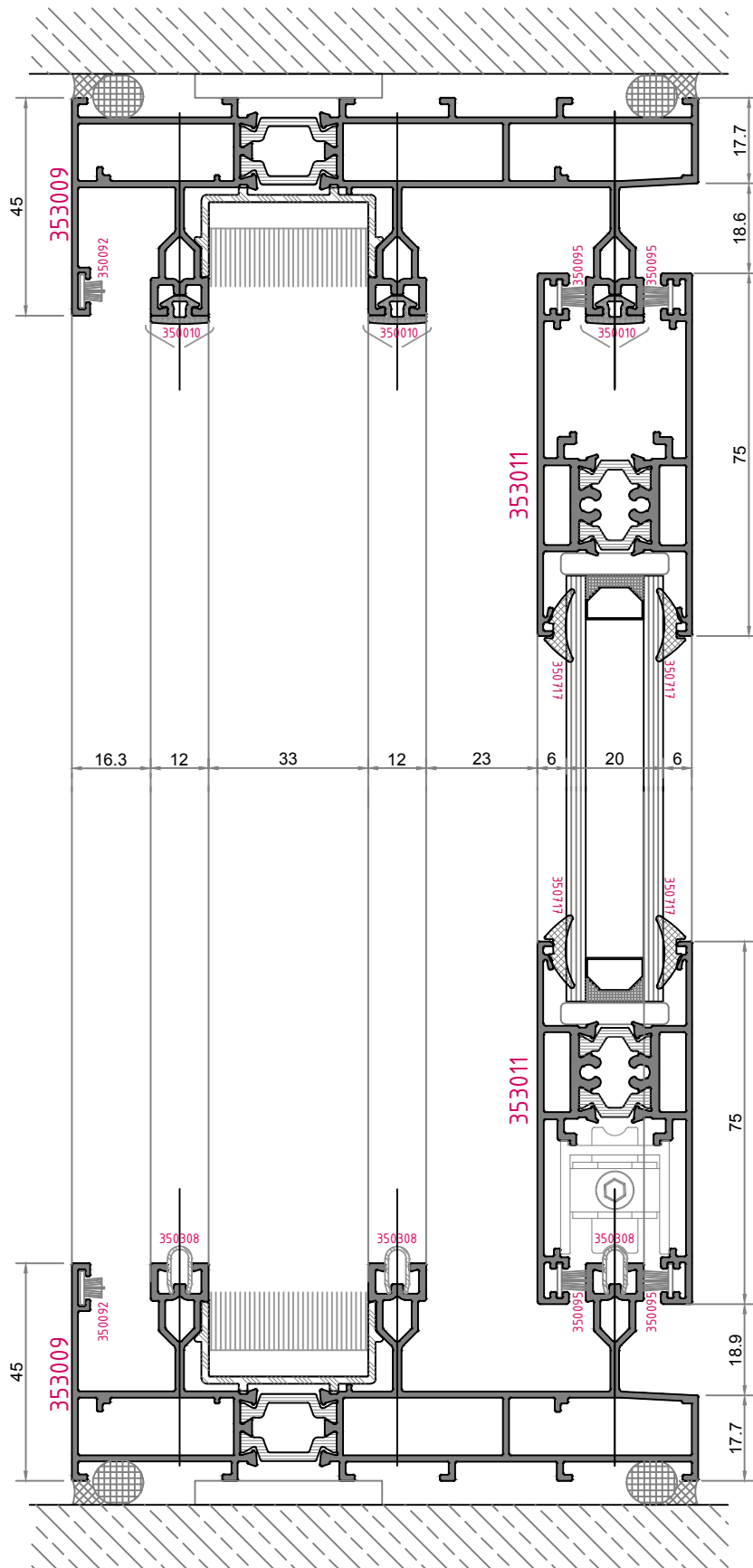




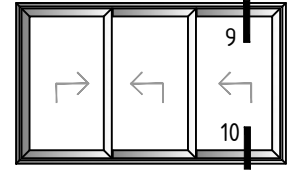
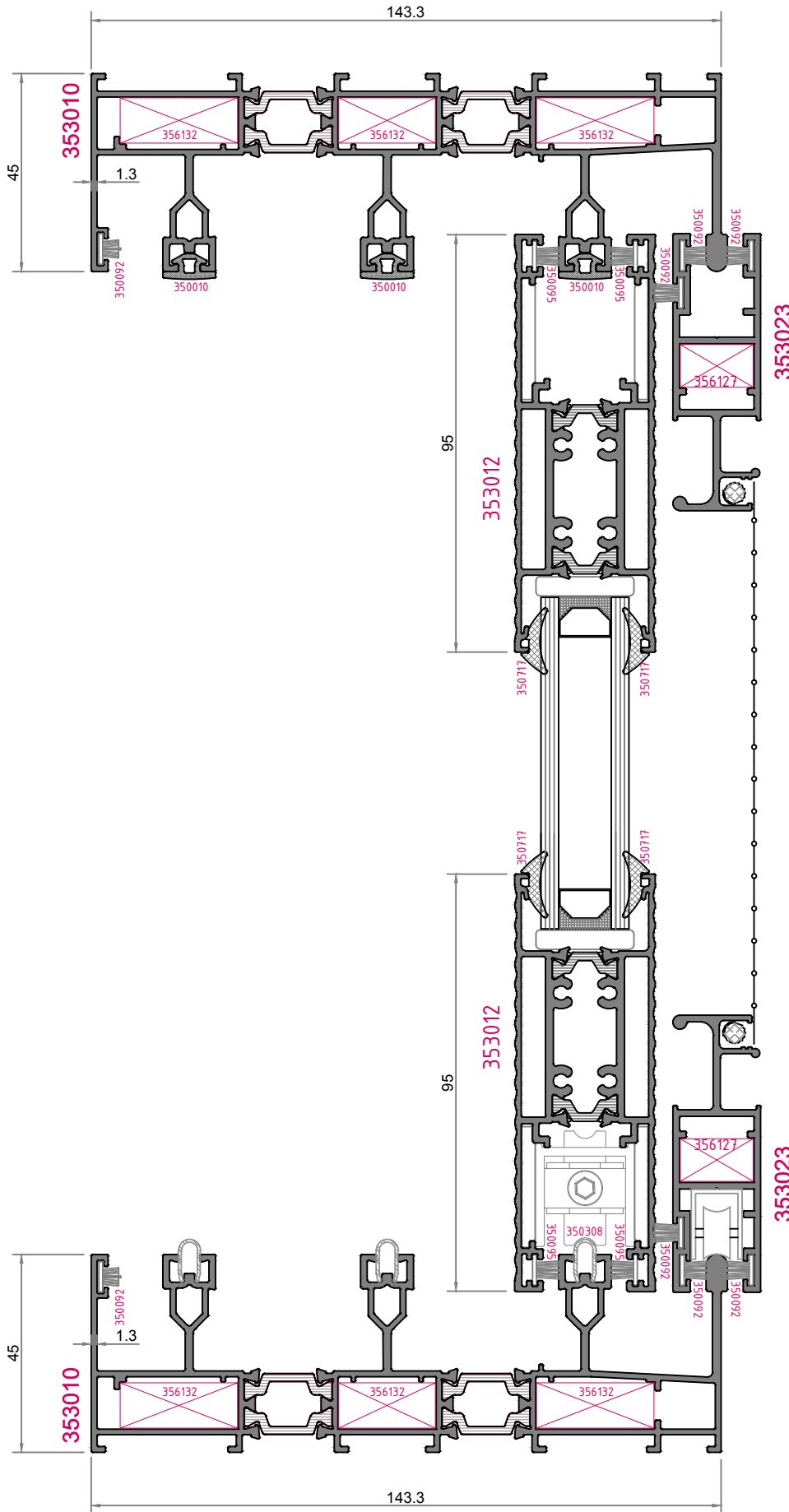
3 raylı sistem detayları  
Triple rail system details



3 raylı sistem detayları  
Triple rail system details

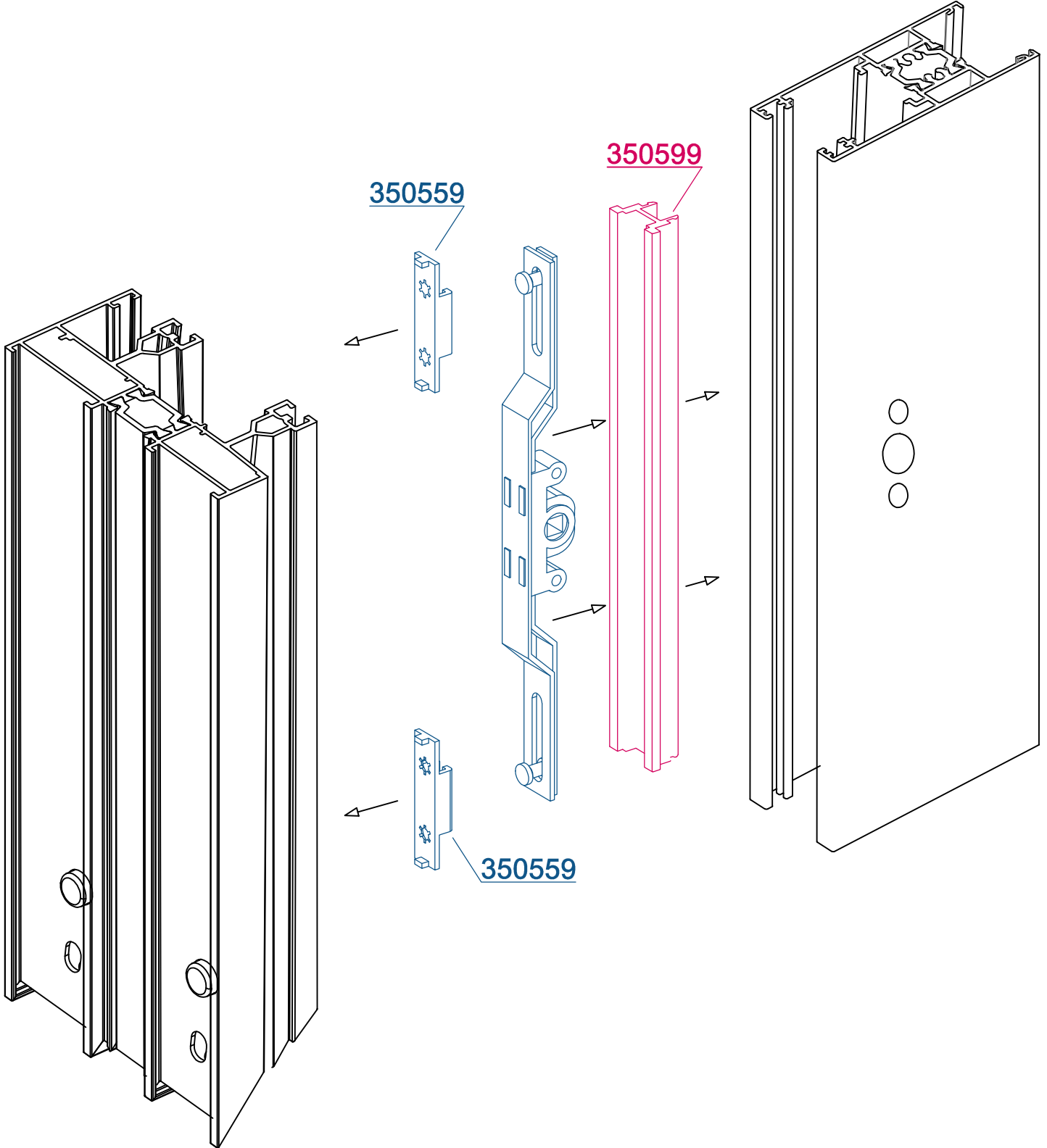


3 raylı sistem detayları  
Triple rail system details

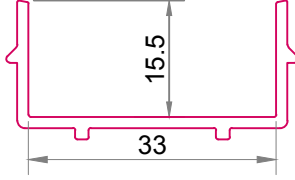
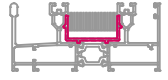
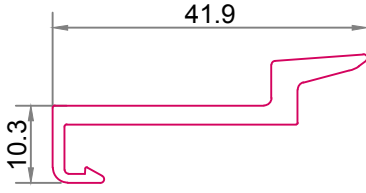
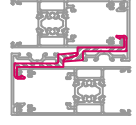
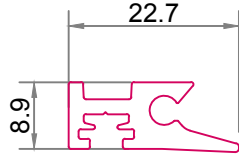
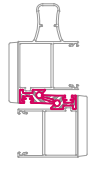
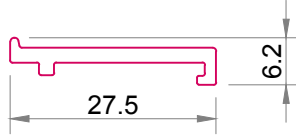
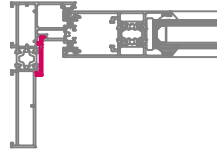
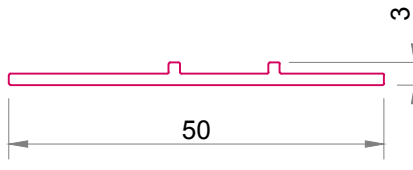
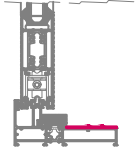
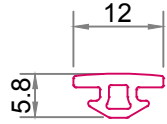
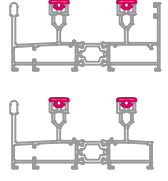
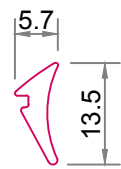
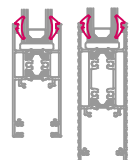


3 raylı sistem detayları  
Triple rail system details

## İspanyolet uygulama detayı

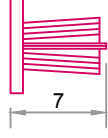




KOD	ŞEKİL	TANIM	METRAJİ	KULLANIM YERİ
350146		Sürme Pvc U Kanal Kaplama Profili	6 m	
350143		Sürme Kanat Pvc Adaptör Plastiği	6 m	
350144		Sürme Kanat Polyamid Adaptör Plastiği		
350142		Sürme Kenet Pvc Adaptör Plastiği	6 m	
350151		Sürme Kondens Tek Ray Kasa Bariyer Plastiği	6 m	
350116		Sürme Kondens Tek Ray Kasa Sabit Bölüm Alt PVC Plastiği	6 m	
350010		Sürme Kasa Epdm Kaplama Fitolu	45 gr/m	
350717		Sürme kanat kama conta fitili 3.5mm	42 gr/m	

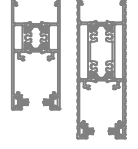
KOD	ŞEKİL	TANIM	METRAJİ	KULLANIM YERİ
-----	-------	-------	---------	---------------

350092

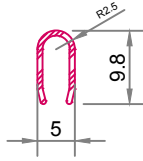


Kıl Fitol

m

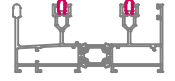


350308



Çelik Ray

m



350005

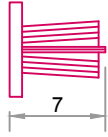


Epdm Hortum Fitol

13.5 gr/m

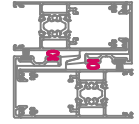


350095

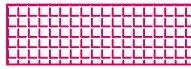


Kıl Fitol

m

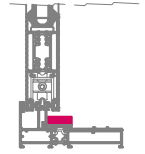


350152

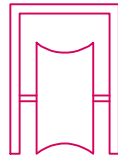


Sürme Kondens Tek  
Ray Kasa Ara Sızdırmazlık

m

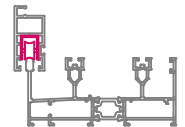


350323

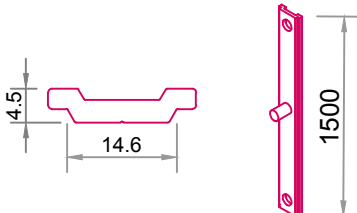


Sürme Sineklik  
Kanat Rulmanı

Adet

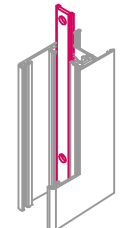


350145



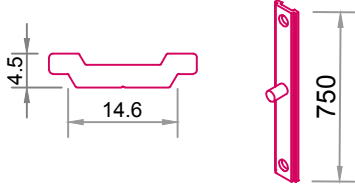
Polyamid Tij Profili

Adet  
1500 mm

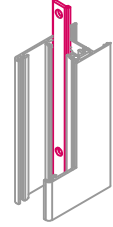


KOD	ŞEKİL	TANIM	METRAJİ	KULLANIM YERİ
-----	-------	-------	---------	---------------

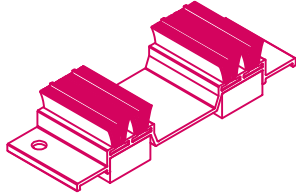
350226



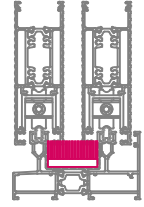
Polyamid Tj Profili

Adet  
750 mm

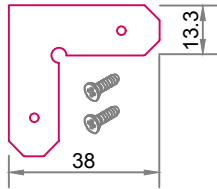
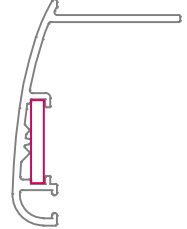
350141



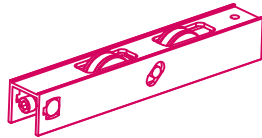
Sürme Ara Sızdırmazlık Adet



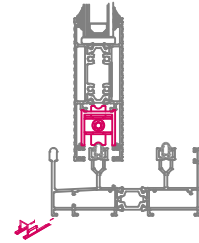
350181

Köşe Birleştirme  
Aparatı Vidalı (Çavuş)

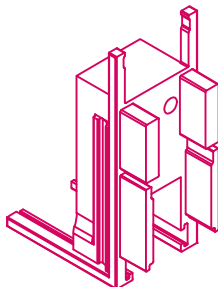
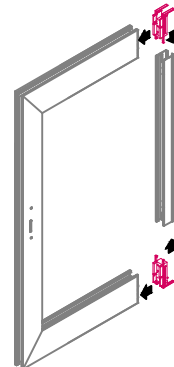
350328



Ayarlı Çift Rulman

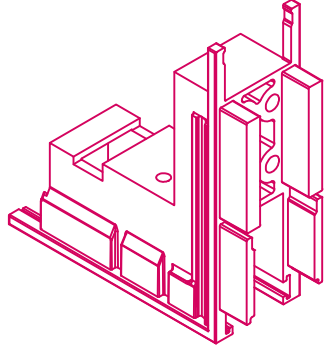


351275

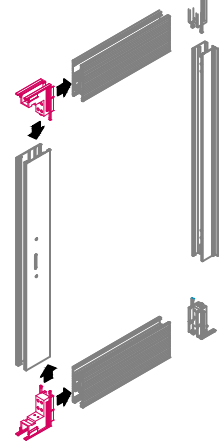
Kanat 45 + 90'  
Birleştirme Takoz

KOD	ŞEKİL	TANIM	KULLANIM YERİ
-----	-------	-------	---------------

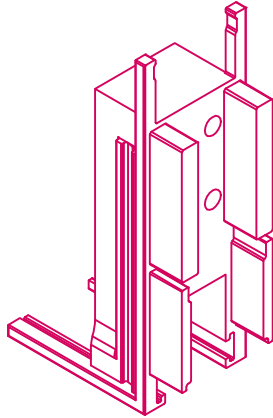
350136



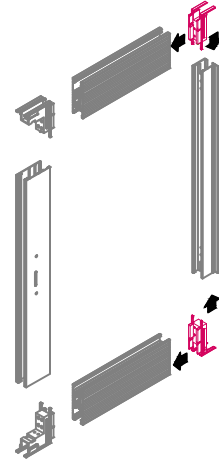
Kanat Ön 90°  
Birleştirme Büyük  
Takoz



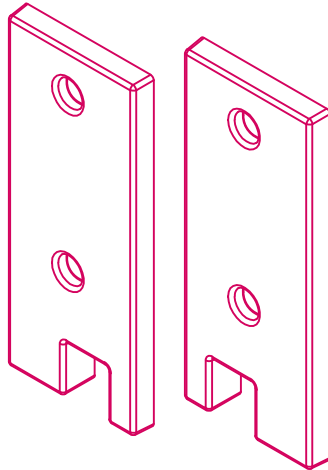
350137



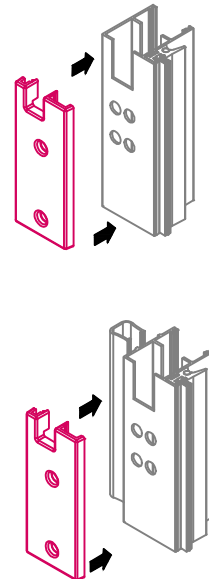
Kanat Arka 90°  
Birleştirme Küçük  
Takoz



350138

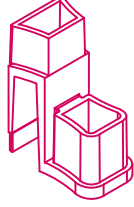


Sürme Kenet Kanat  
Alt-Üst Kapak Takoz

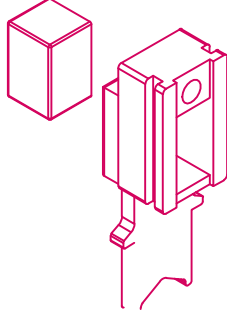
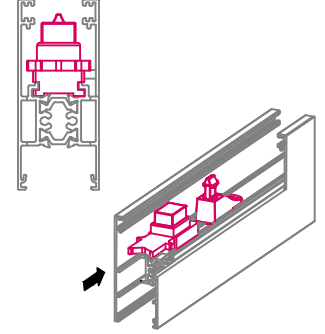


KOD	ŞEKİL	TANIM	KULLANIM YERİ
-----	-------	-------	---------------

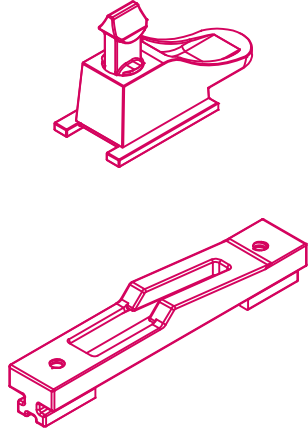
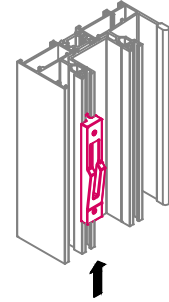
350139

Sürme Kertemeli Kulp  
Kapak

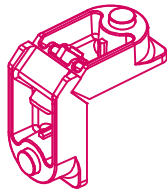
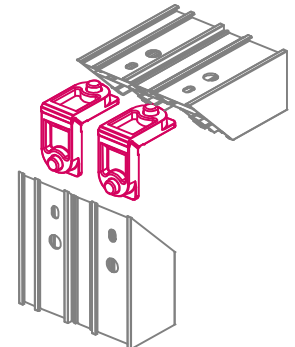
350140

Kanat Sallantı  
Engelleyici Ve Stoper

350329

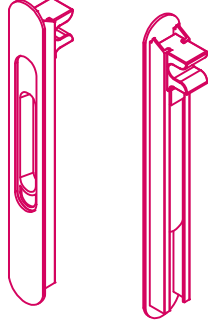
Kanat Kilit Ve Karşılık  
Takoğu

350107

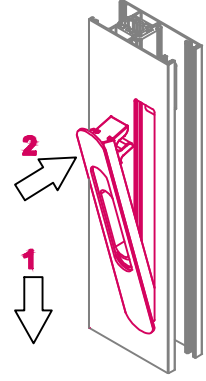
Sürme Kasa Köşe  
Takoğu

KOD	ŞEKİL	TANIM	KULLANIM YERİ
-----	-------	-------	---------------

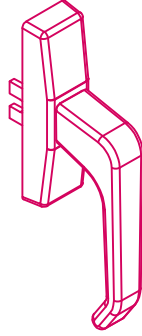
350330



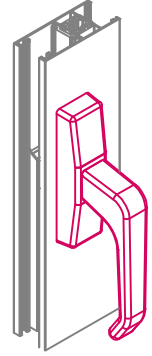
Havuz Kol Maçalı



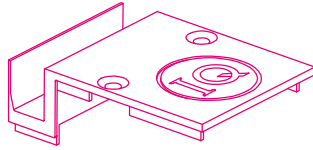
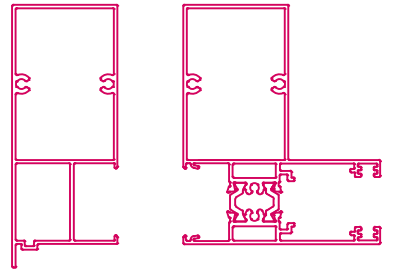
350332



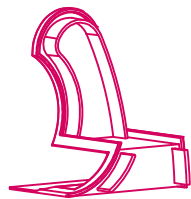
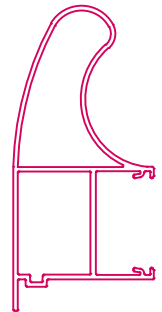
Tek Maçalı Eksenel Kol

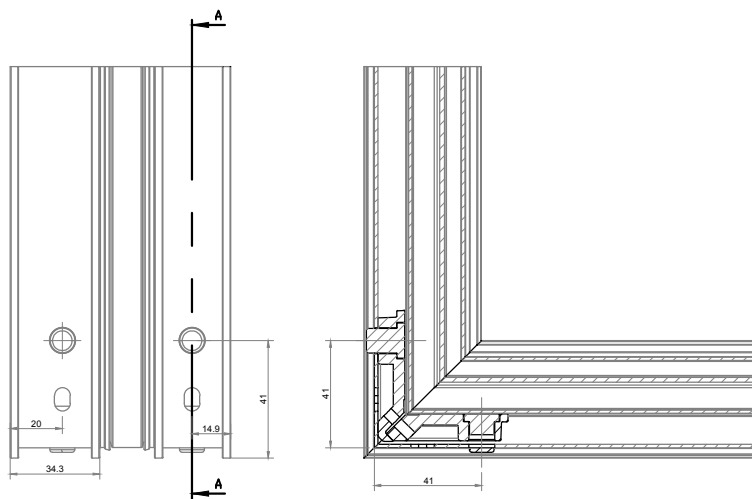


350233

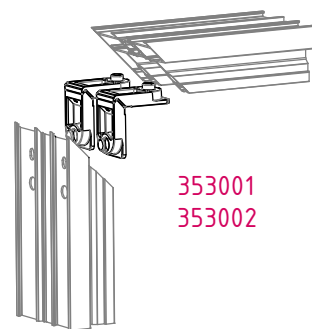
Kare Kulplu Kenetli  
Kapak Kertmeli Kapak

350150

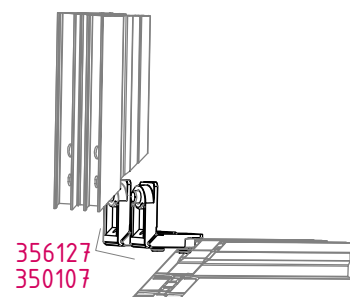
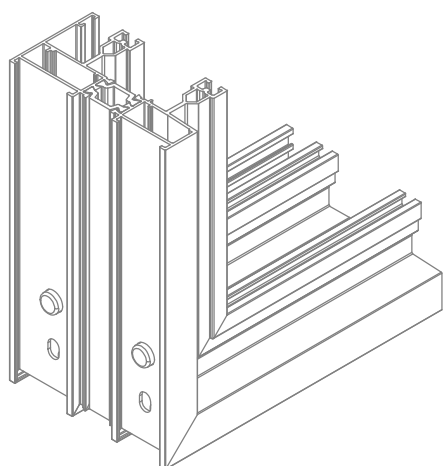
Oval Kulplu Kenetli  
Kapak Kertmeli Kapak



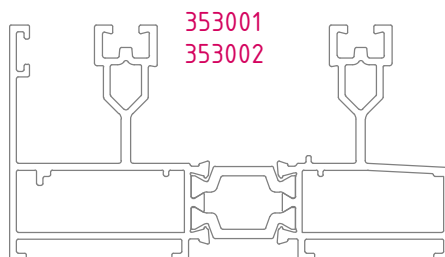
350107  
356127



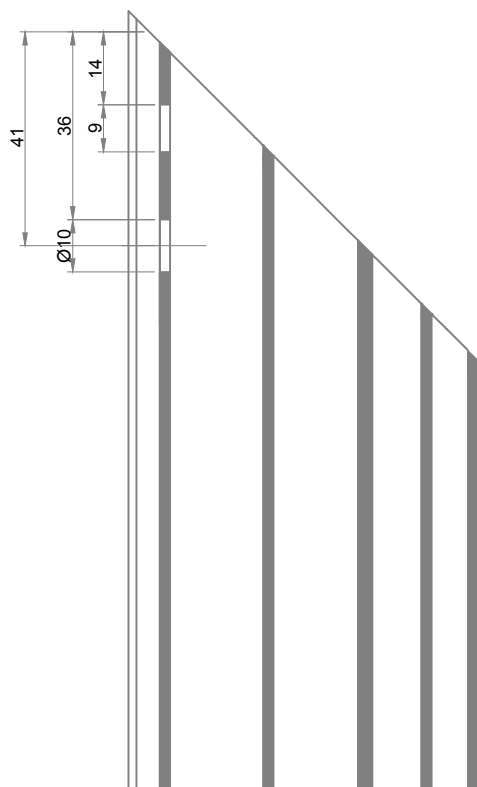
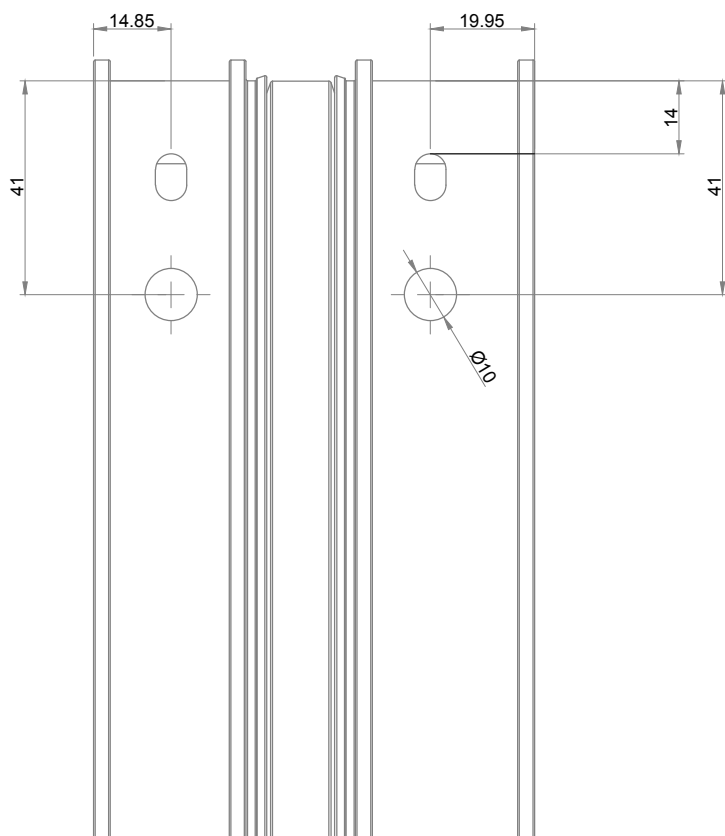
353001  
353002



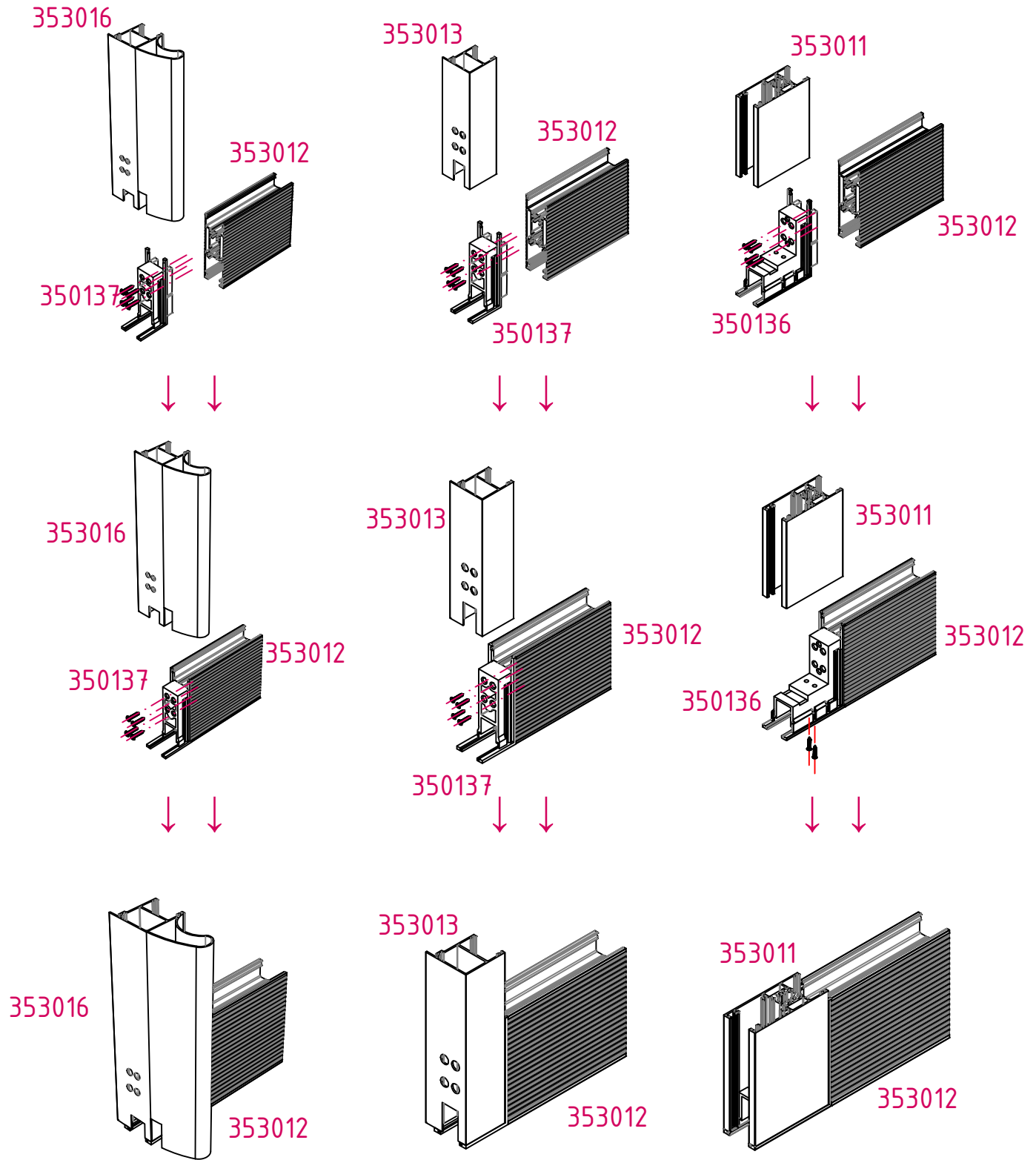
356127  
350107



353001  
353002

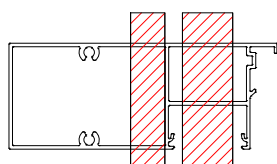
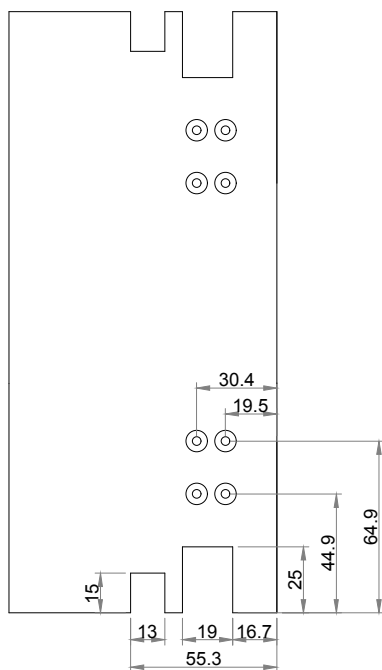


**İMALAT ŞEMASI - PRODUCTION PLAN**

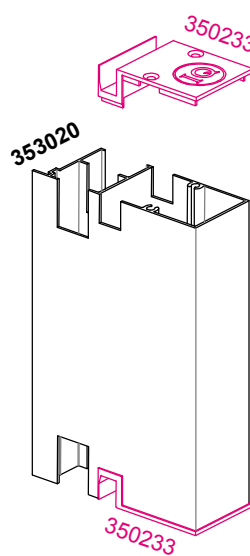
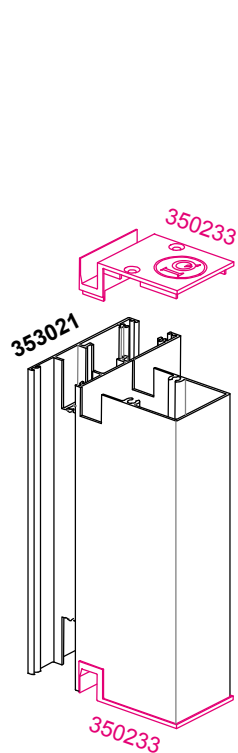
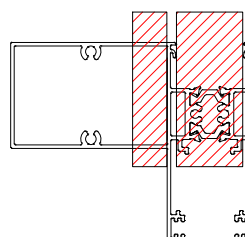
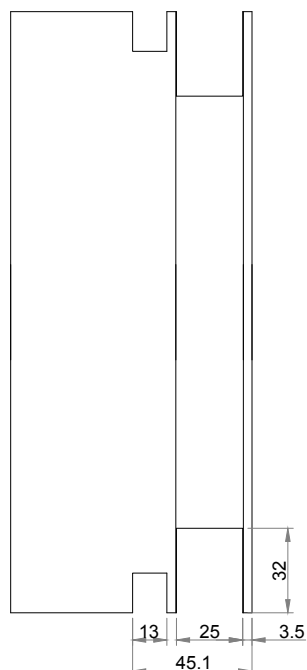




**353020**

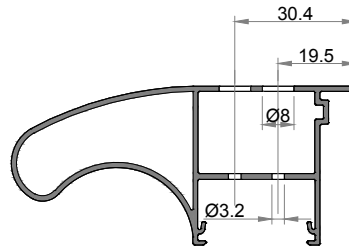
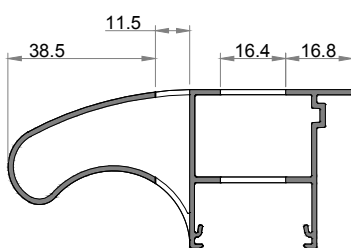
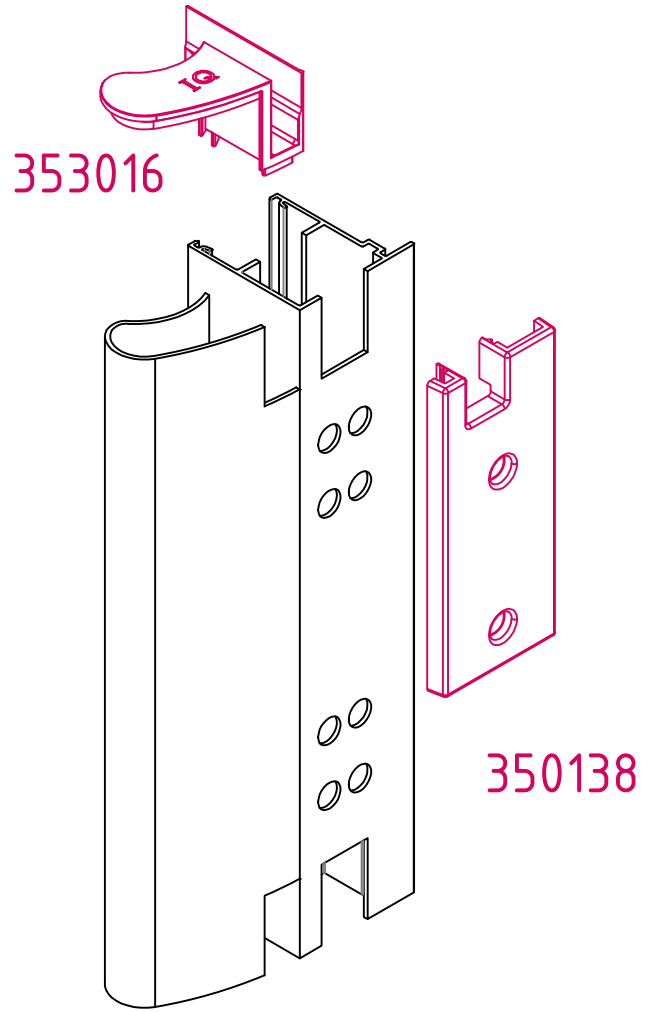
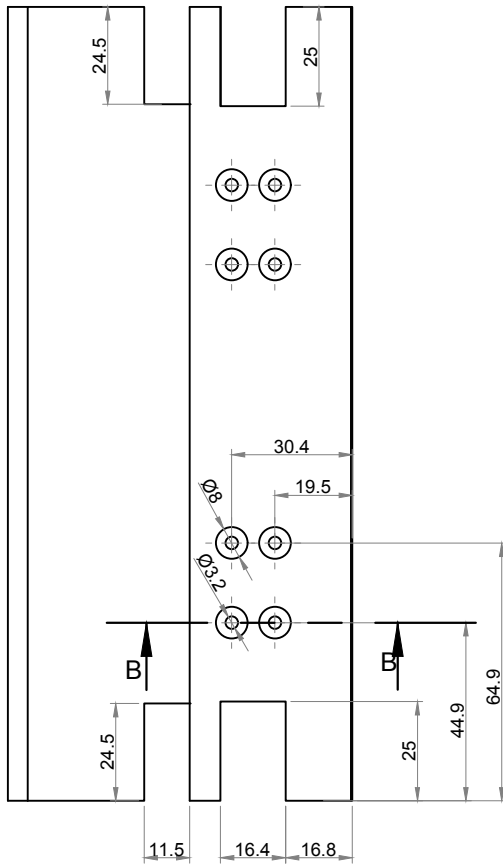


**353021**



# İMALAT ŞEMASI - PRODUCTION PLAN

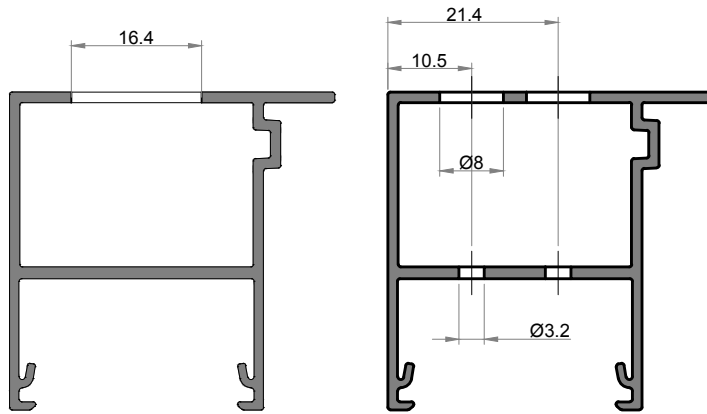
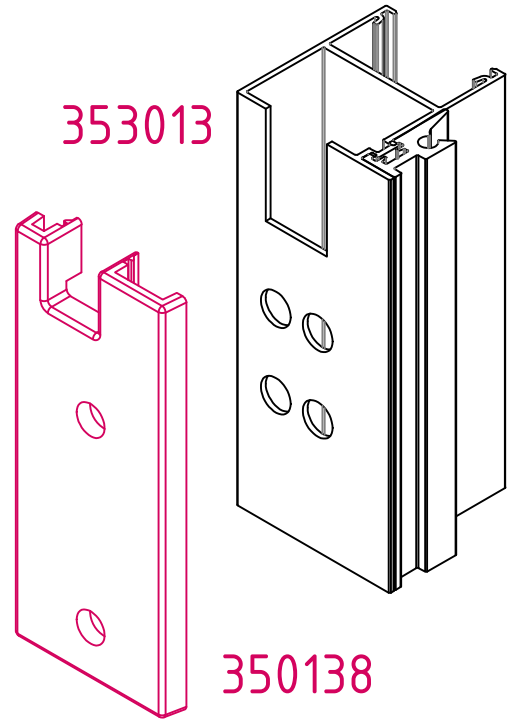
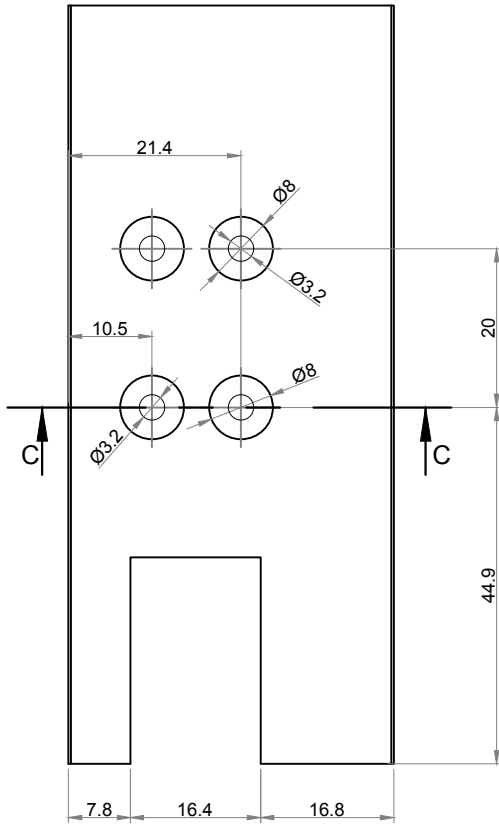
## 353016 Oval Kulplu Kenetli Kanat Kertme İşlemi



B-B KESİTİ

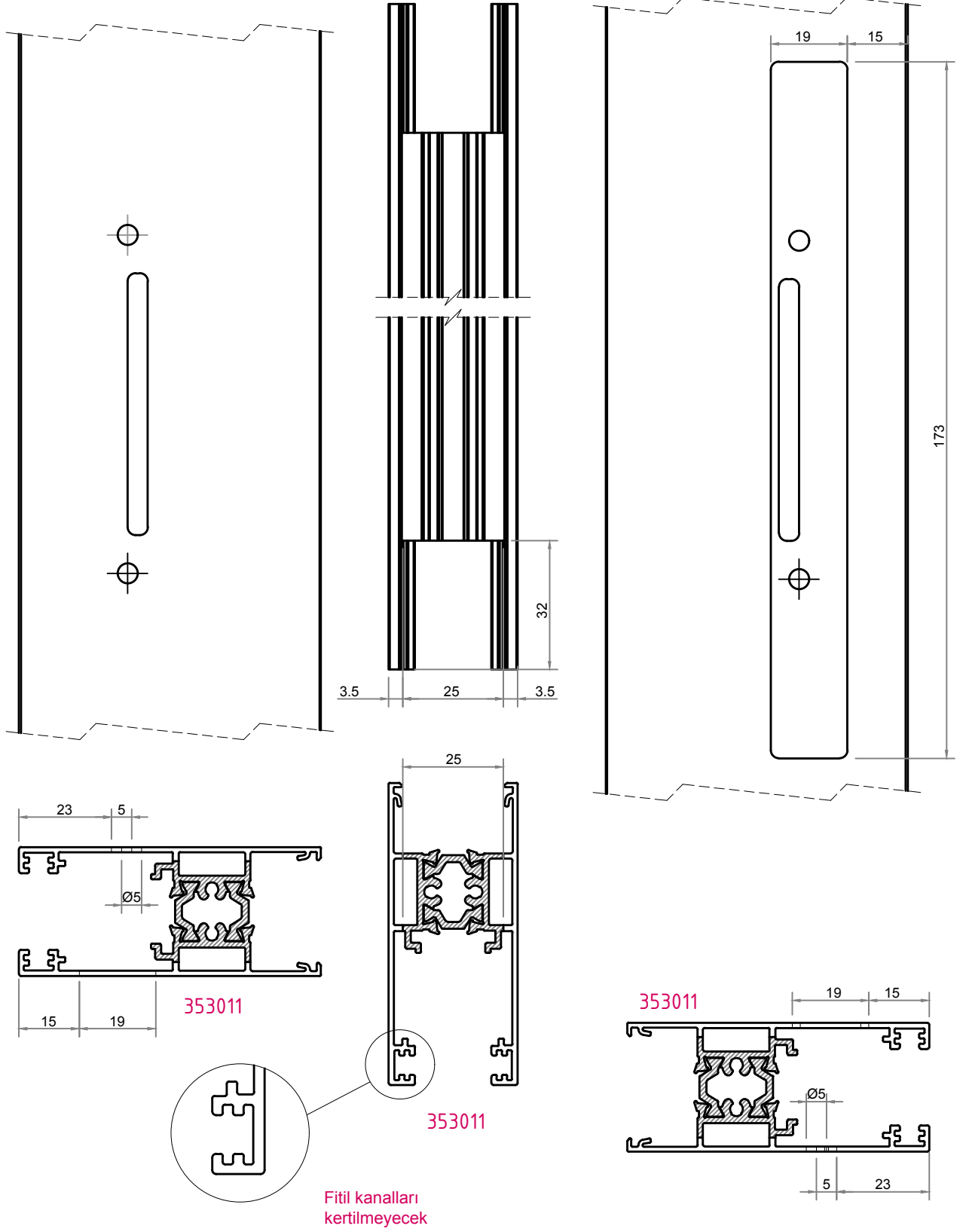
# İMALAT ŞEMASI - PRODUCTION PLAN

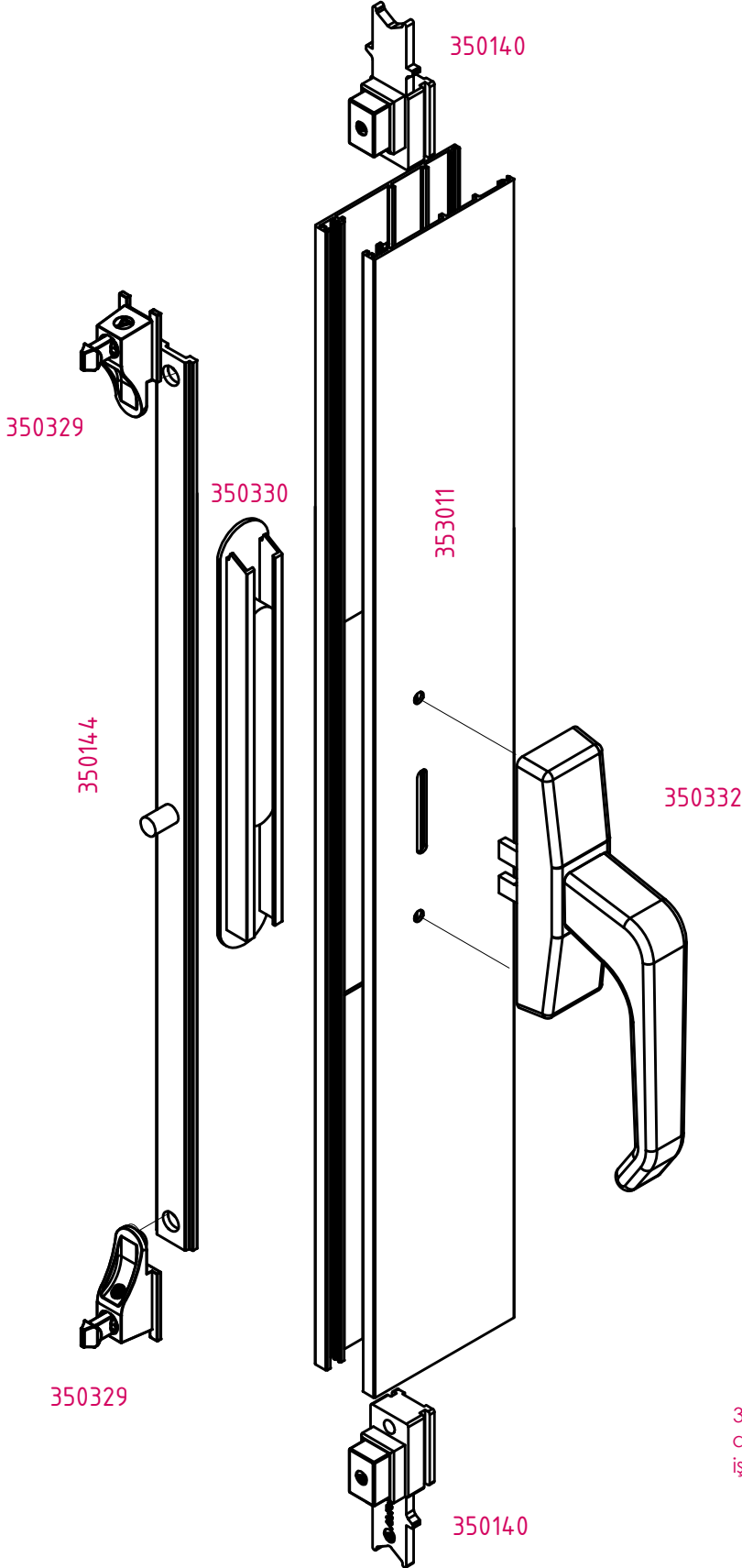
## 353013 Orta Kayıt Profili Kertme İşlemi



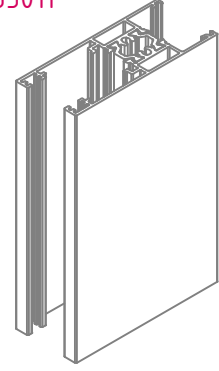
C-C KESİTİ

**353011 Kanat Sağ Sol Profil Kertme İşlemi**



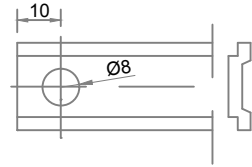


353011

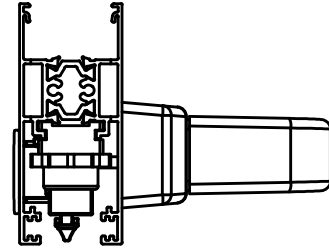


350145 1500 mm Kapı

350226 750 mm Pencere

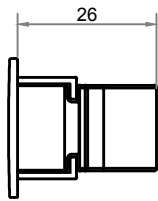


Tij profili pimi çakılmış  
delikler açılmış işlemli

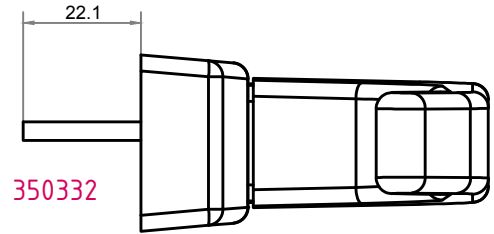
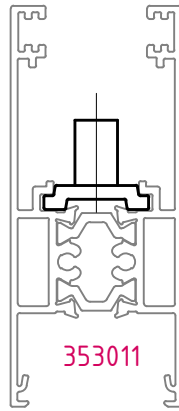


353011 kanat profili üzerine kol ve aksesuarlar takıldıktan sonra köşe birleştirme işlemi yapılmalı

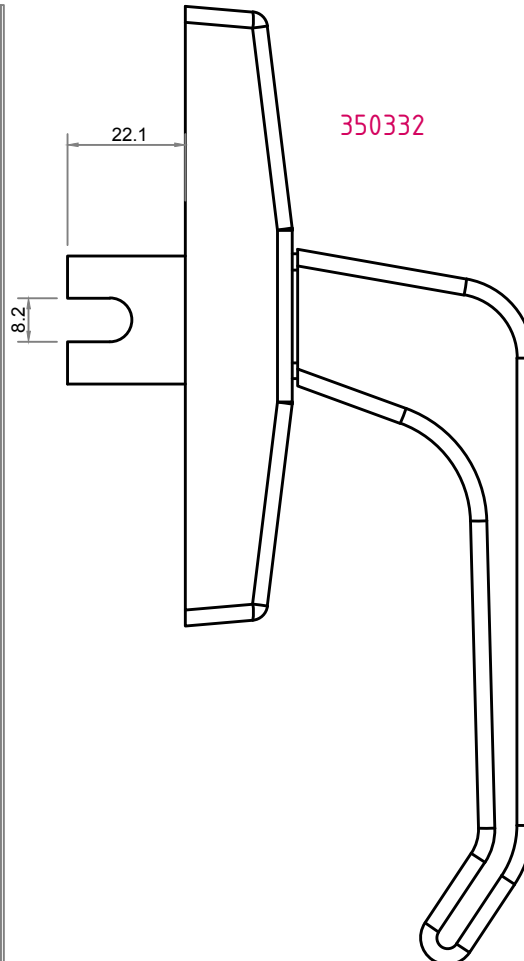
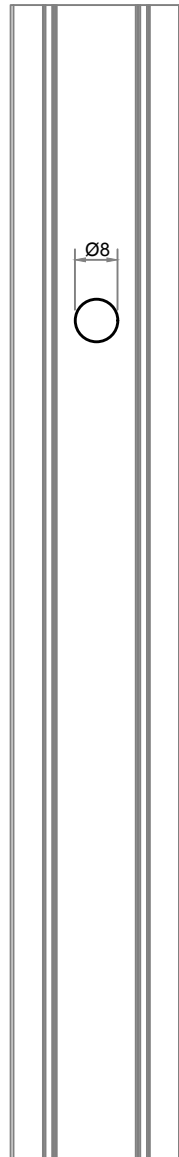
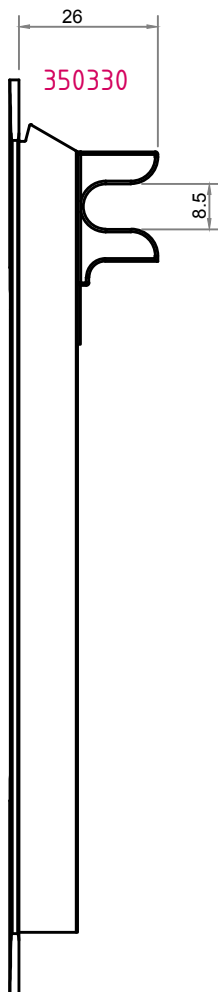
350140



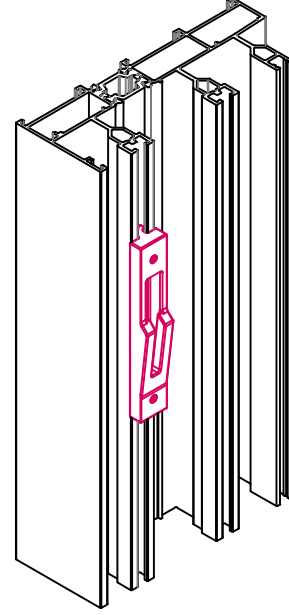
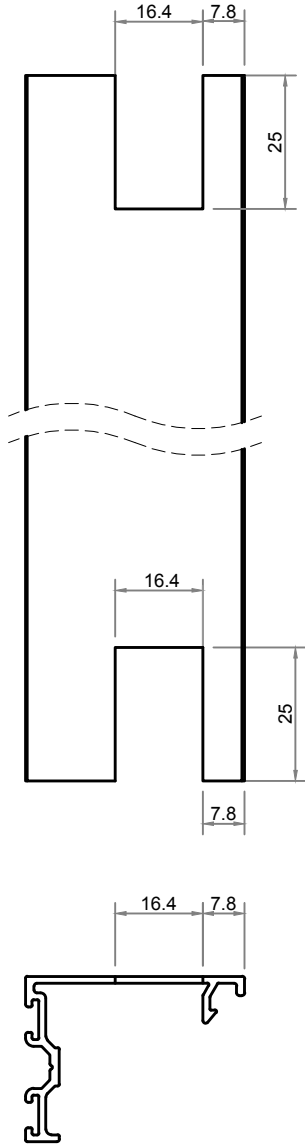
350330



350332



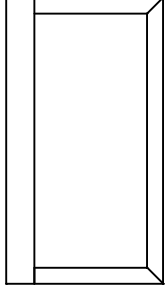
## 353014 Adaptor profili Kertme işlemi



Kilit karşılığı kasa profilleri köşe birleştirme işlemi yapılmadan önce yerine takılmalı.

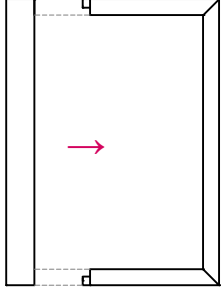
## 353802 Sabit Bölüm Kasa Kertme İşlemi

353017



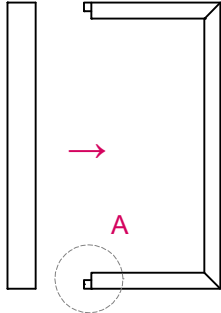
353802

353017



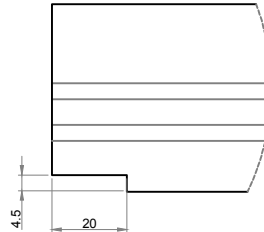
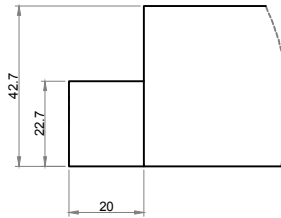
353802

353017

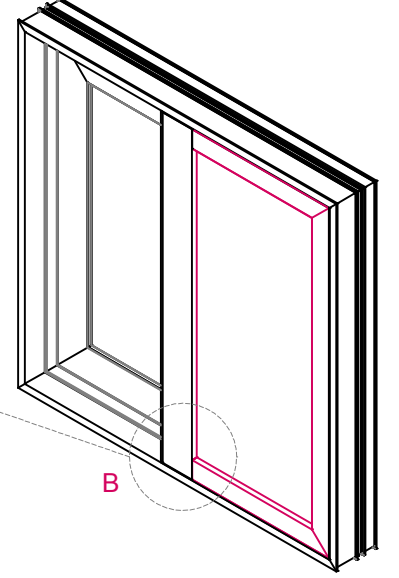
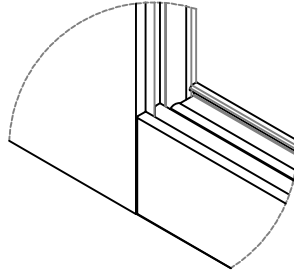


353802

A - DETAYI

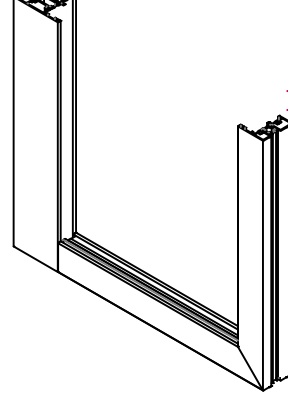


B - DETAYI

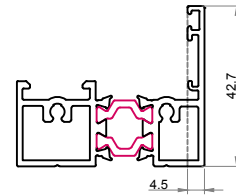


B

353017



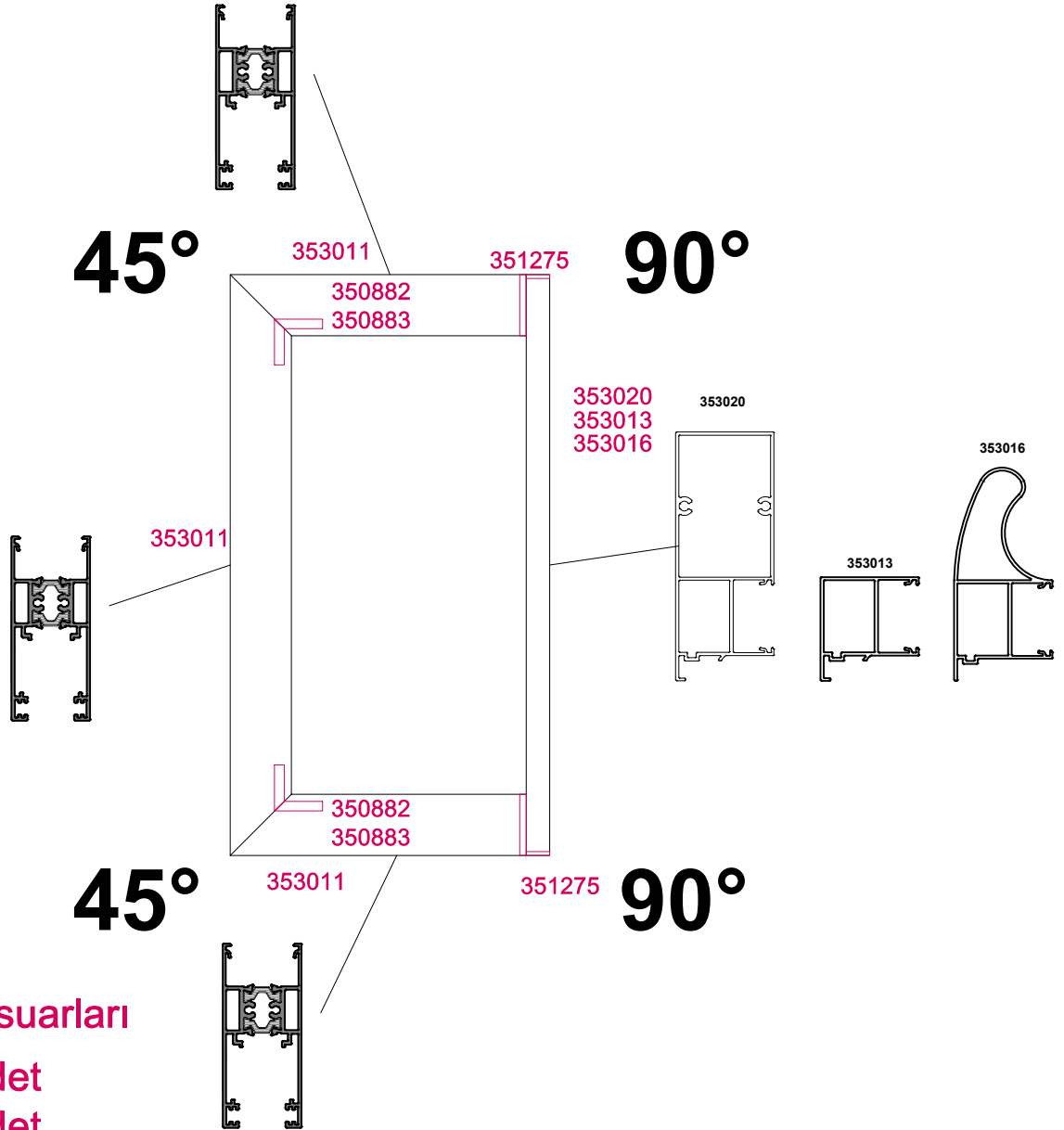
353802



NOT: Alt ve üst kısımlarda aynı ölçü ile kertme işlemi yapılır.



## 45°+90° kanat bağlantı detayı



### 1 Kanat için Bağlantı Aksesuarları

- 350882 - 2 adet
- 350883 - 2 adet
- 351275 - 2 adet