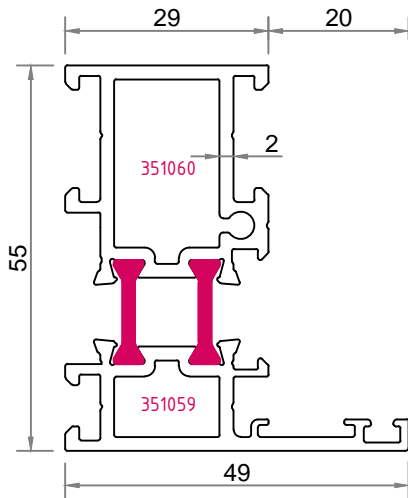


355301

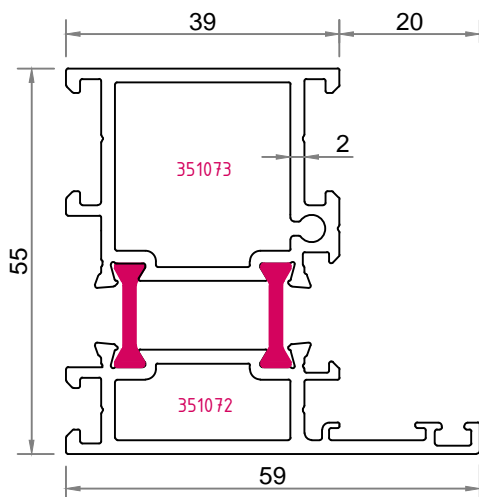
1395 gr./m.



lx : 17,16 cm⁴
ly : 5,30 cm⁴

355302

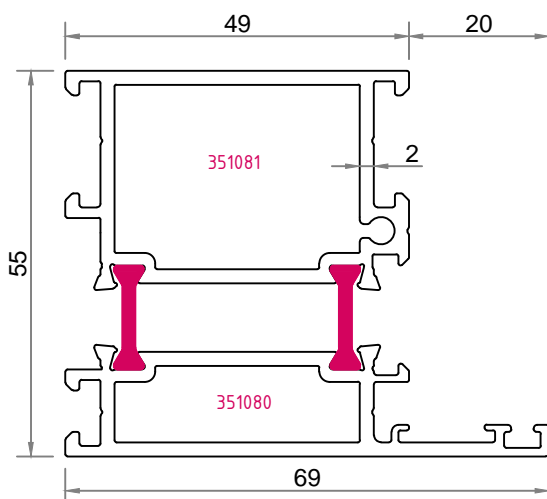
1617 gr./m.



lx : 20,62 cm⁴
ly : 10,50 cm⁴

355303

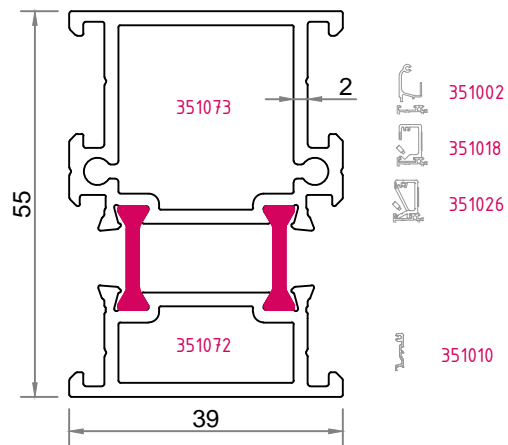
1841 gr./m.



lx : 23,445 cm⁴
ly : 16,702 cm⁴

355304

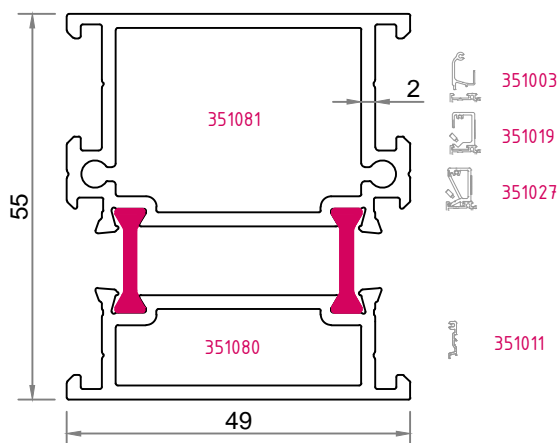
1473 gr./m.



$I_x : 16,70 \text{ cm}^4$
 $I_y : 7,55 \text{ cm}^4$

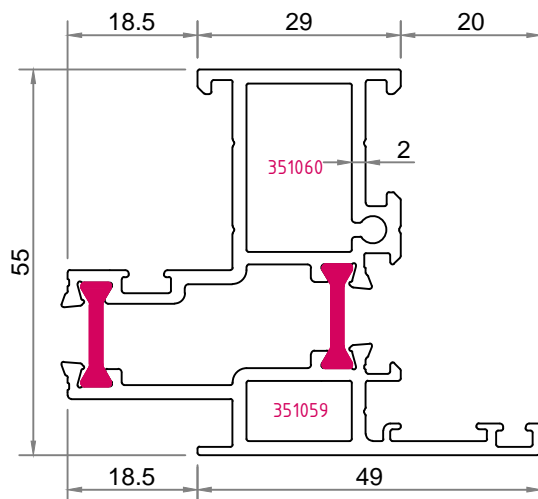
355305

1586 gr./m.



355306

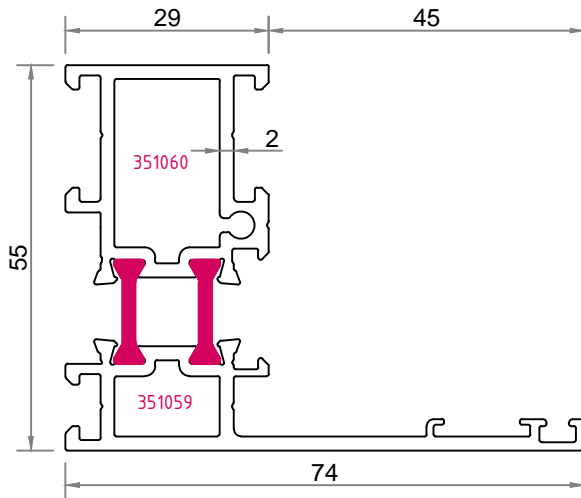
1600 gr./m.



$I_x : 17,33 \text{ cm}^4$
 $I_y : 12,04 \text{ cm}^4$

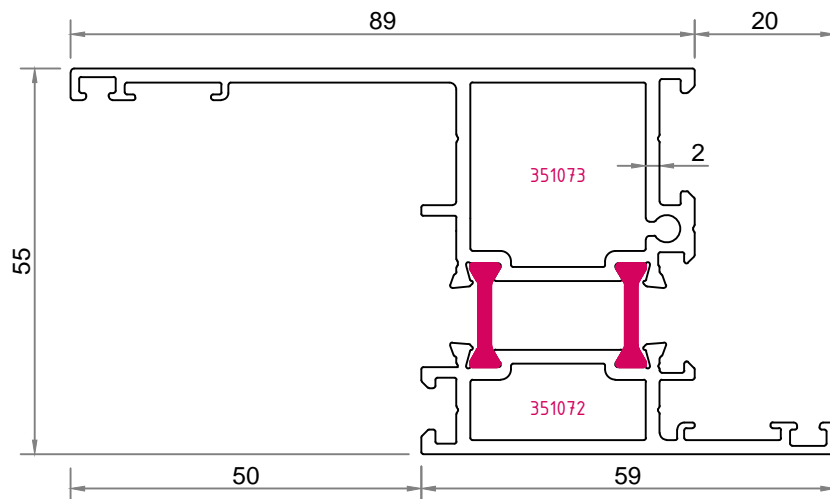
355307

1478 gr./m.



355308

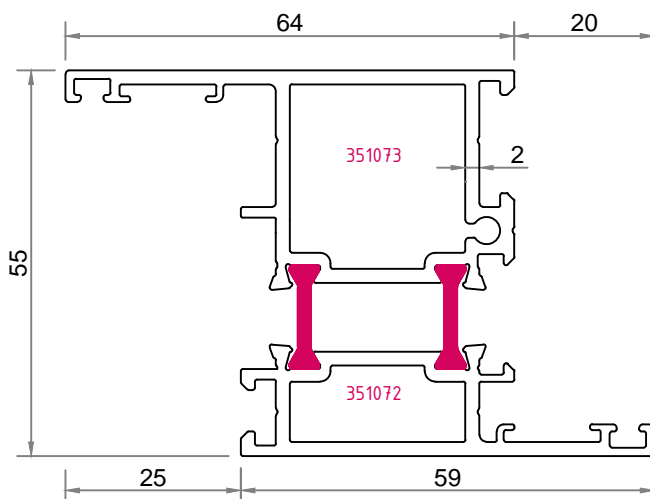
1919 gr./m.



$I_x : 15,03 \text{ cm}^4$
 $I_y : 47,67 \text{ cm}^4$

355309

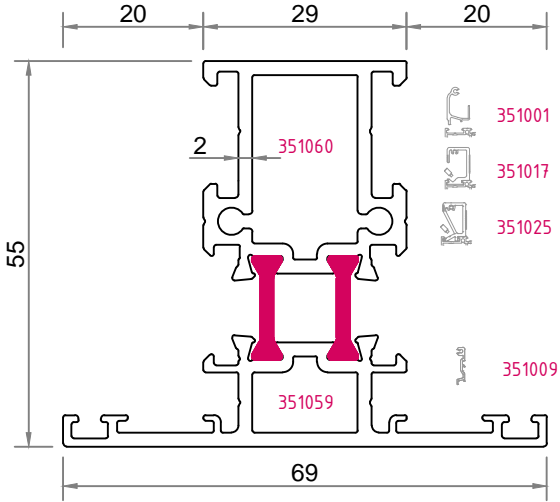
1779 gr./m.



$I_x : 30,12 \text{ cm}^4$
 $I_y : 12,38 \text{ cm}^4$

355341

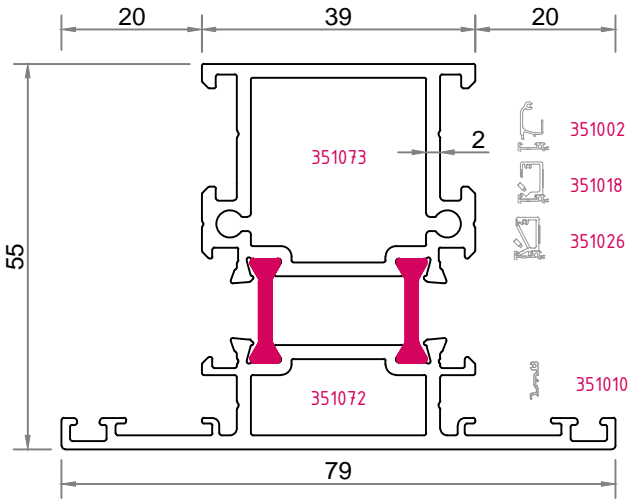
1555 gr./m.



$I_x : 18,88 \text{ cm}^4$
 $I_y : 9,42 \text{ cm}^4$

355342

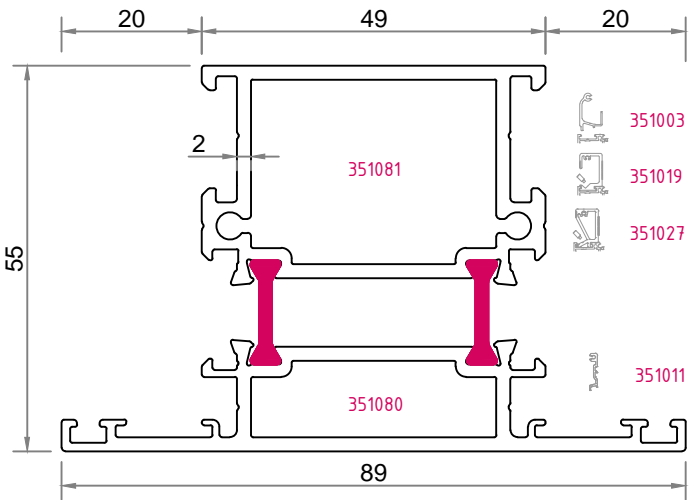
1779 gr./m.



$I_x : 21,96 \text{ cm}^4$
 $I_y : 16,58 \text{ cm}^4$

355343

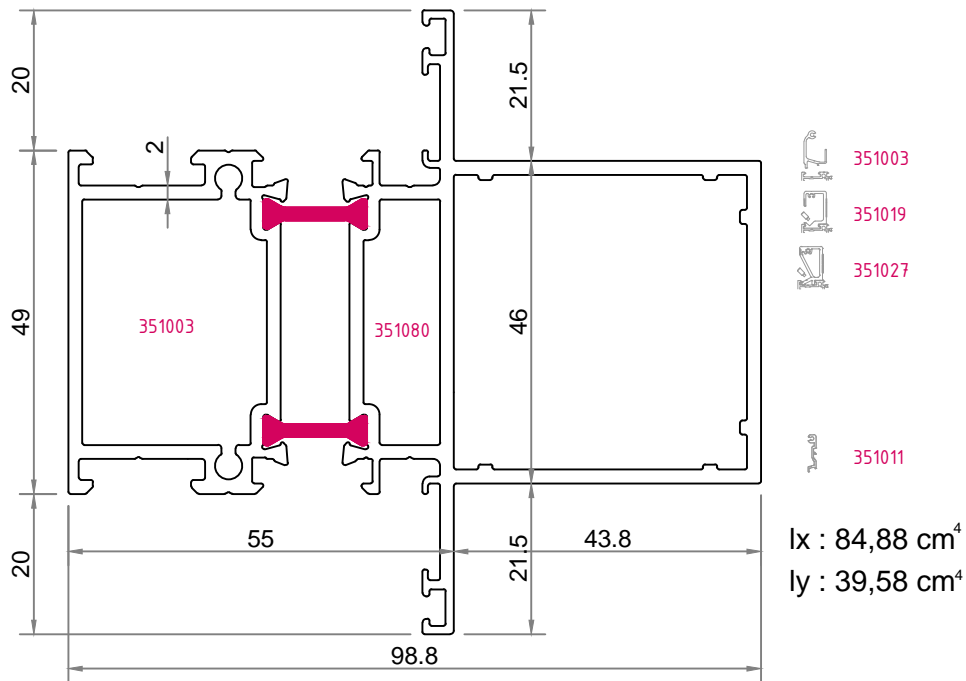
2002 gr./m.



$I_x : 25,05 \text{ cm}^4$
 $I_y : 26,75 \text{ cm}^4$

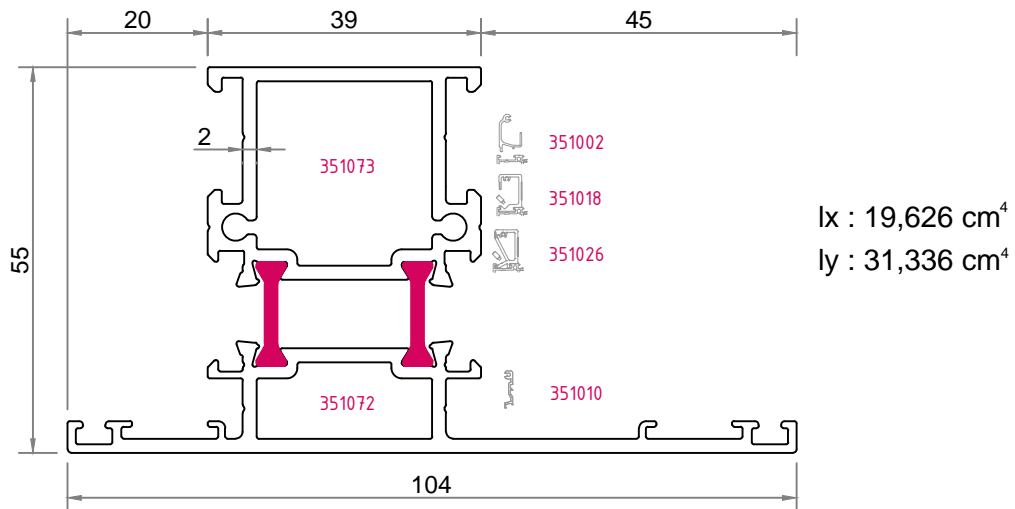
355344

2820 gr./m.



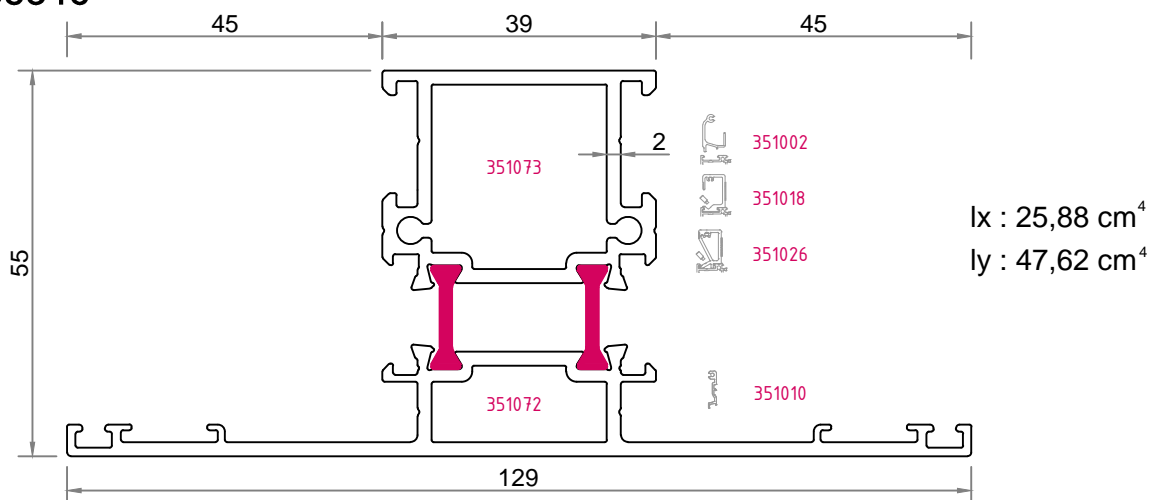
355345

1919 gr./m.



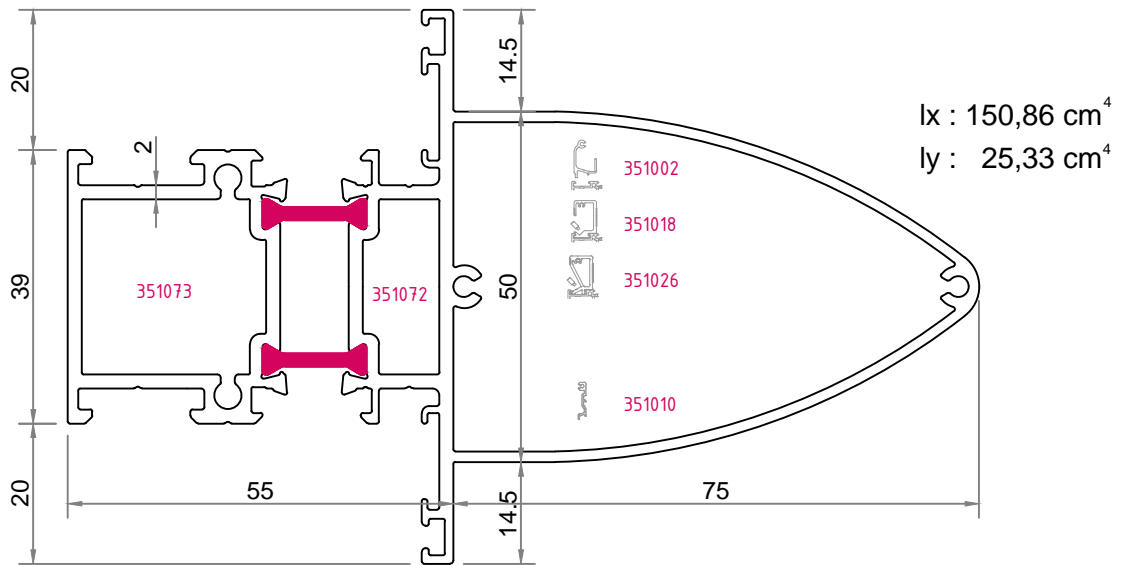
355346

2058 gr./m.



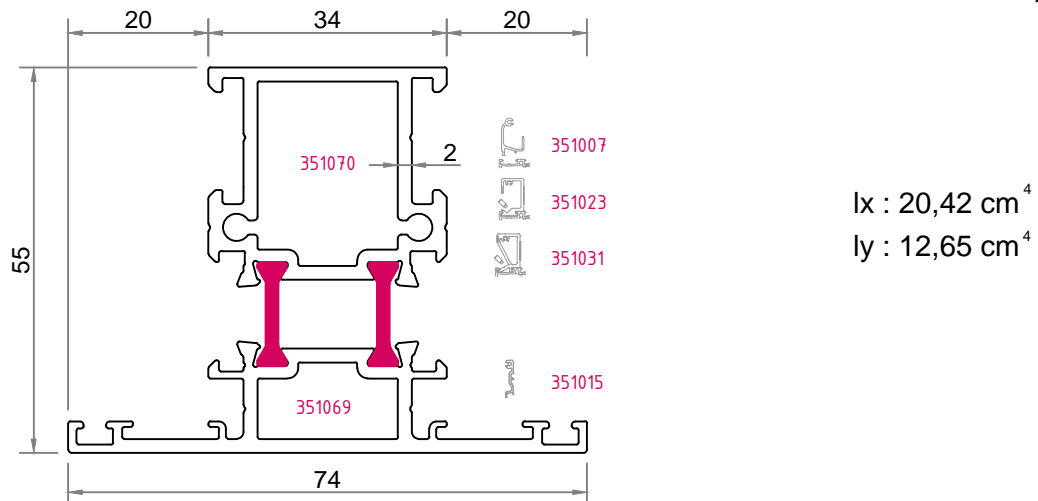
355347

2522 gr./m.



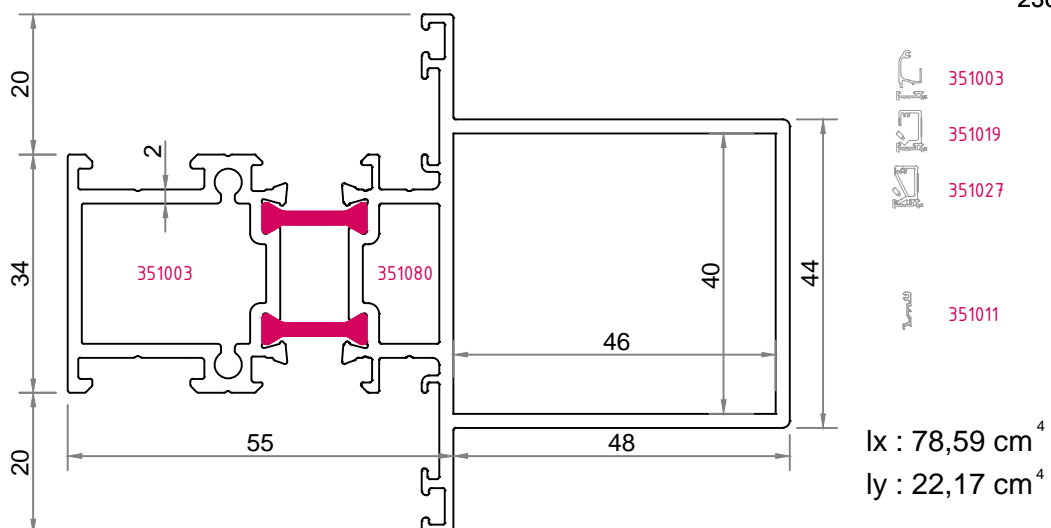
355348

1668 gr./m.



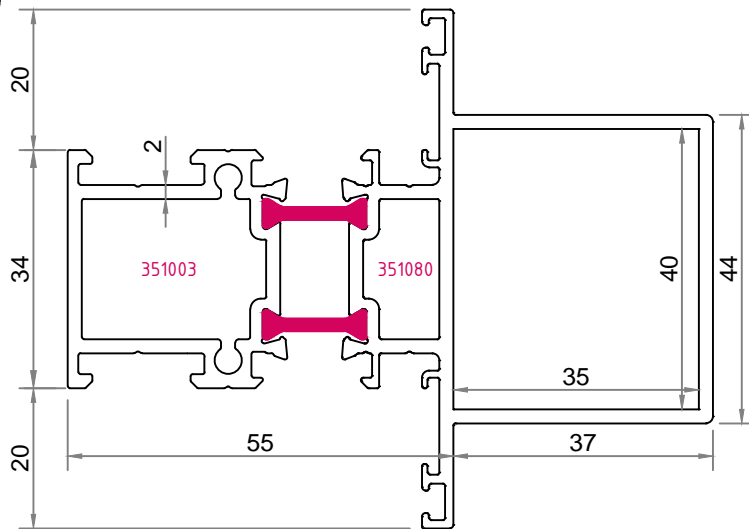
355349




2303 gr./m.



355350

2426 gr./m.

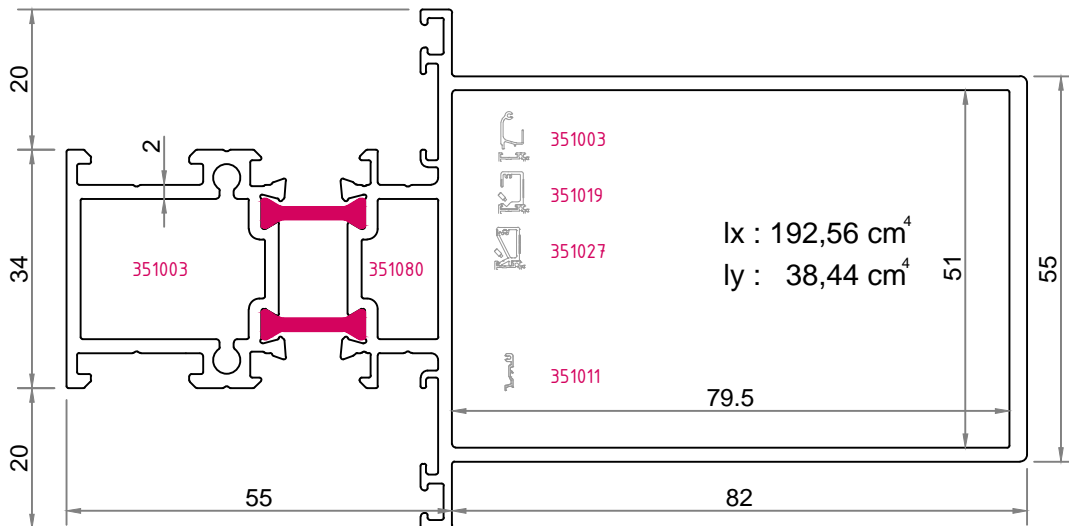






-  351003
-  351019
-  351027
-  351011

$I_x : 59,28 \text{ cm}^4$
 $I_y : 20,23 \text{ cm}^4$

355351

2939 gr./m.

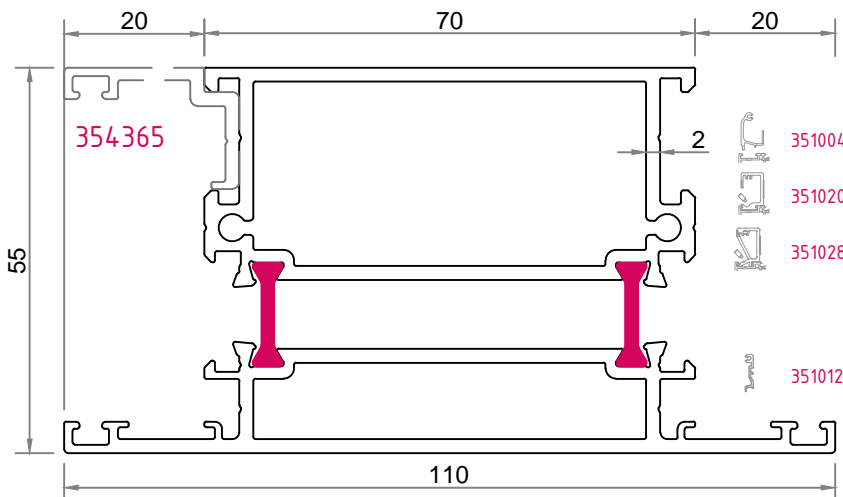


-  351003
-  351019
-  351027
-  351011

$I_x : 192,56 \text{ cm}^4$
 $I_y : 38,44 \text{ cm}^4$

355352

2471 gr./m.

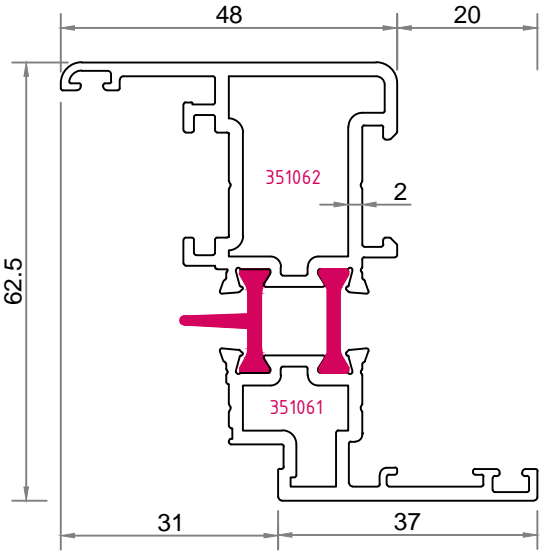


-  351004
-  351020
-  351028
-  351012

$I_x : 31,51 \text{ cm}^4$
 $I_y : 59,72 \text{ cm}^4$

355311

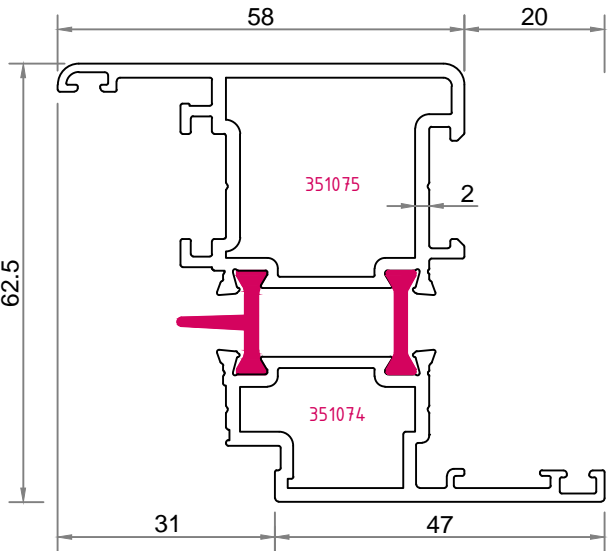
1564 gr./m.



$I_x : 27,94 \text{ cm}^4$
 $I_y : 5,89 \text{ cm}^4$

355312

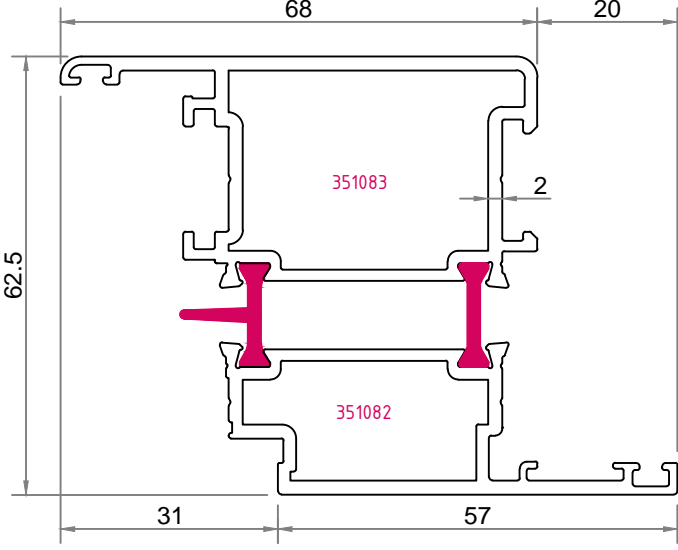
1777 gr./m.



$I_x : 33,62 \text{ cm}^4$
 $I_y : 11,16 \text{ cm}^4$

355313

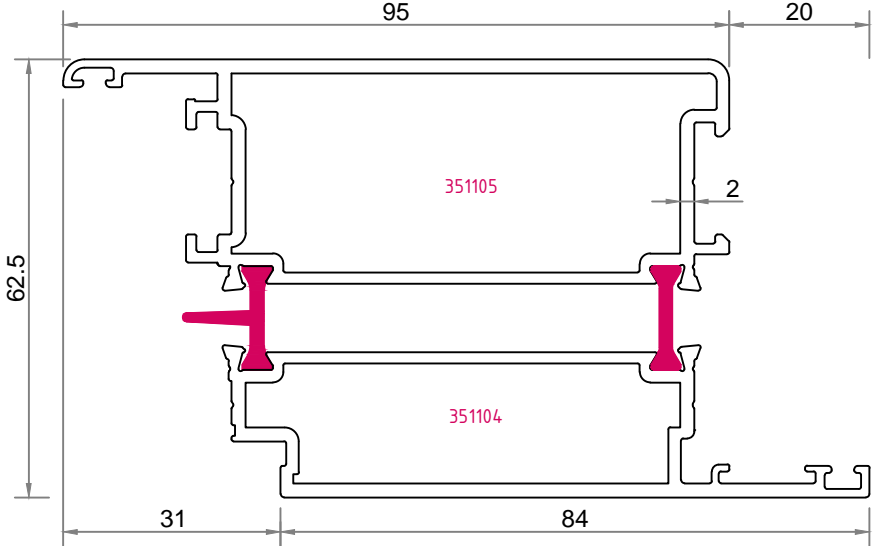
1979 gr./m.



$I_x : 40,37 \text{ cm}^4$
 $I_y : 18,04 \text{ cm}^4$

355314

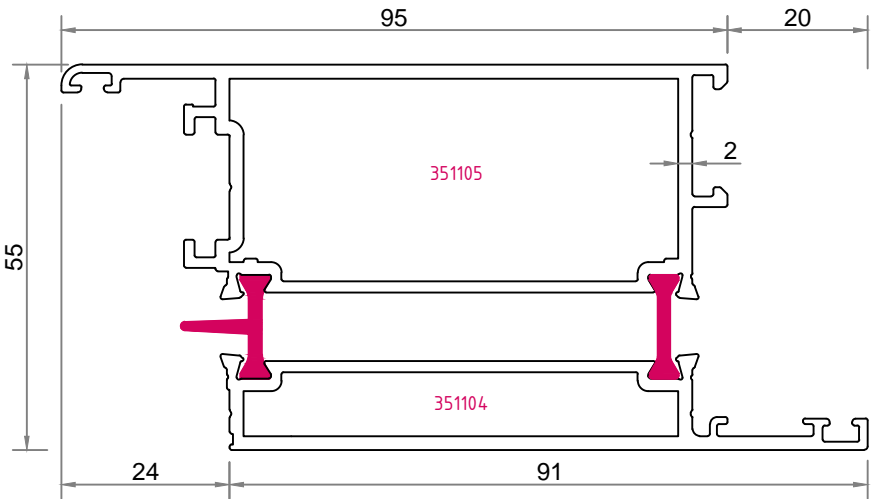
2520 gr./m.



$I_x : 37,01 \text{ cm}^4$
 $I_y : 75,96 \text{ cm}^4$

355315

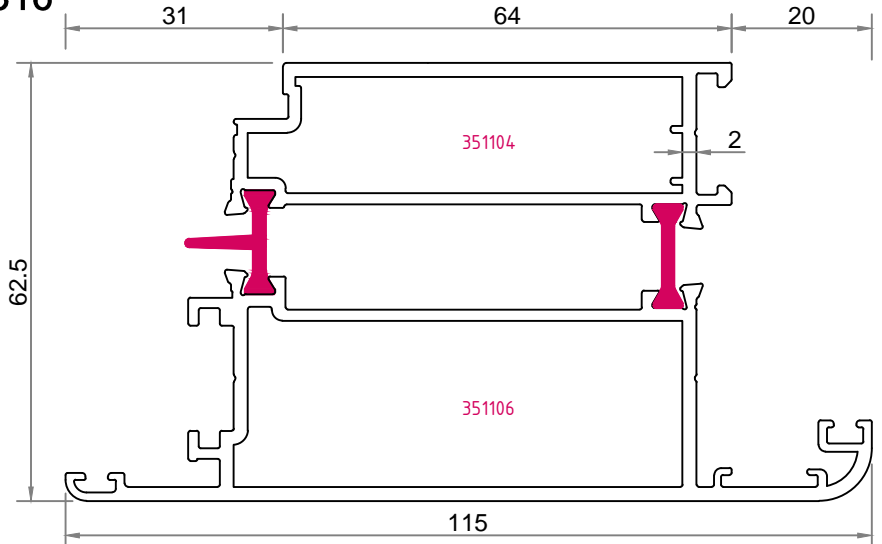
2406 gr./m.



$I_x : 29,67 \text{ cm}^4$
 $I_y : 70,00 \text{ cm}^4$

355316

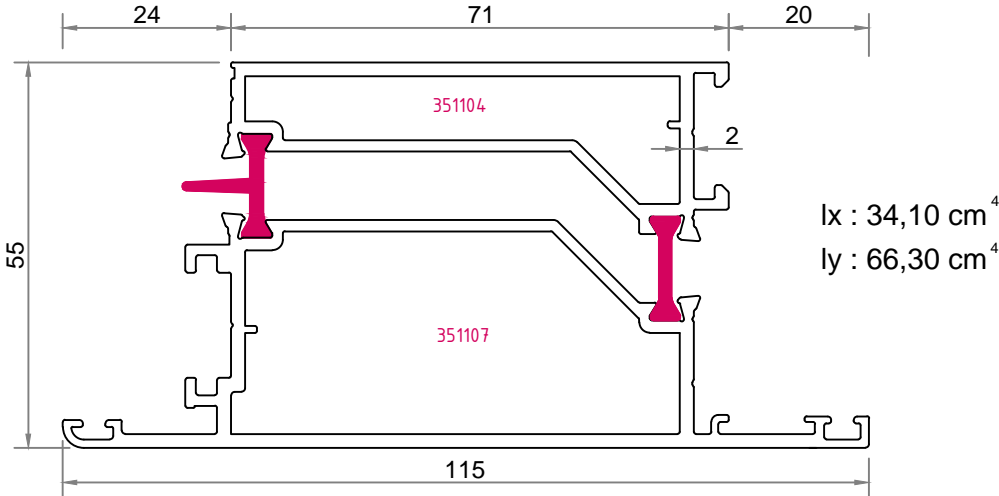
2564 gr./m.



$I_x : 43,63 \text{ cm}^4$
 $I_y : 74,47 \text{ cm}^4$

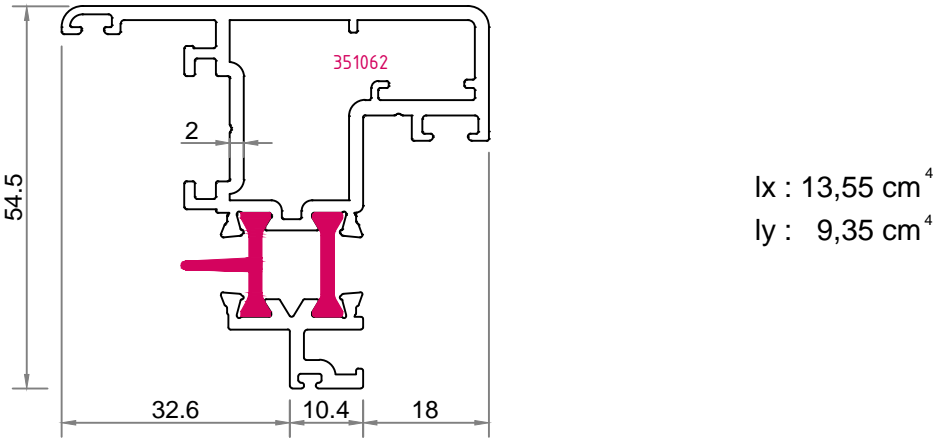
355317

2453 gr./m.



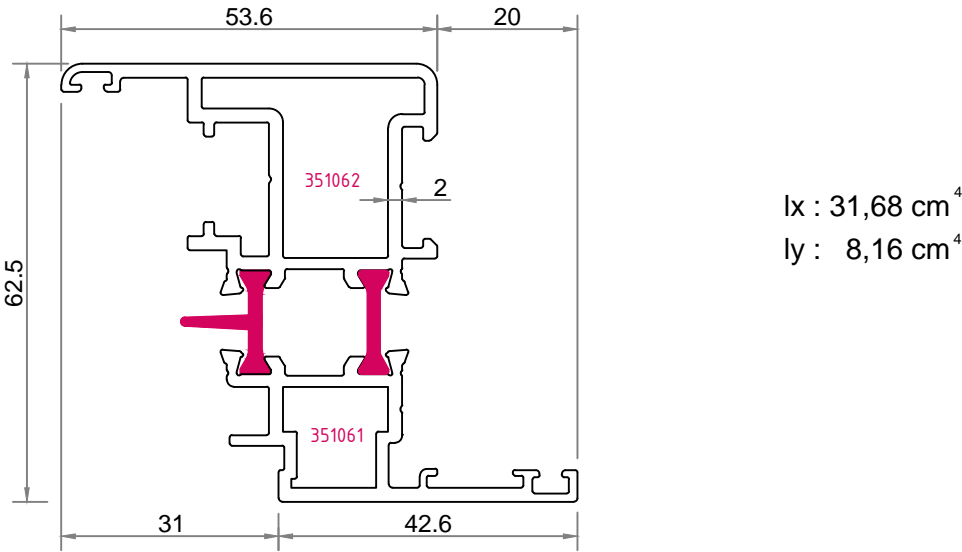
355318

1429 gr./m.



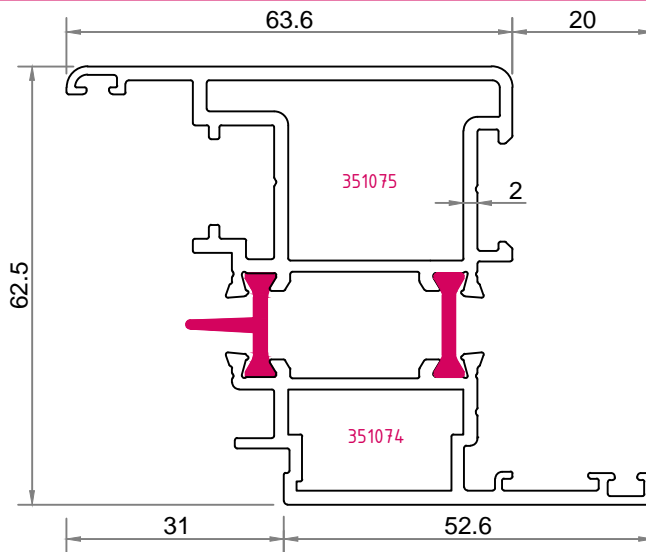
355319

1733 gr./m.



355320

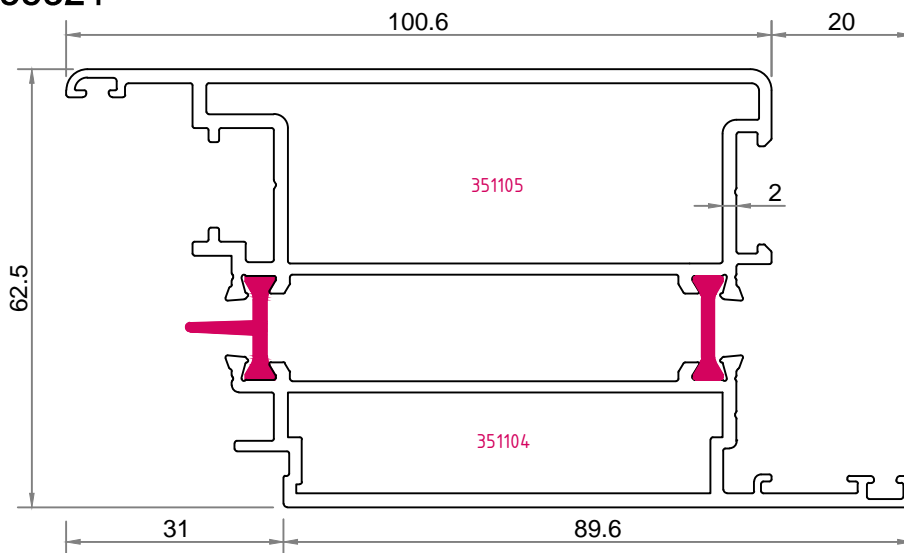
1934 gr./m.



$I_x : 37,95 \text{ cm}^4$
 $I_y : 14,24 \text{ cm}^4$

355321

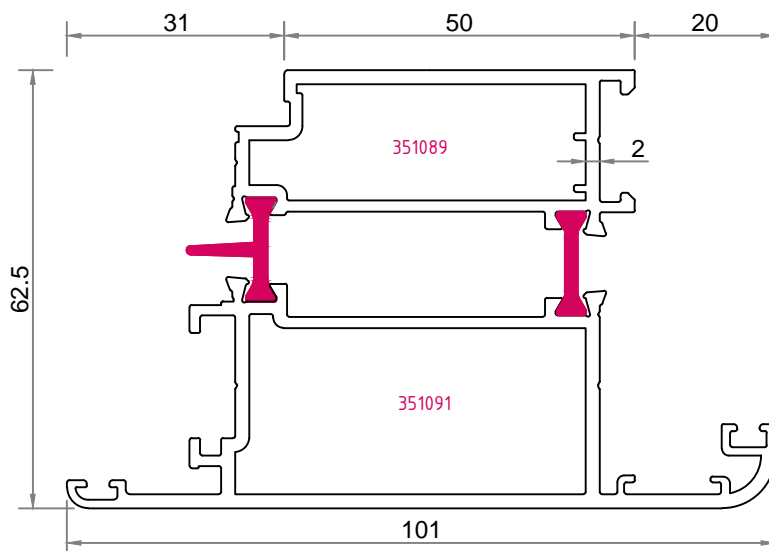
2678 gr./m.



$I_x : 40,25 \text{ cm}^4$
 $I_y : 88,64 \text{ cm}^4$

355322

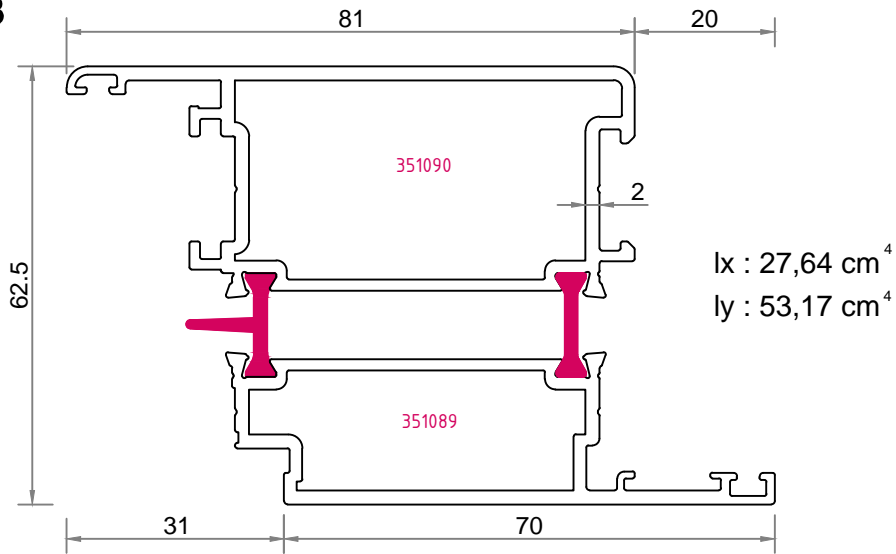
2286 gr./m.



$I_x : 37,88 \text{ cm}^4$
 $I_y : 47,19 \text{ cm}^4$

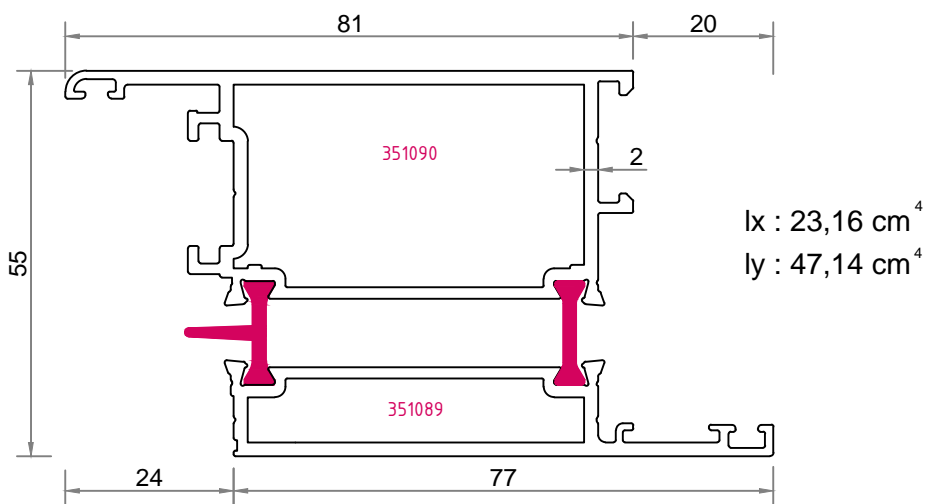
355323

2227 gr./m.



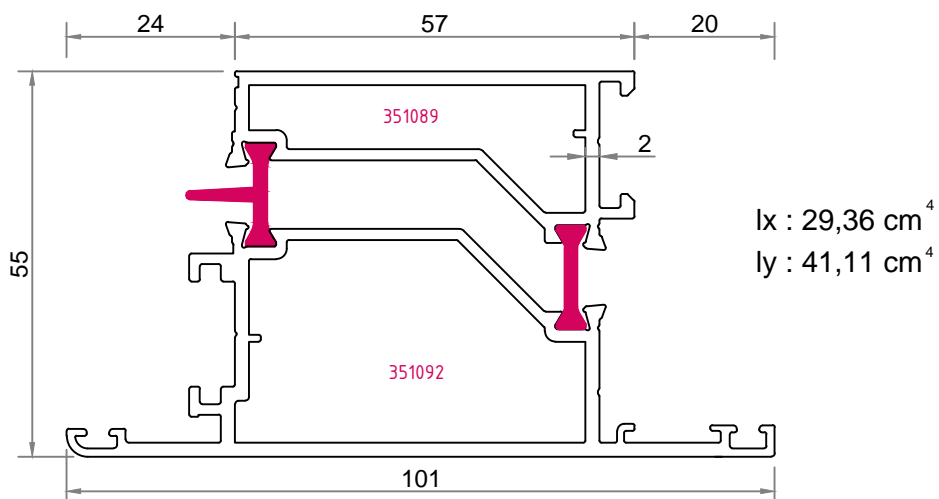
355324

2121 gr./m.



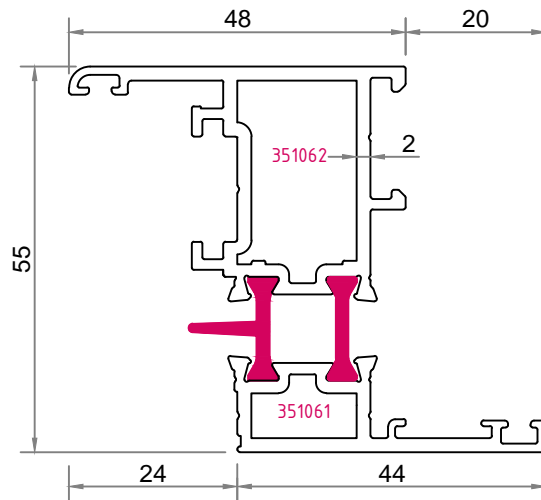
355325

2171 gr./m.



355326

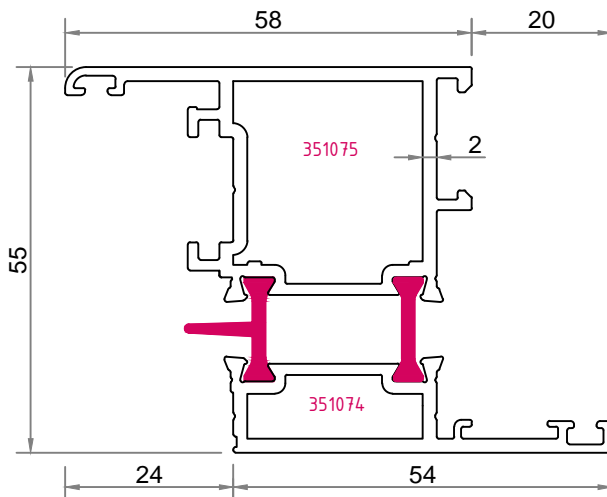
1461 gr./m.



$I_x : 22,00 \text{ cm}^4$
 $I_y : 5,57 \text{ cm}^4$

355327

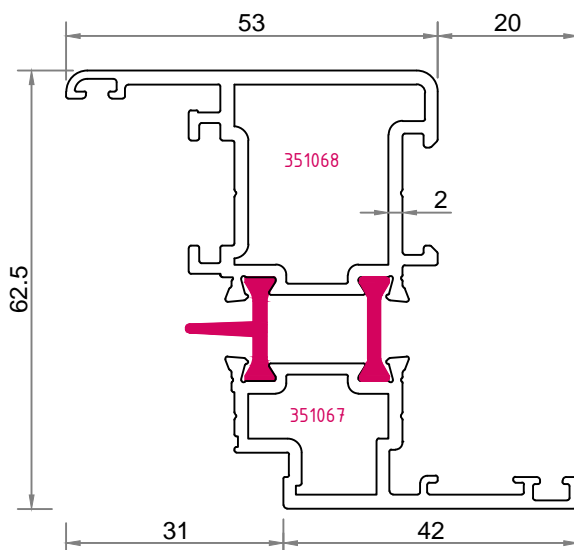
1661 gr./m.



$I_x : 27,04 \text{ cm}^4$
 $I_y : 10,81 \text{ cm}^4$

355328

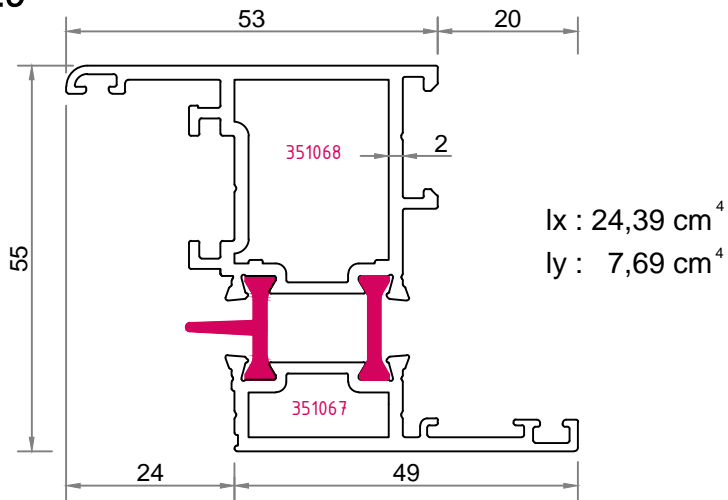
1664 gr./m.



$I_x : 30,60 \text{ cm}^4$
 $I_y : 8,23 \text{ cm}^4$

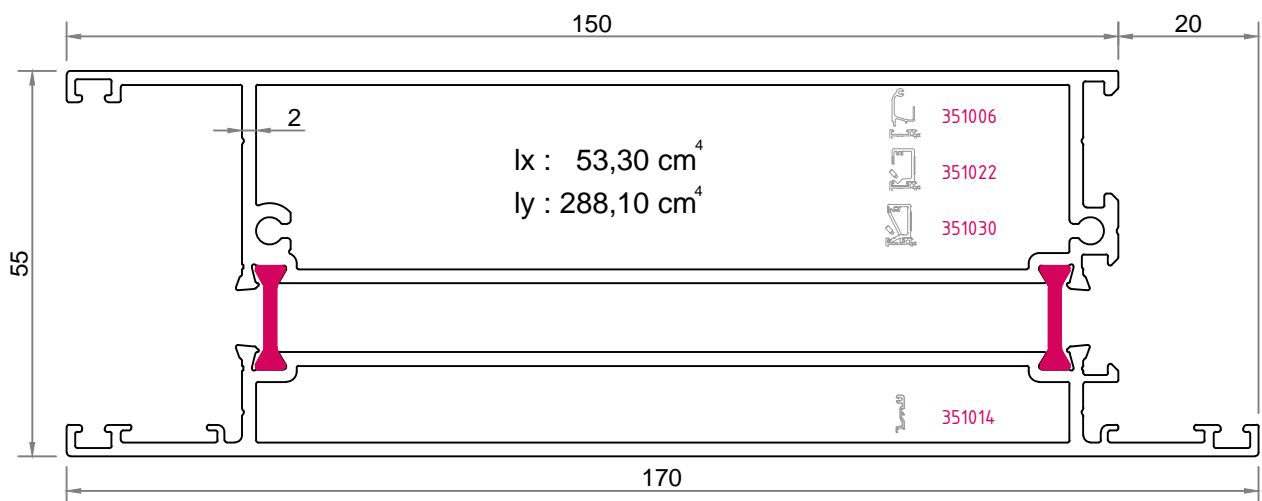
355329

1561 gr./m.



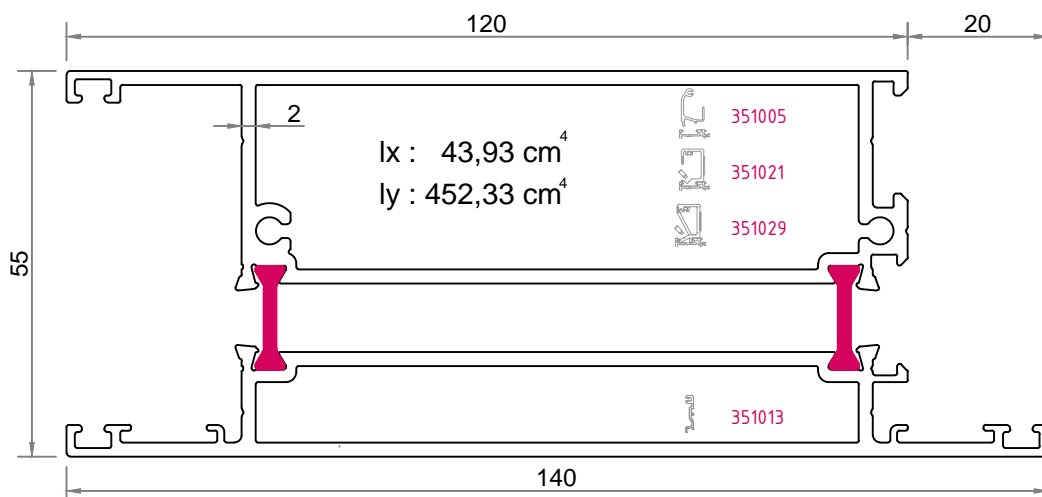
355330

3898 gr./m.

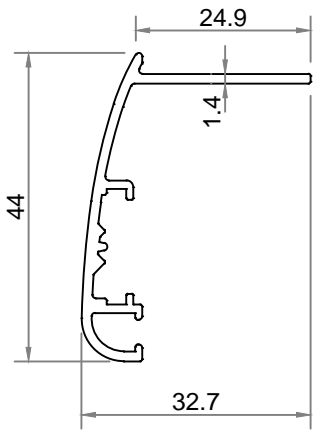


355331

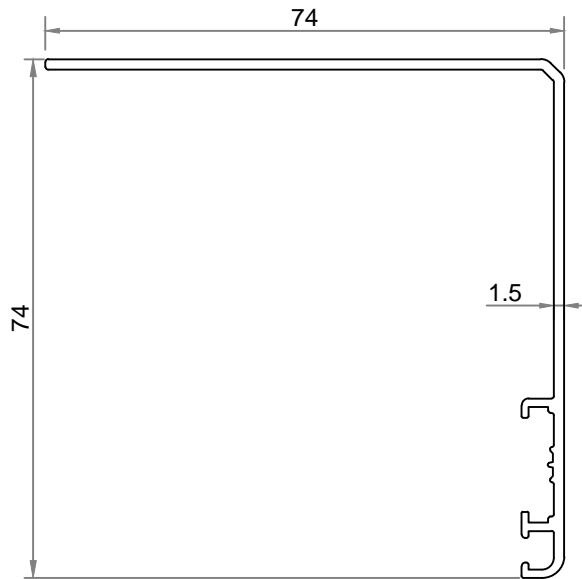
3228 gr./m.



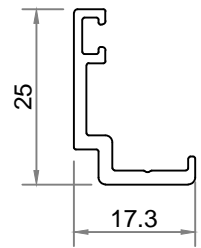
353032 368 gr./m.



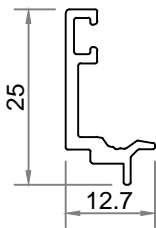
353836 672 gr./m.



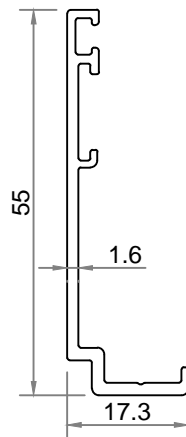
354365 234 gr./m.



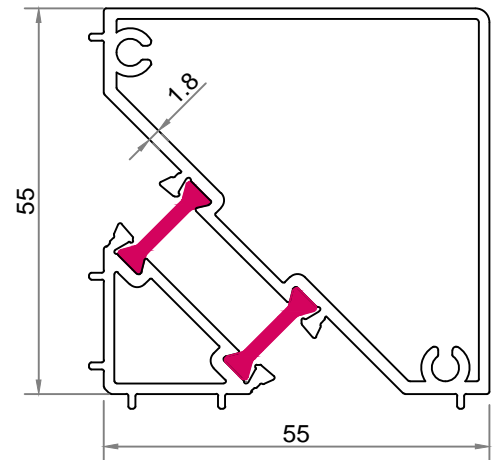
354366 185 gr./m.



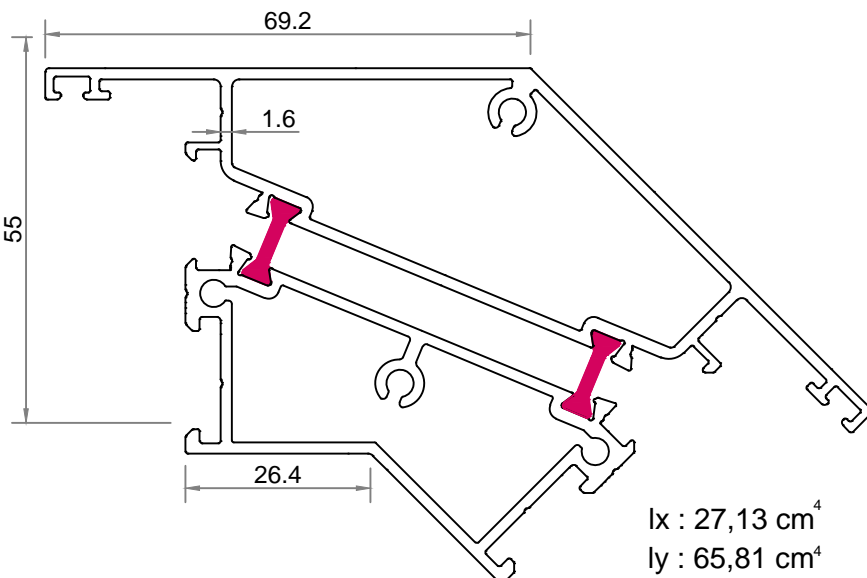
354369 366 gr./m.



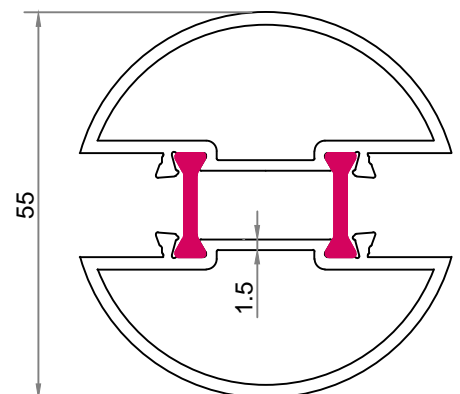
355261 1468 gr./m.



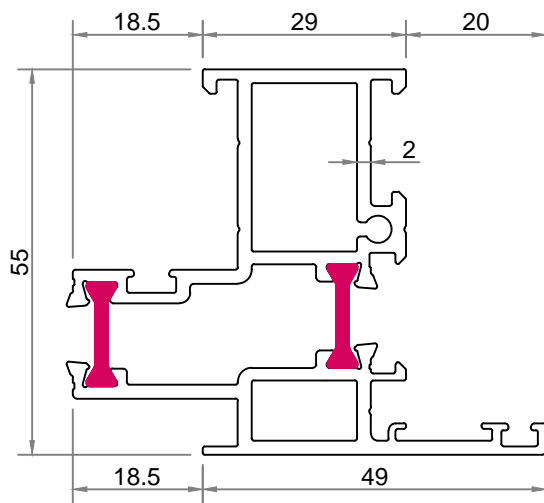
355262 2374 gr./m.



355263 1368 gr./m.

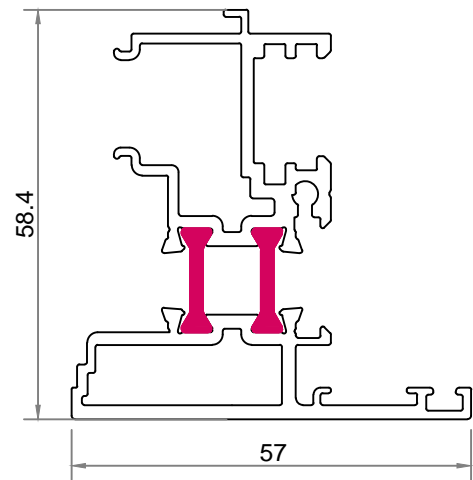


355306 1600 gr./m.

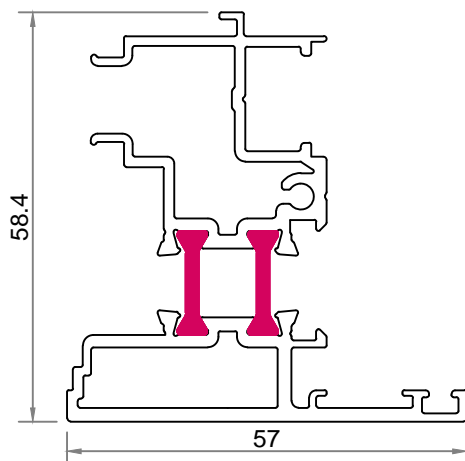


lx : 17,33 cm ly : 12,04 cm

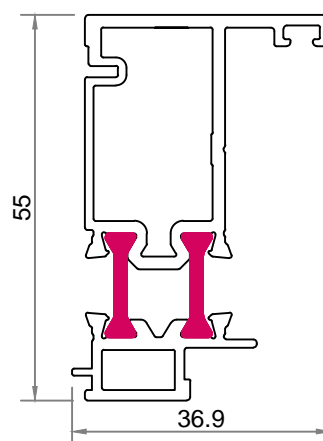
355361 1406 gr./m.



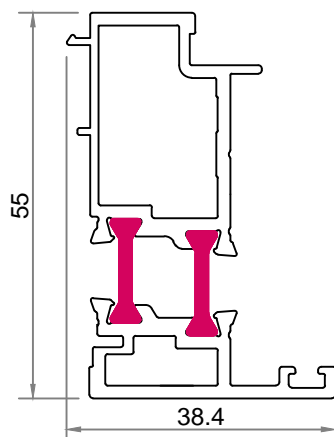
355362 1379 gr./m.



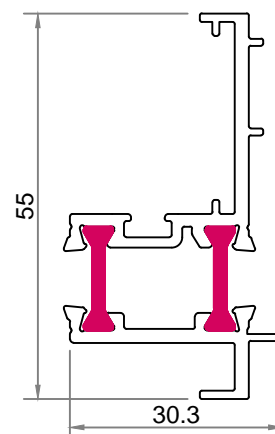
355363 1048 gr./m.



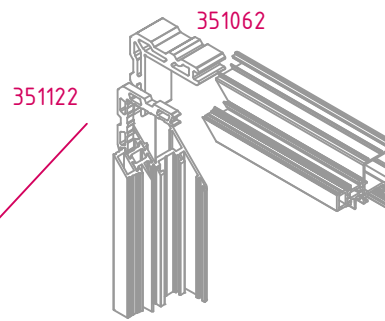
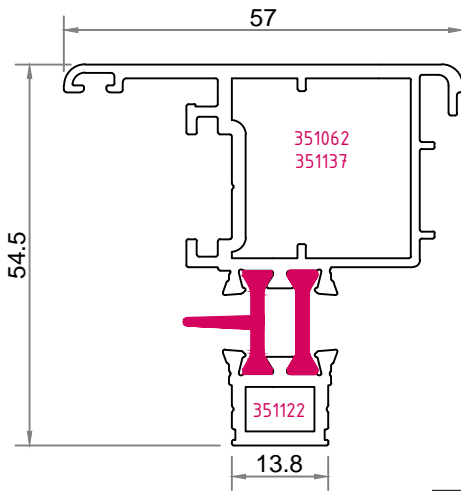
355364 1077 gr./m.



355366 782 gr./m.



355365 1248 gr./m.



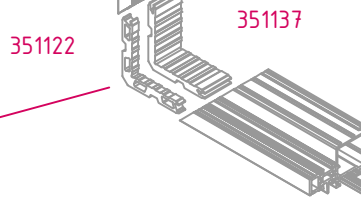
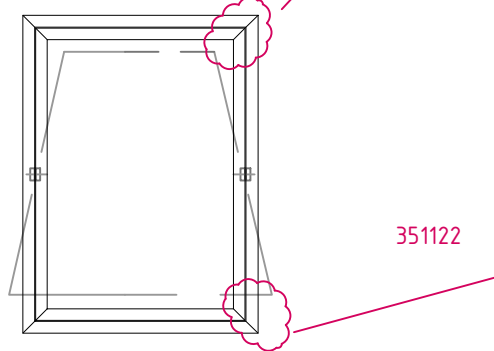
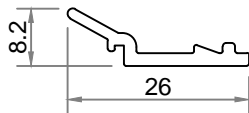
ALTERNATIVE 1



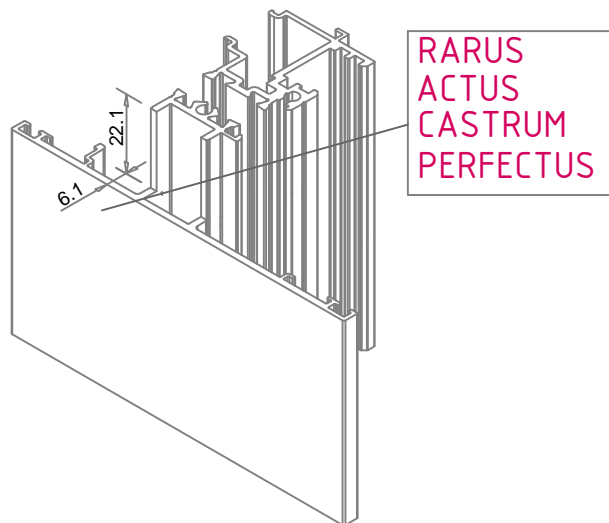
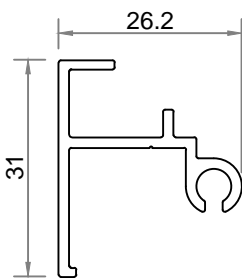
ALTERNATIVE 2



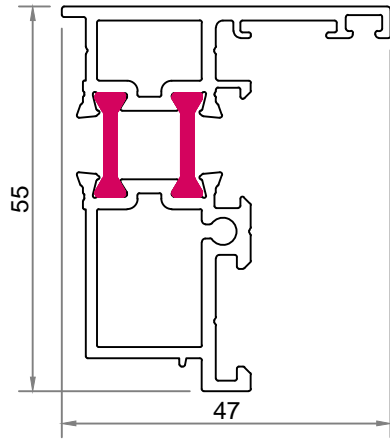
355367 160 gr./m.



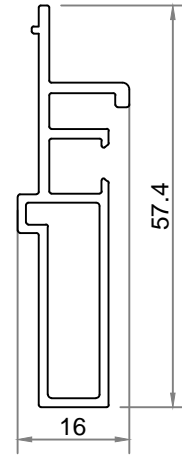
355368 340 gr./m.



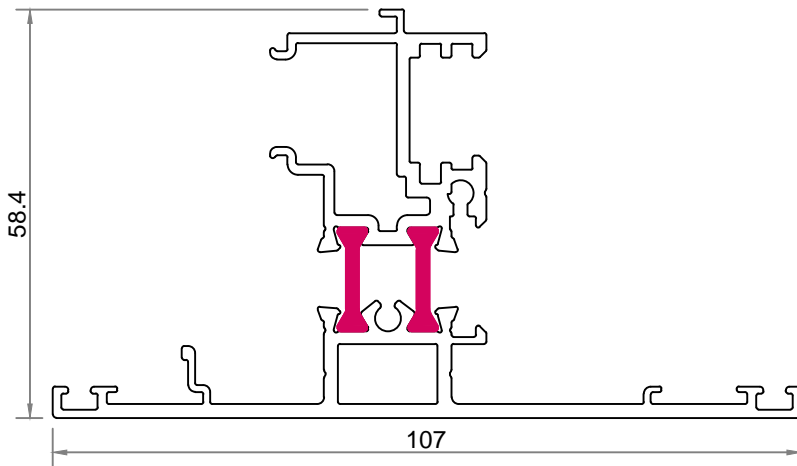
355369 1212 gr./m.



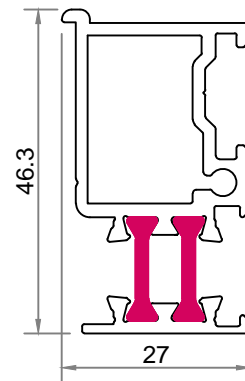
355370 509 gr./m.

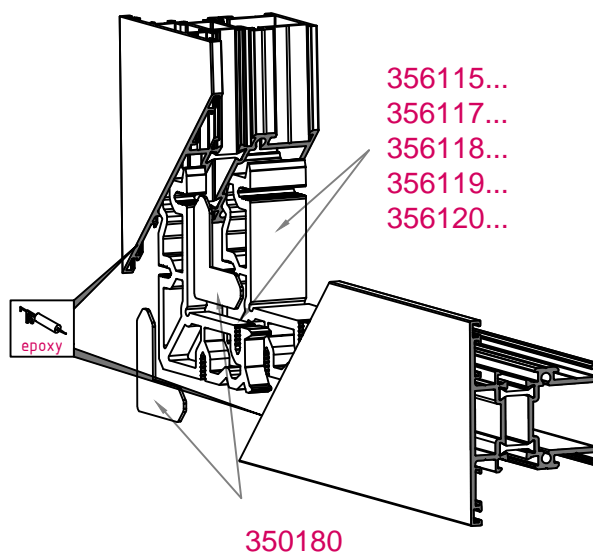
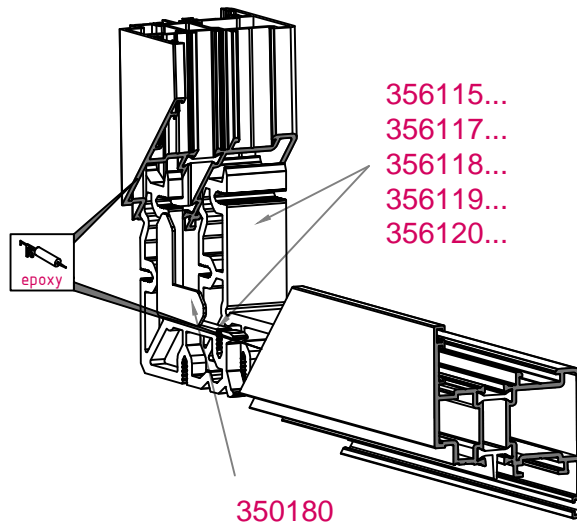
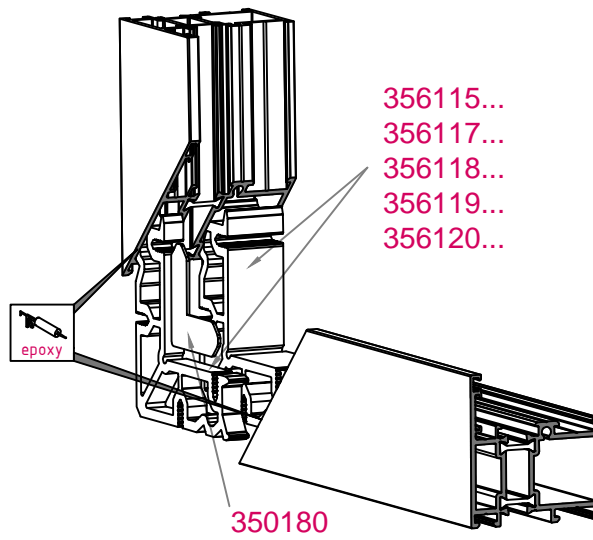


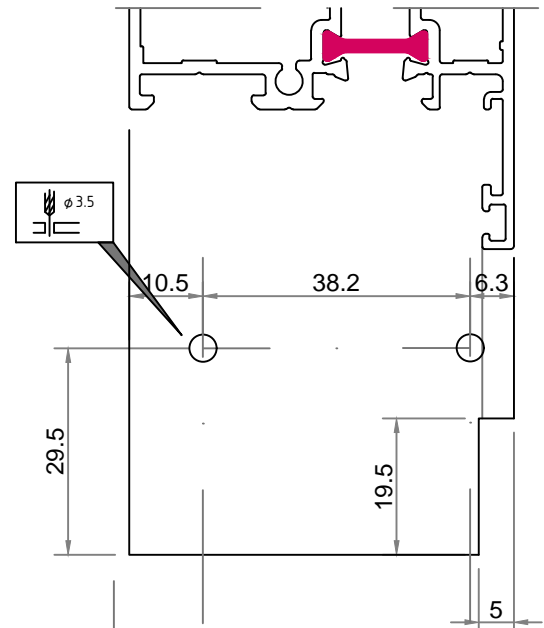
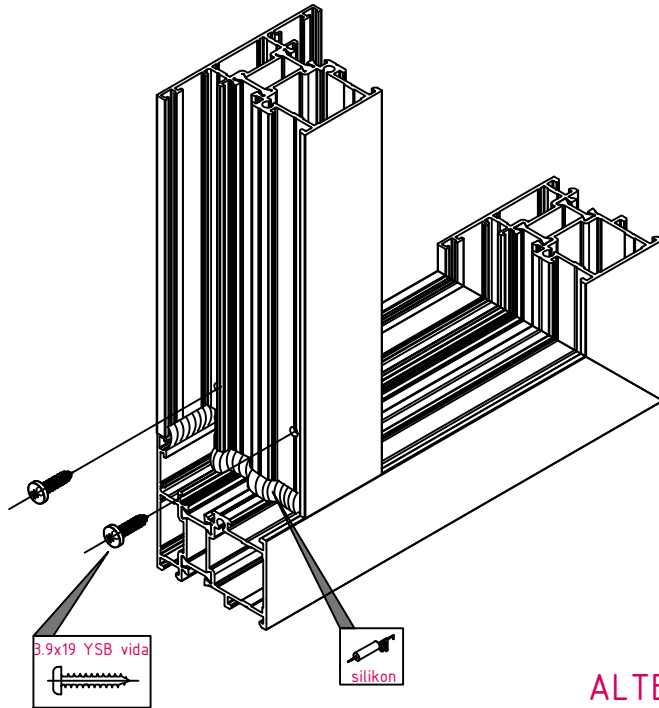
355371 1692 gr./m.



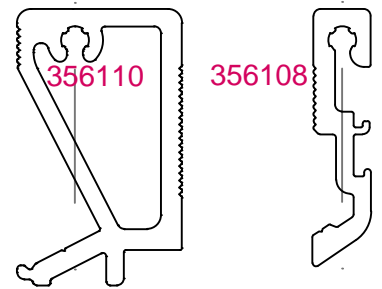
355372 900 gr./m.



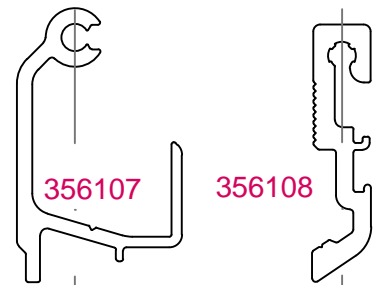




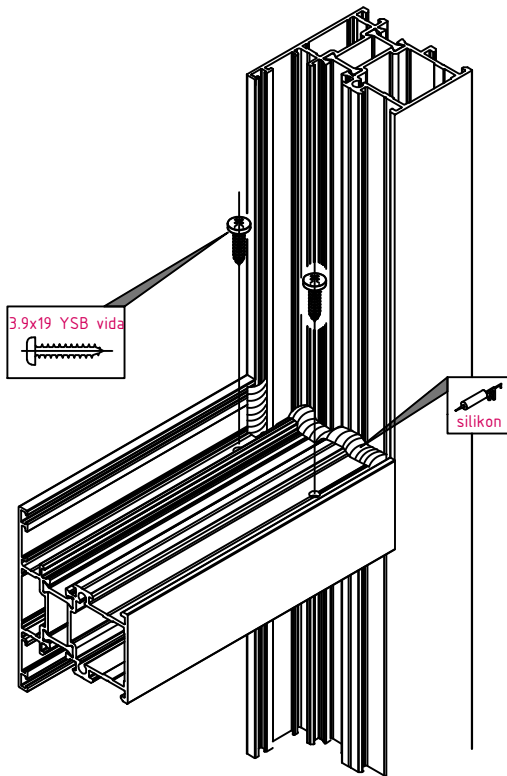
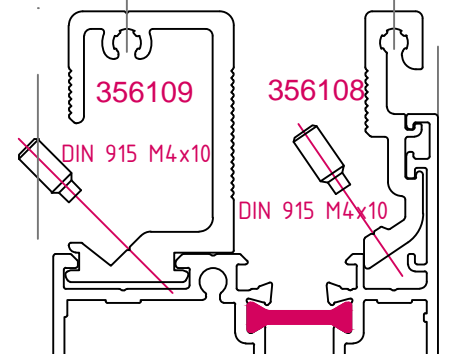
ALTERNATİF 3
ALTERNATIVE 3

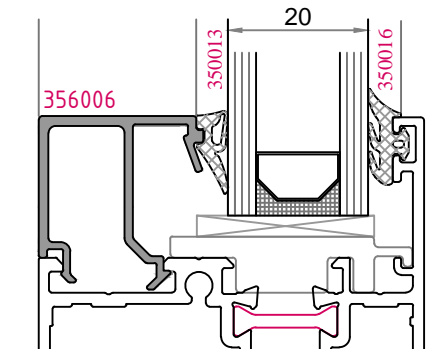
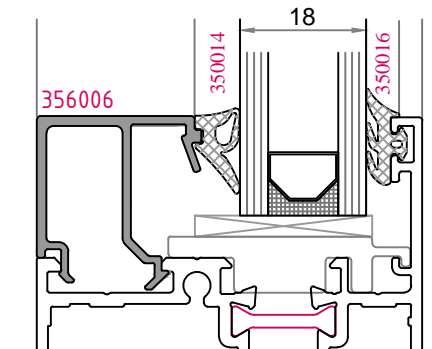
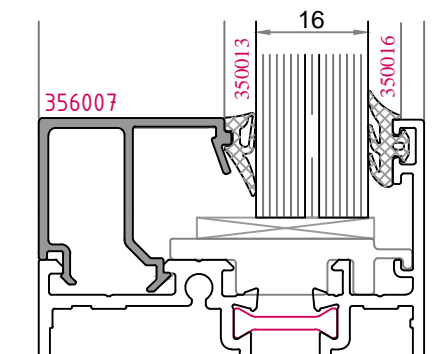
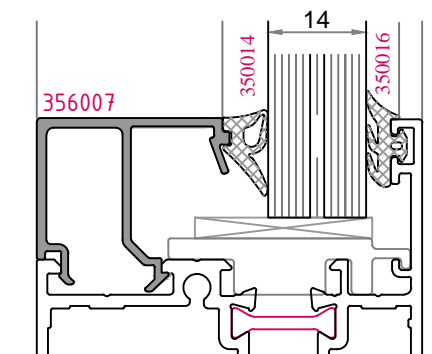
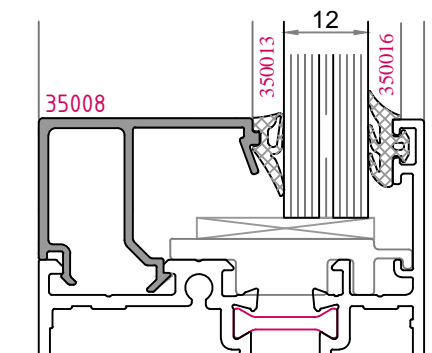
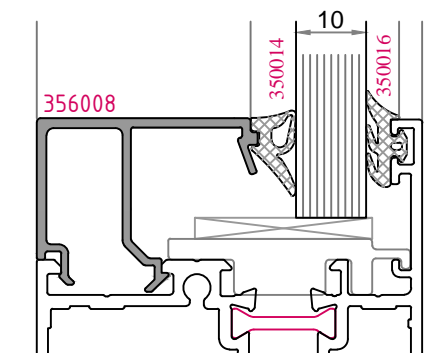
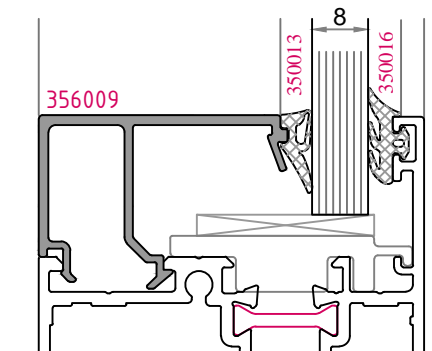
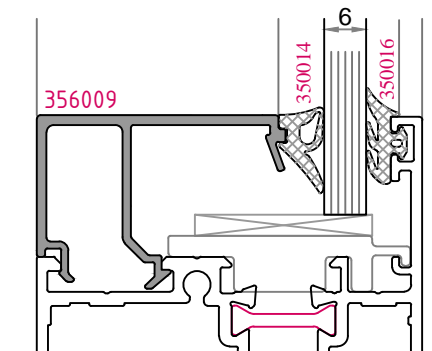
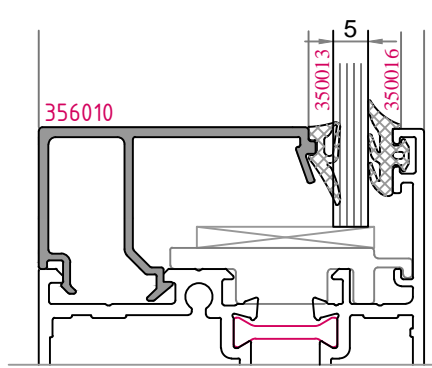
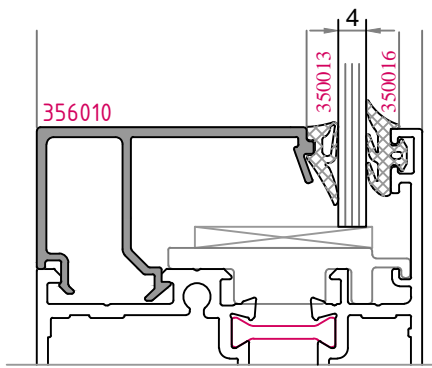


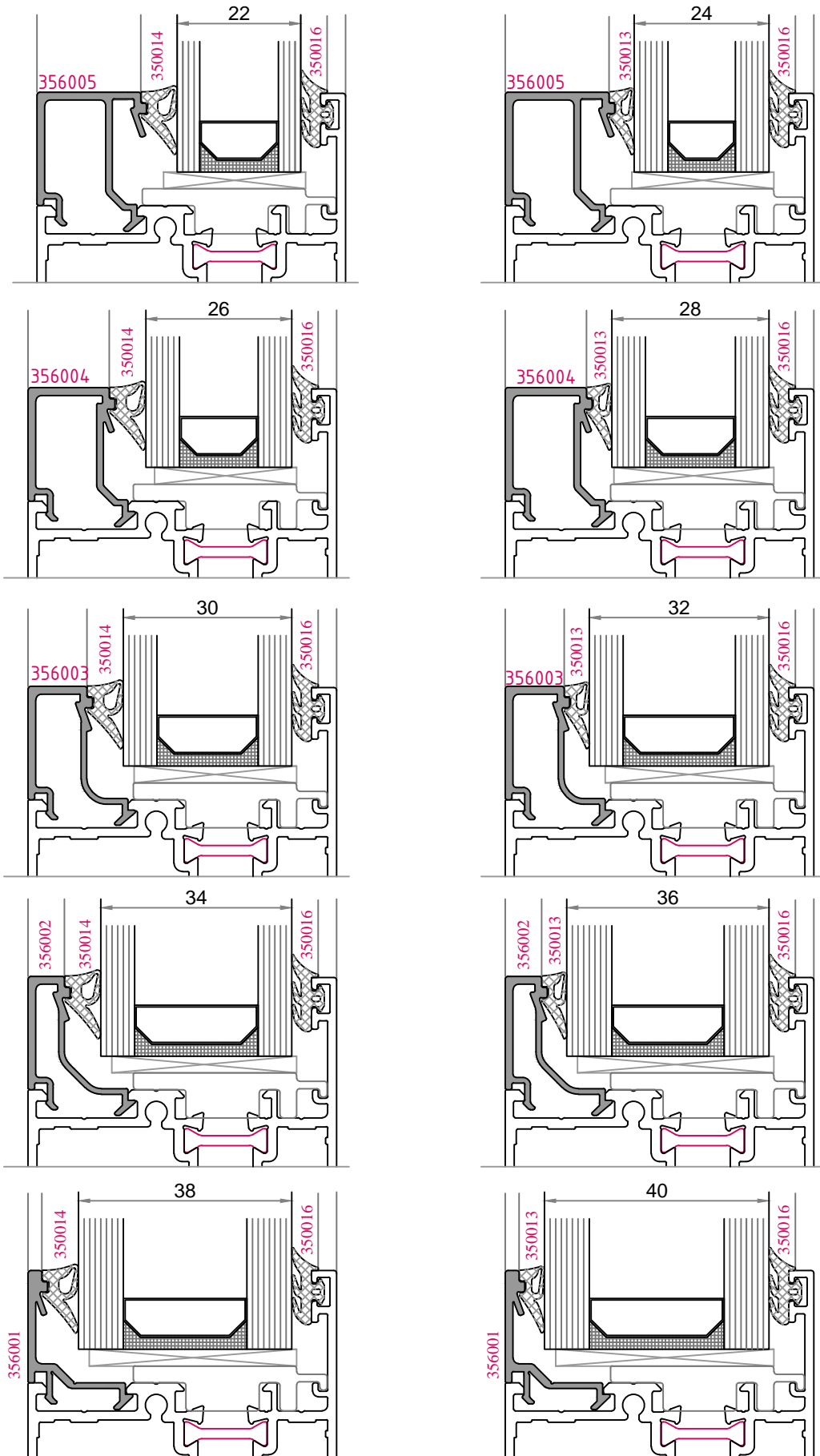
ALTERNATİF 1
ALTERNATIVE 1

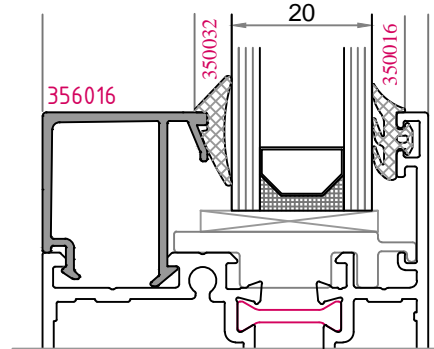
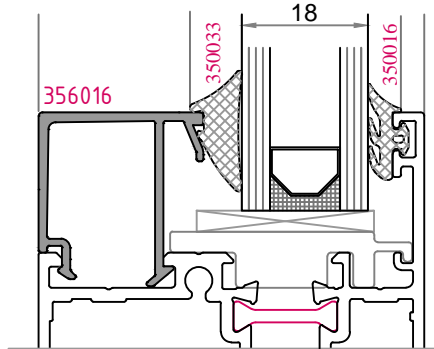
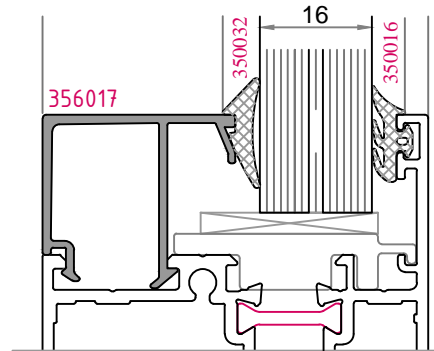
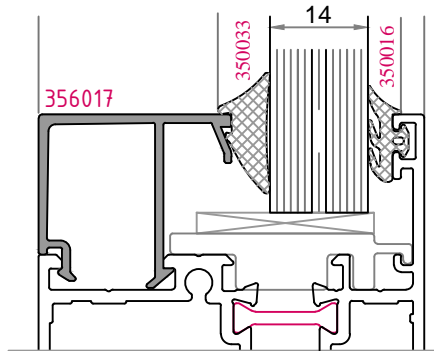
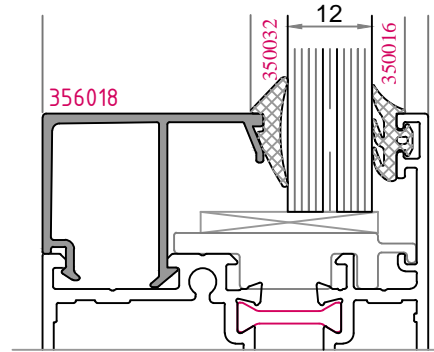
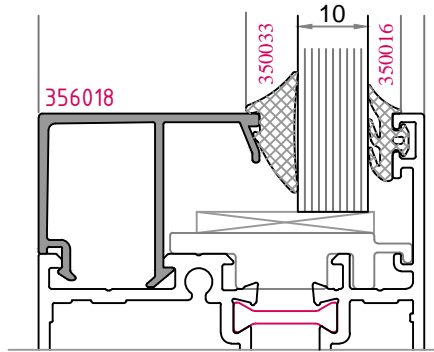
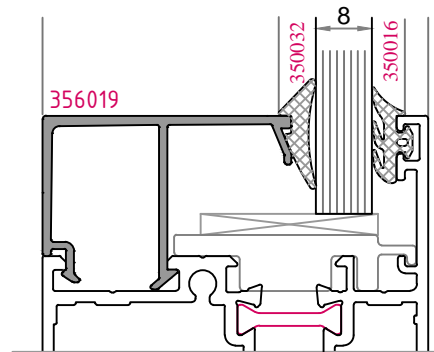
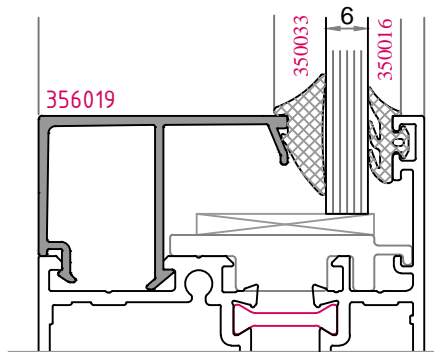
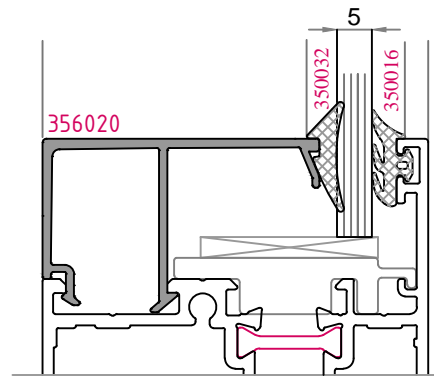
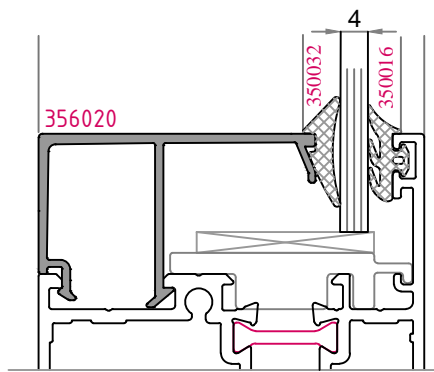


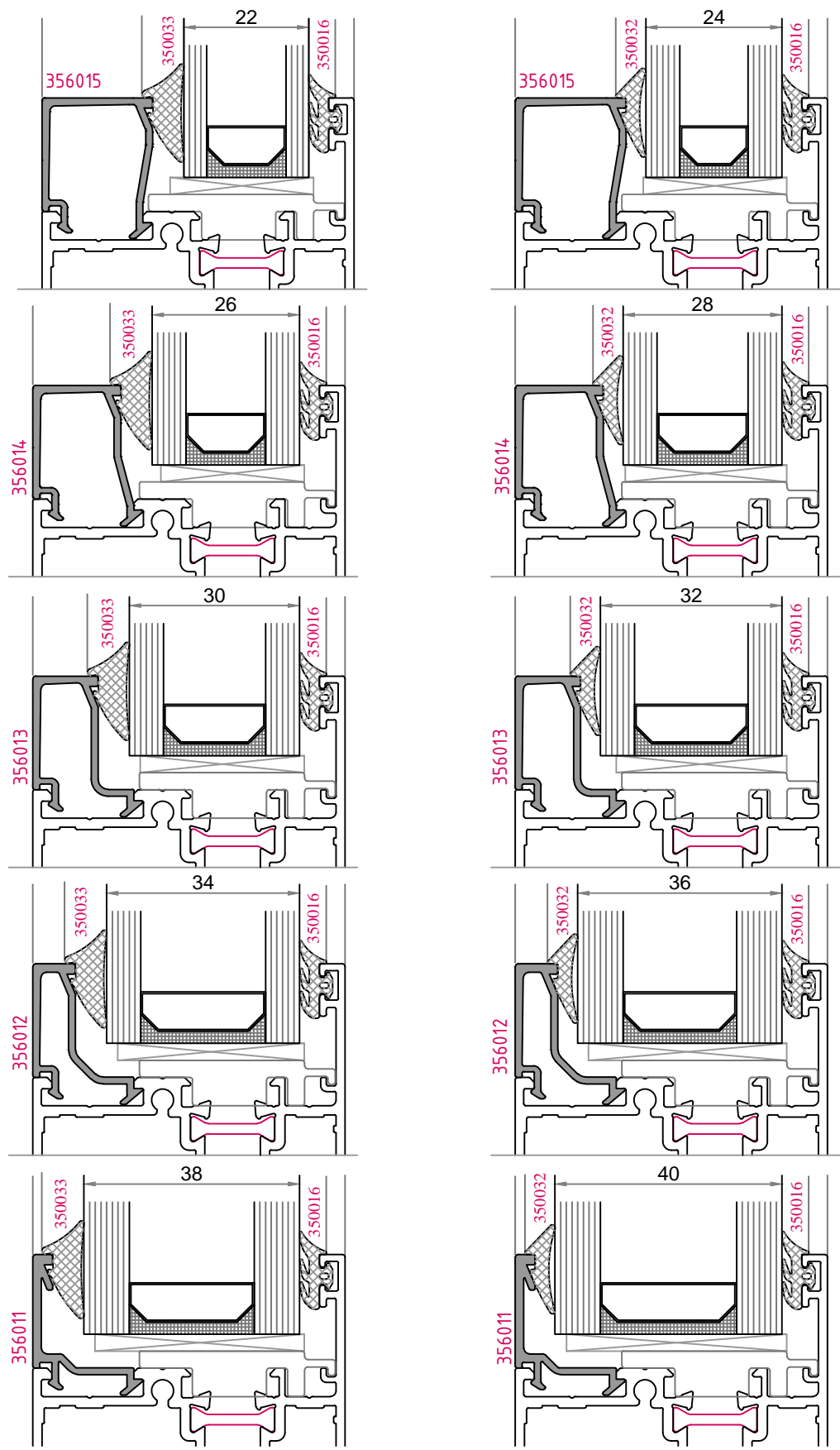
ALTERNATİF 2
ALTERNATIVE 2

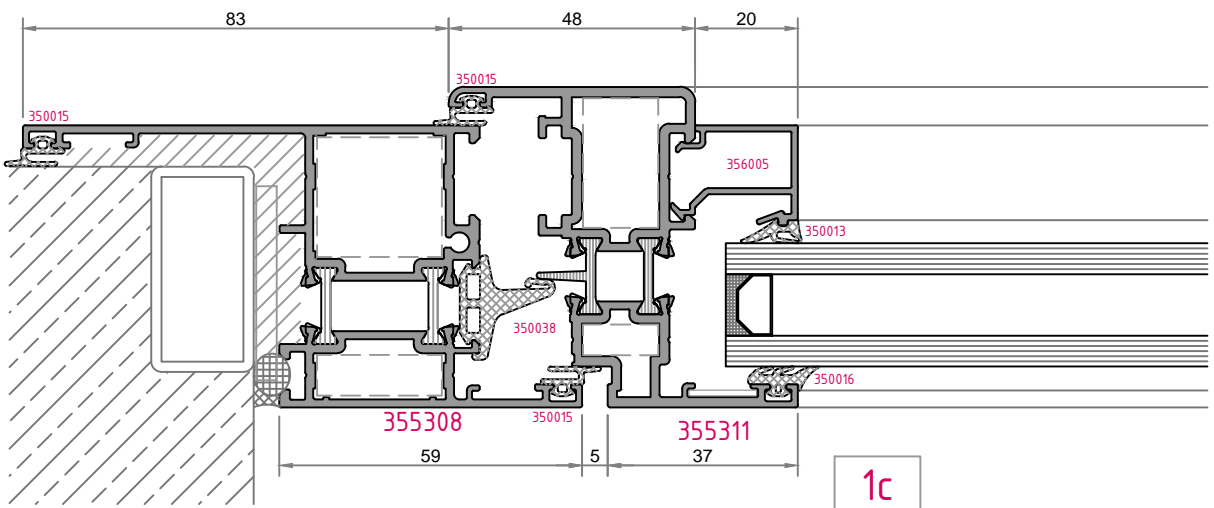
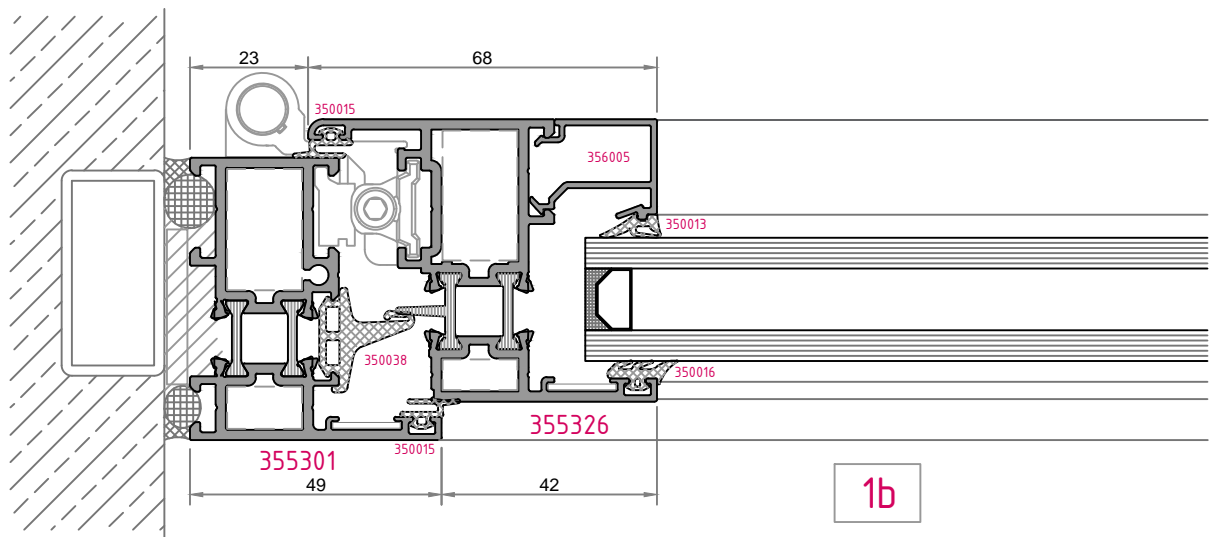
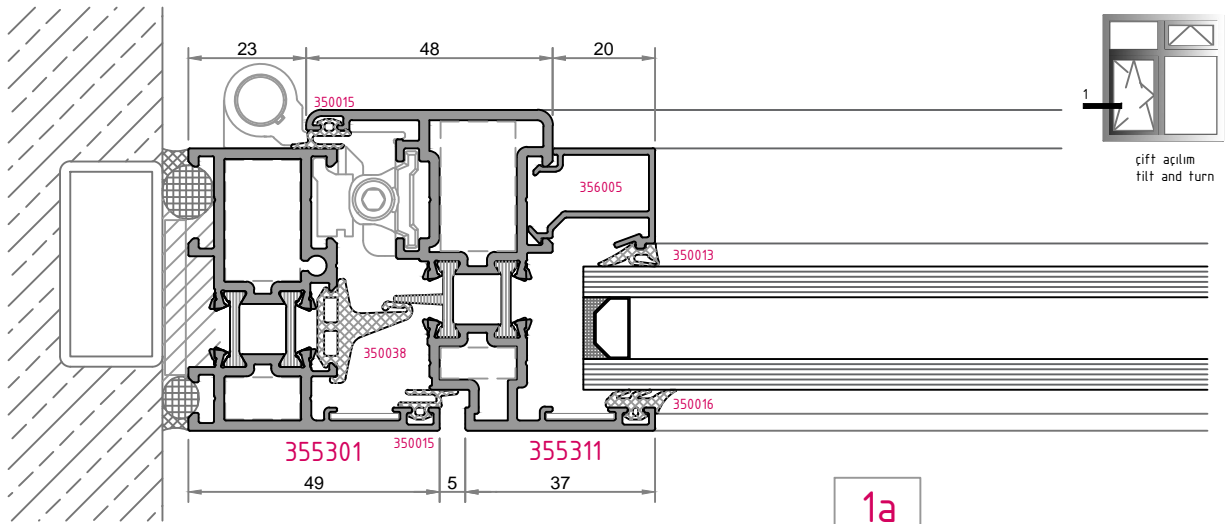


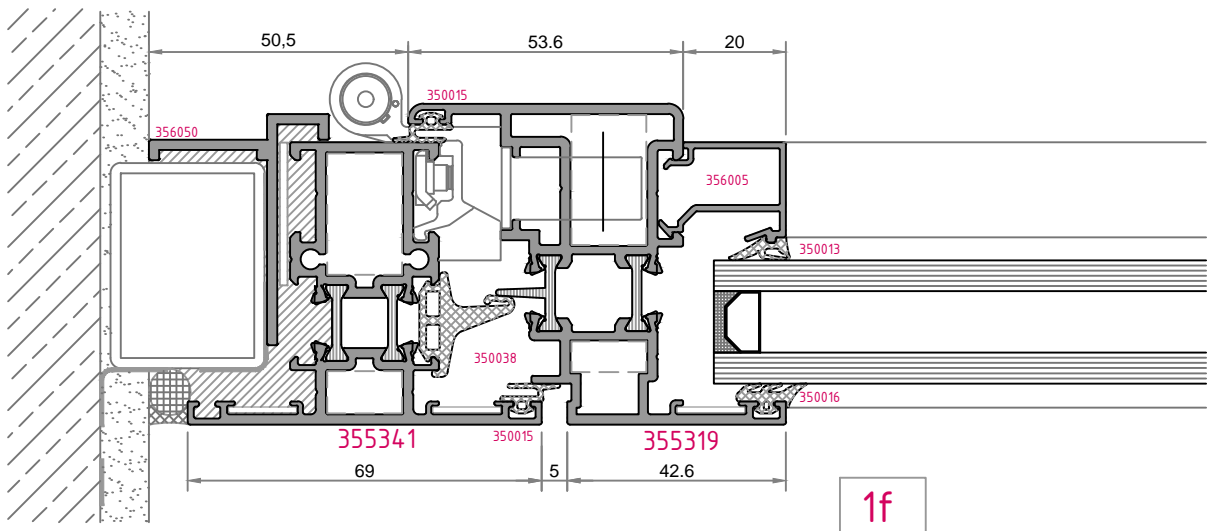
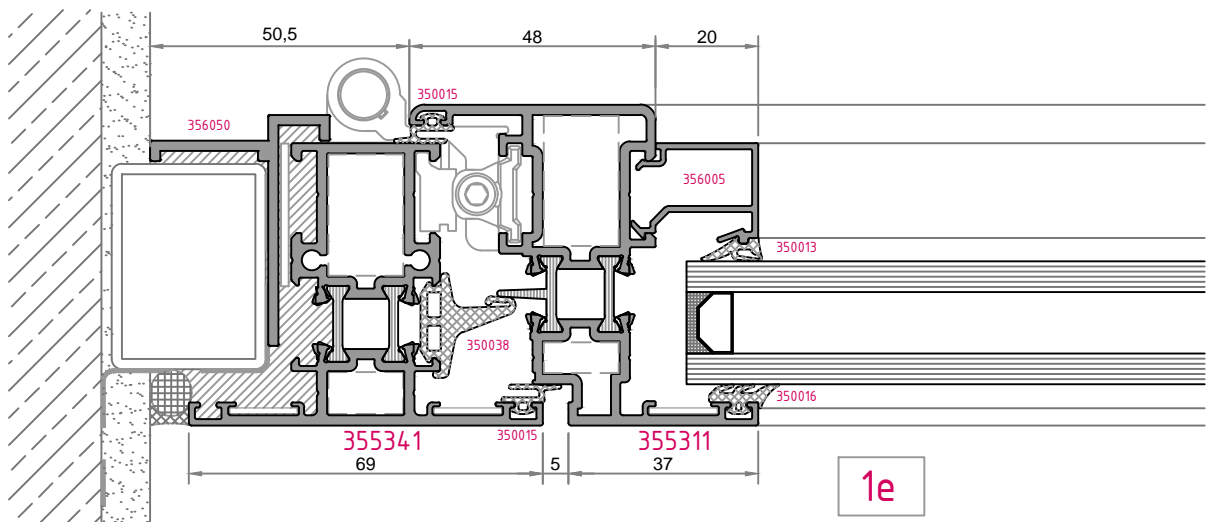
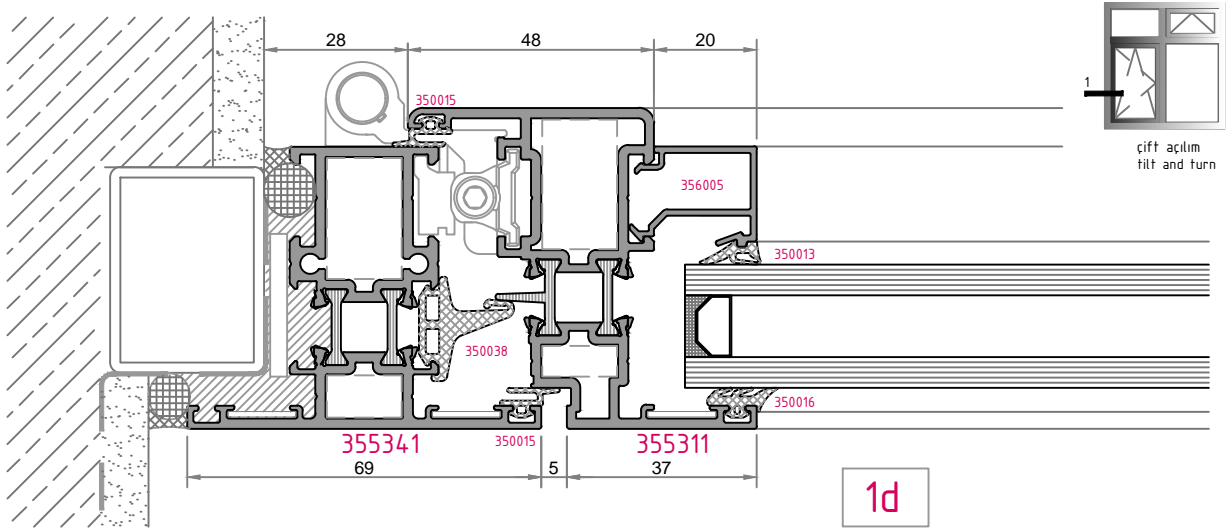


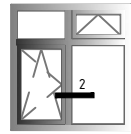




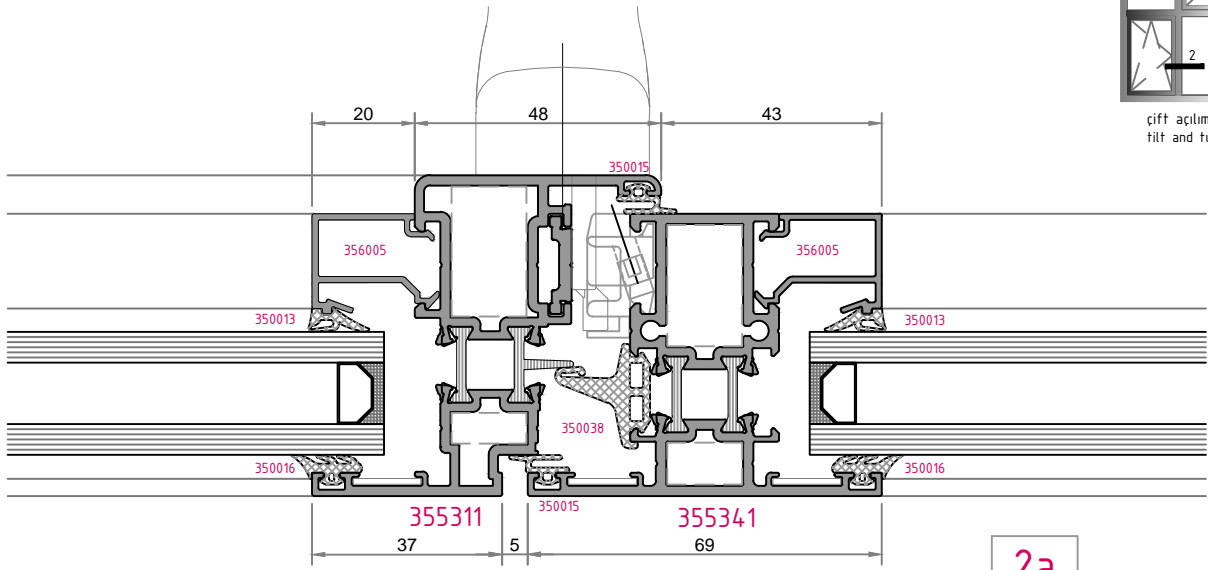




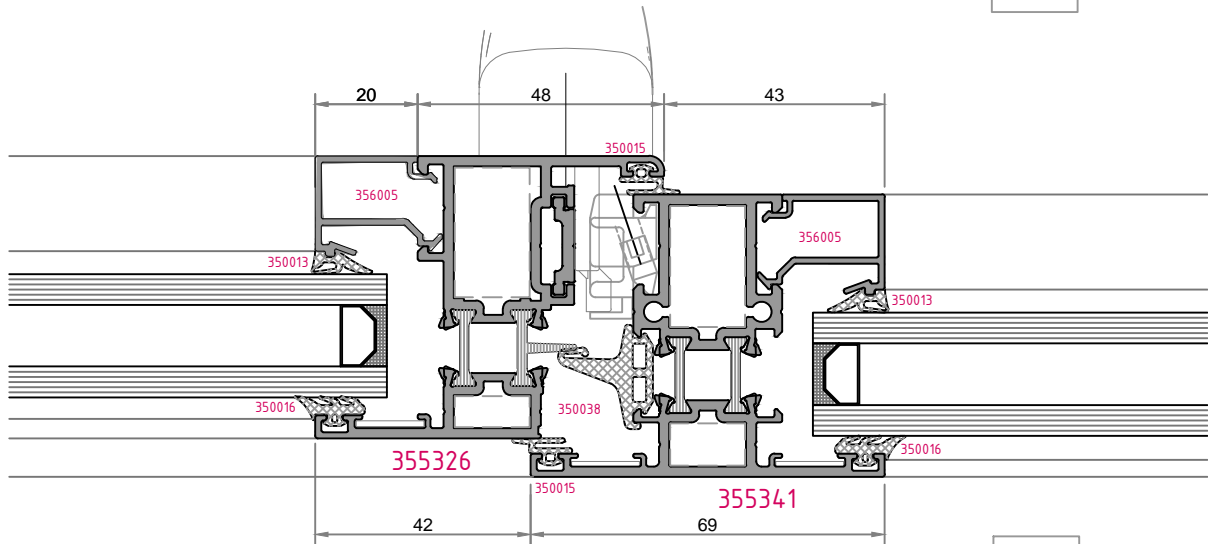




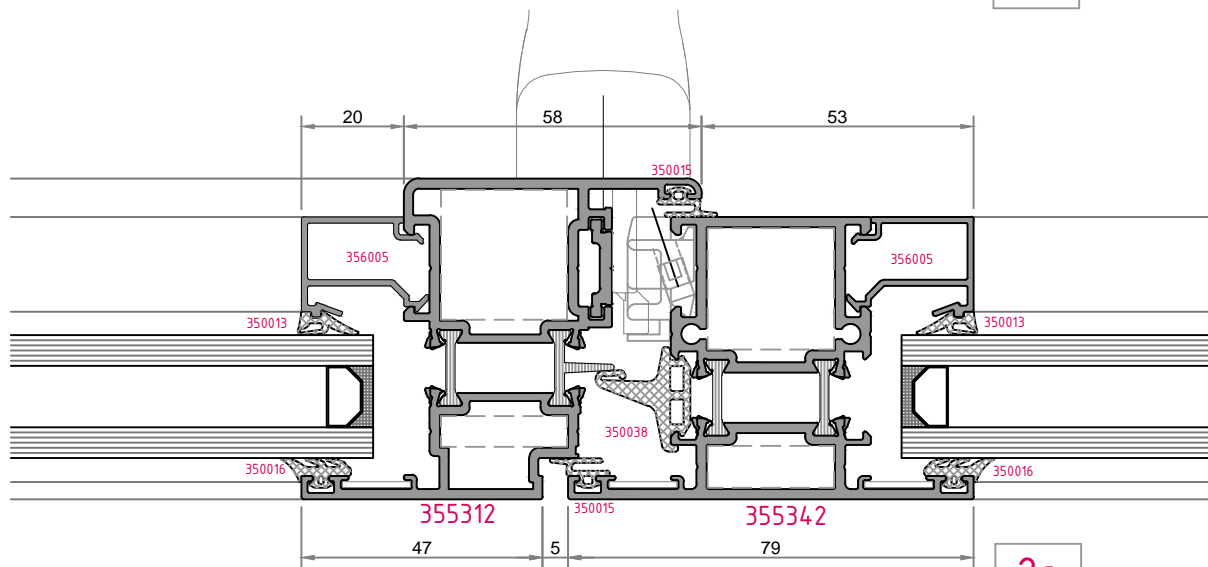
cift açılım
tilt and turn



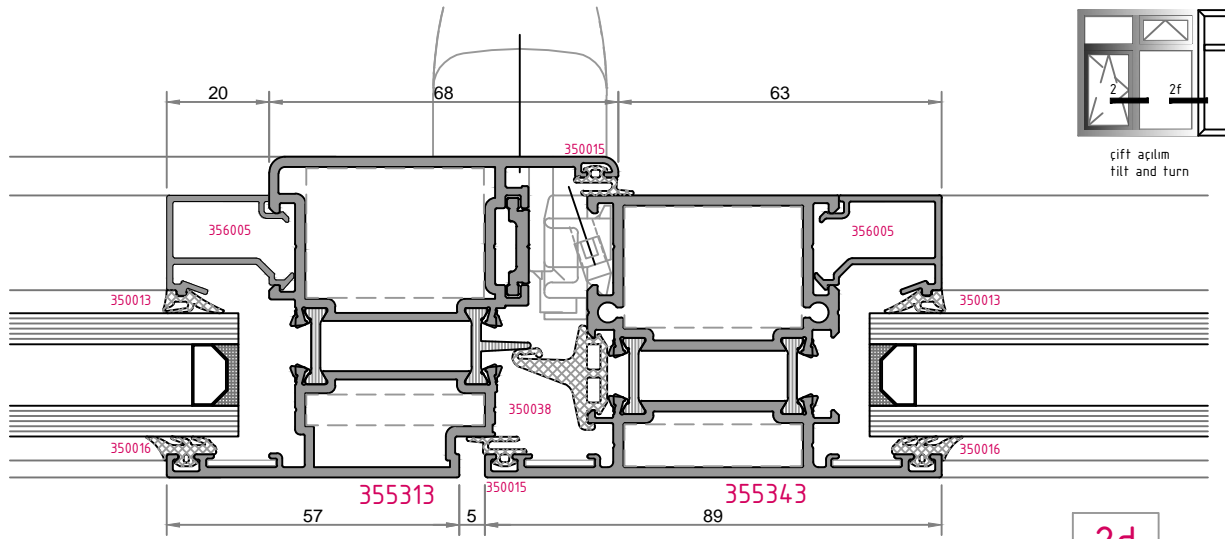
2a



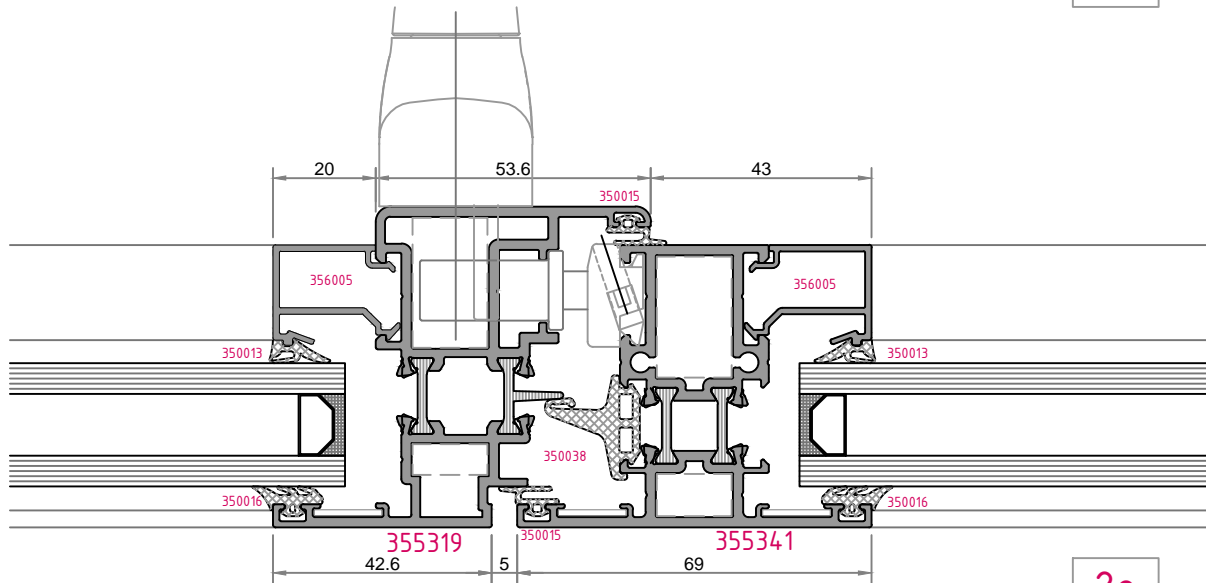
2b



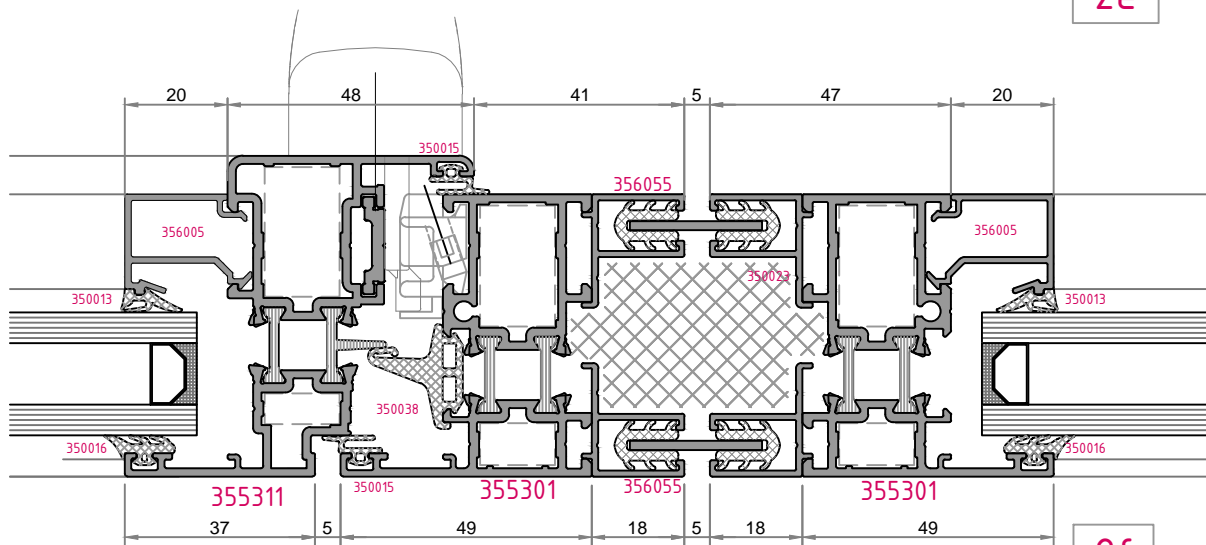
2c



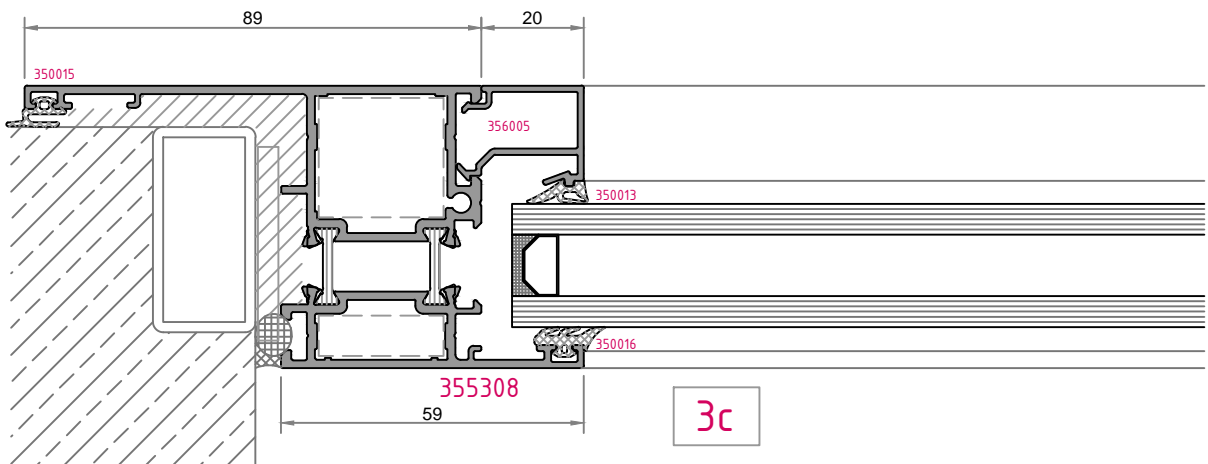
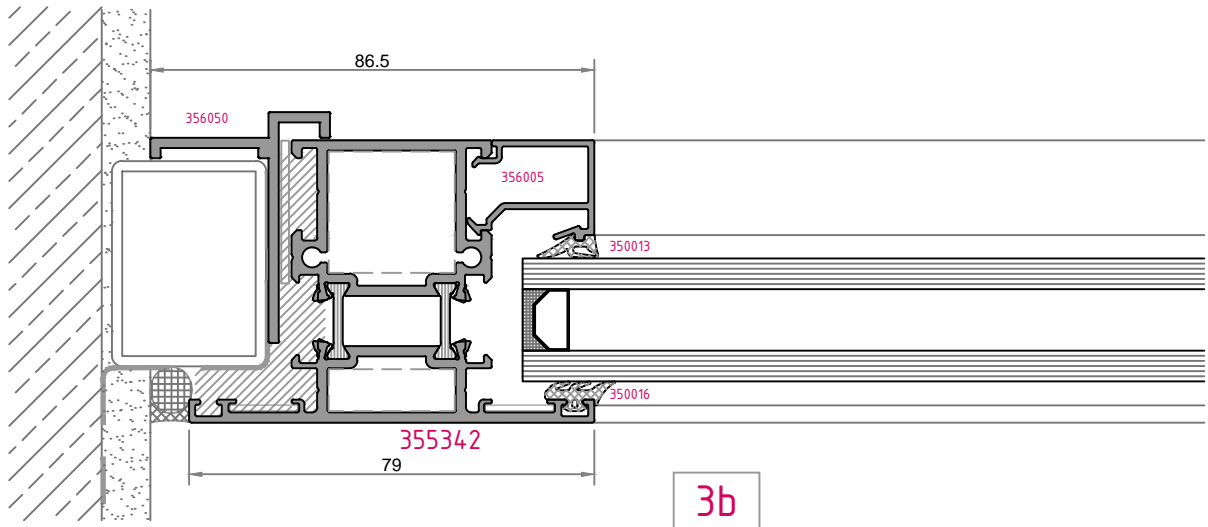
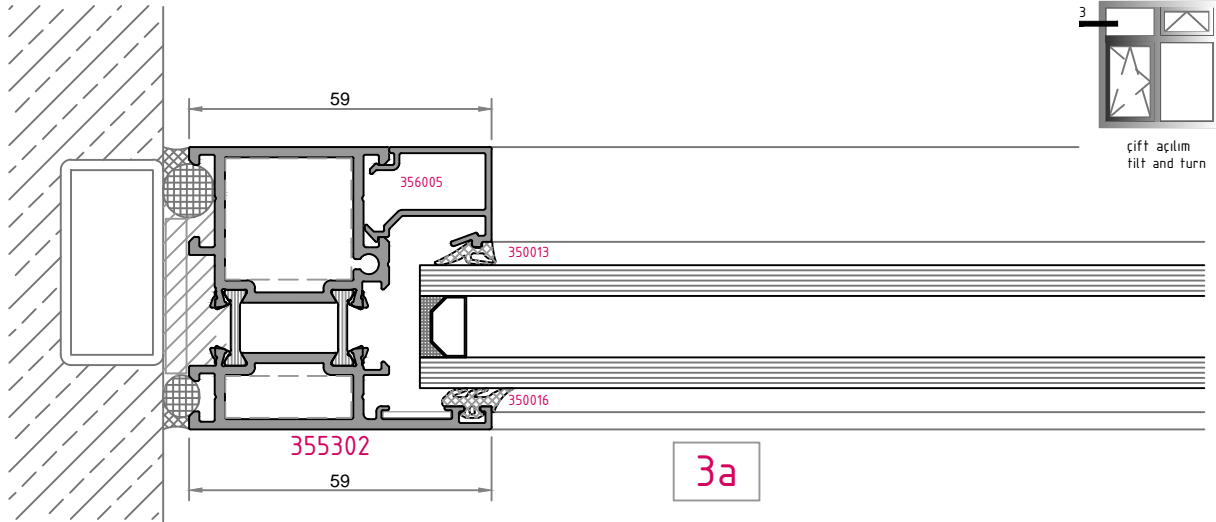
2d

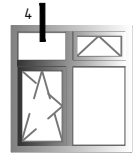


2e

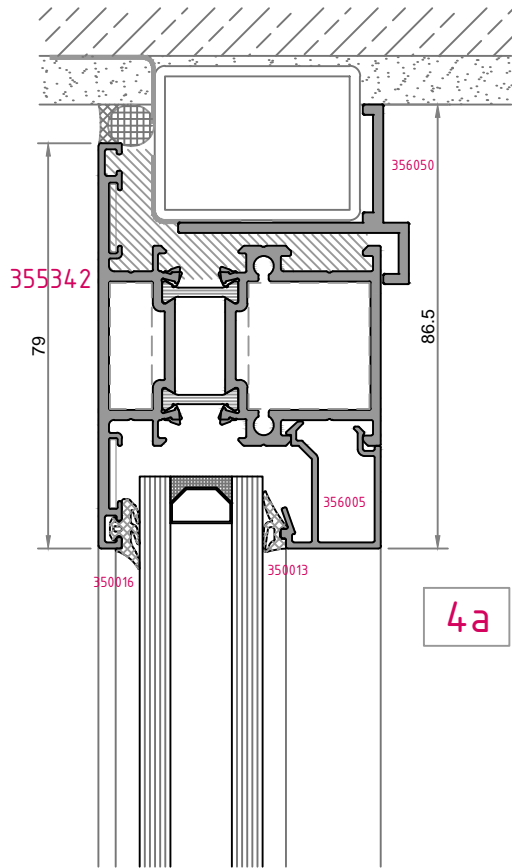


2f

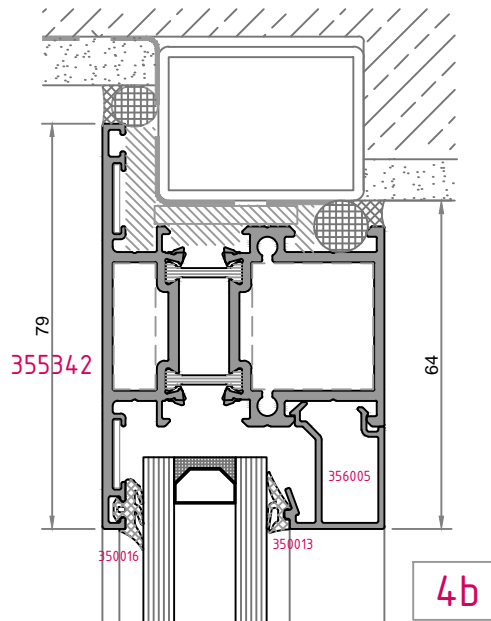




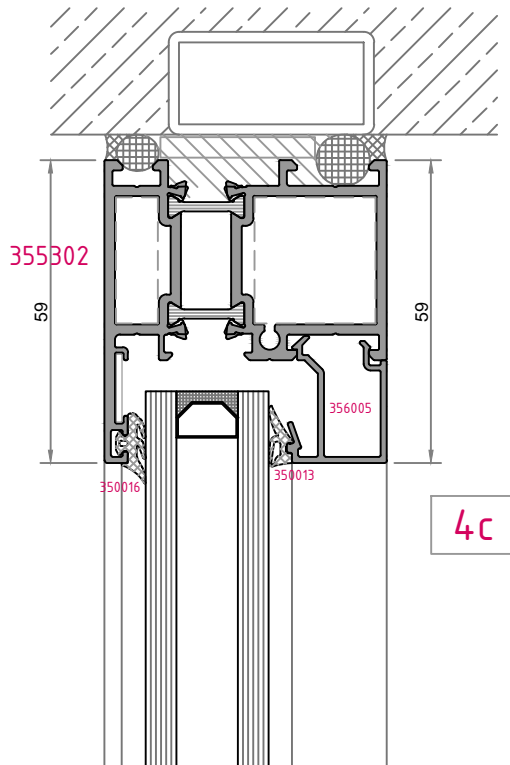
cift açılım
filtre ve döner



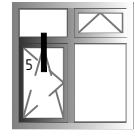
4a



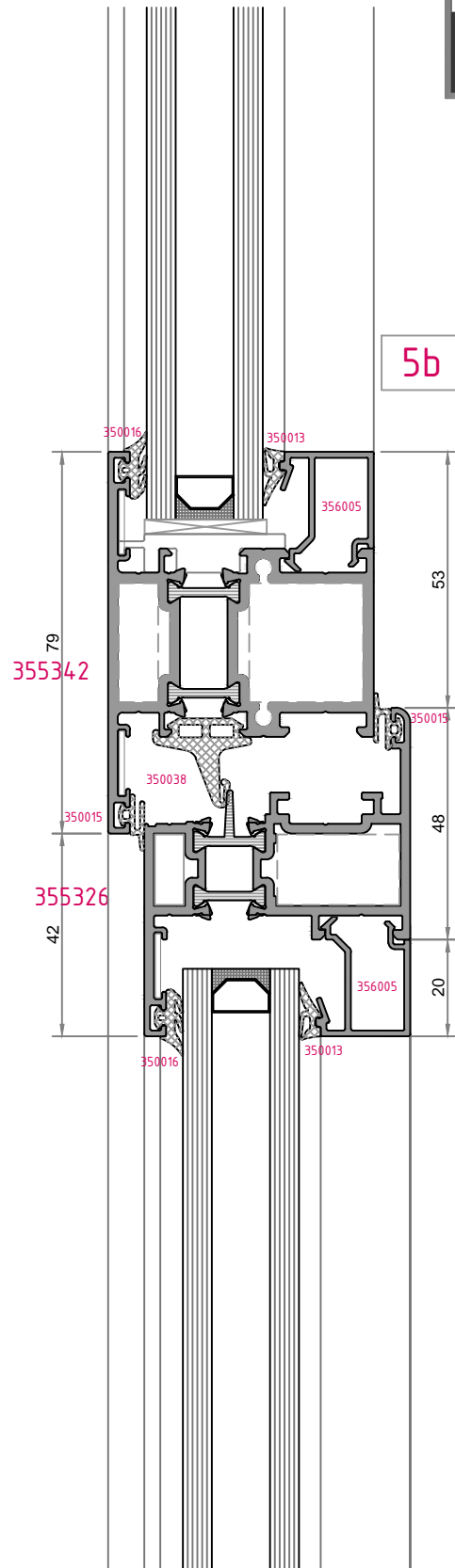
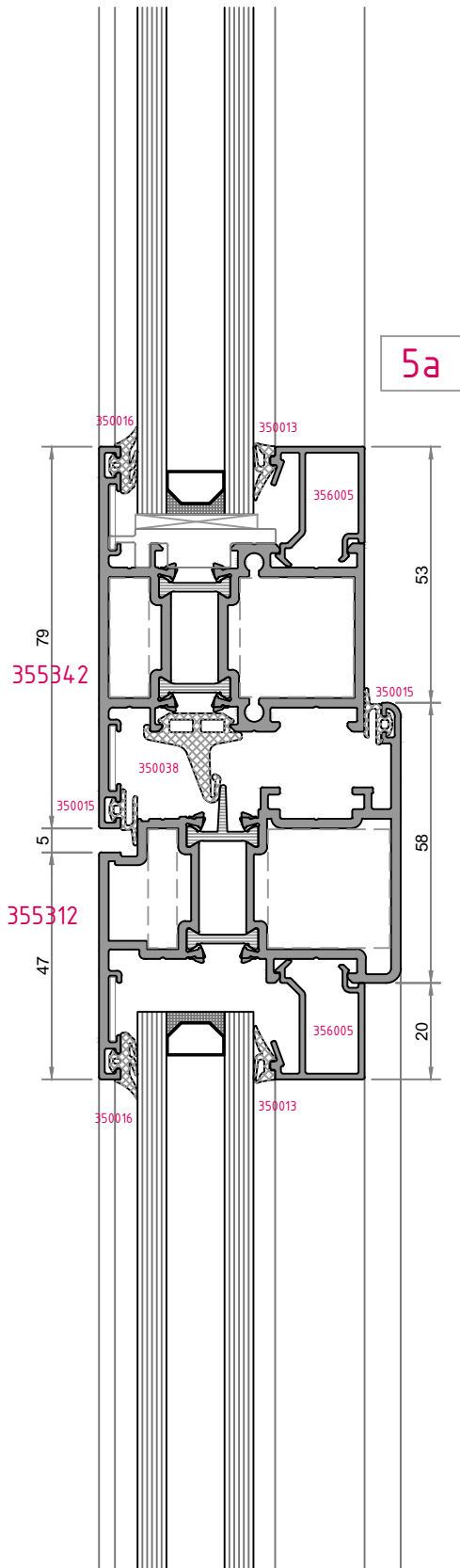
4b

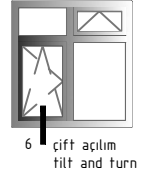


4c

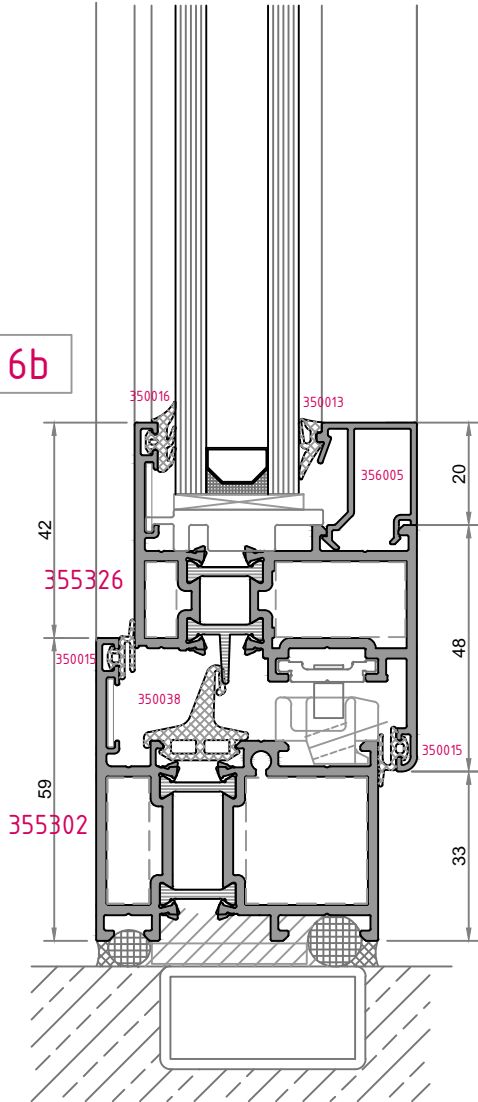


çift açılım
tilt and turn

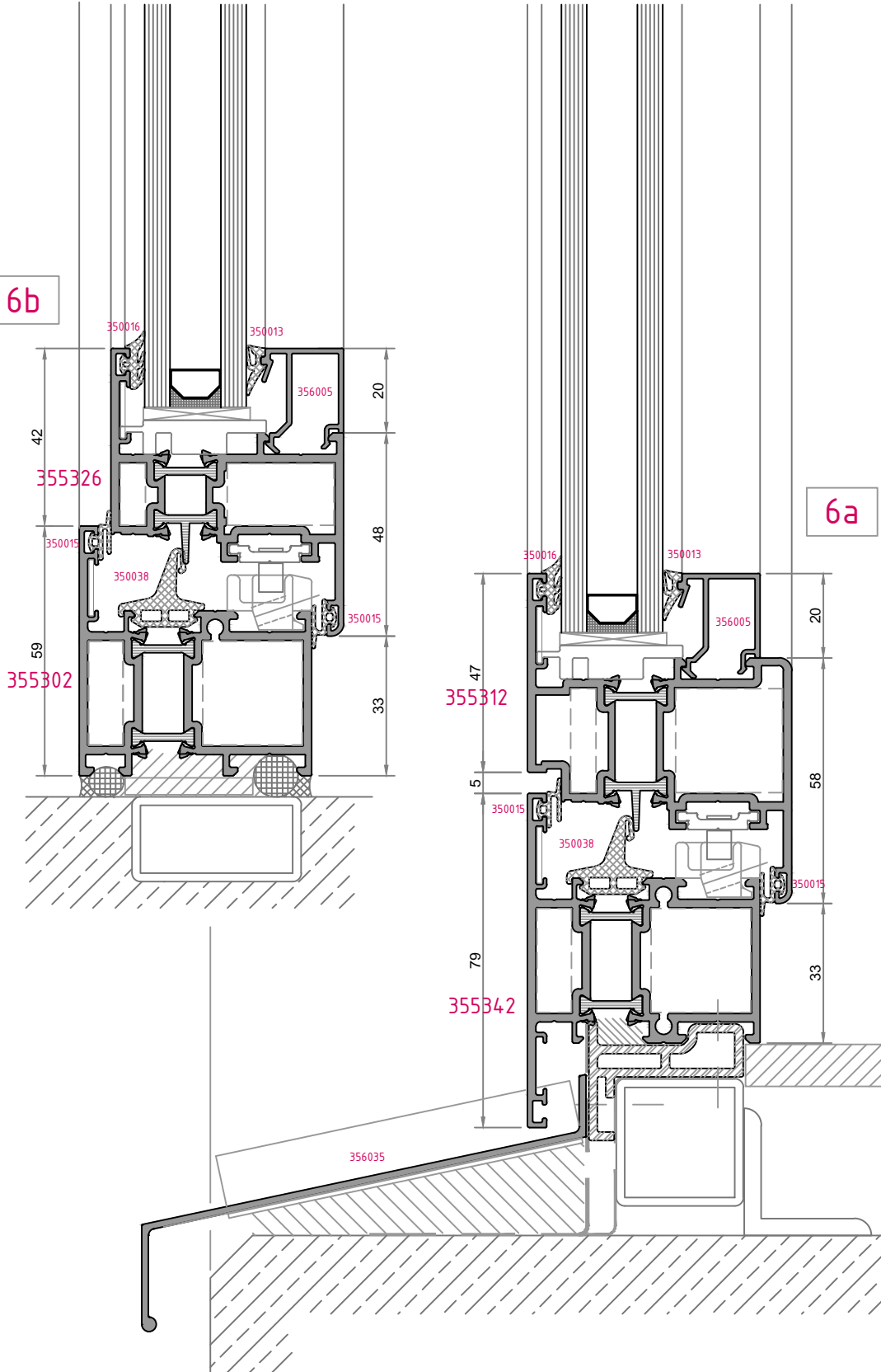


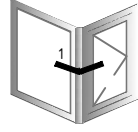


6b

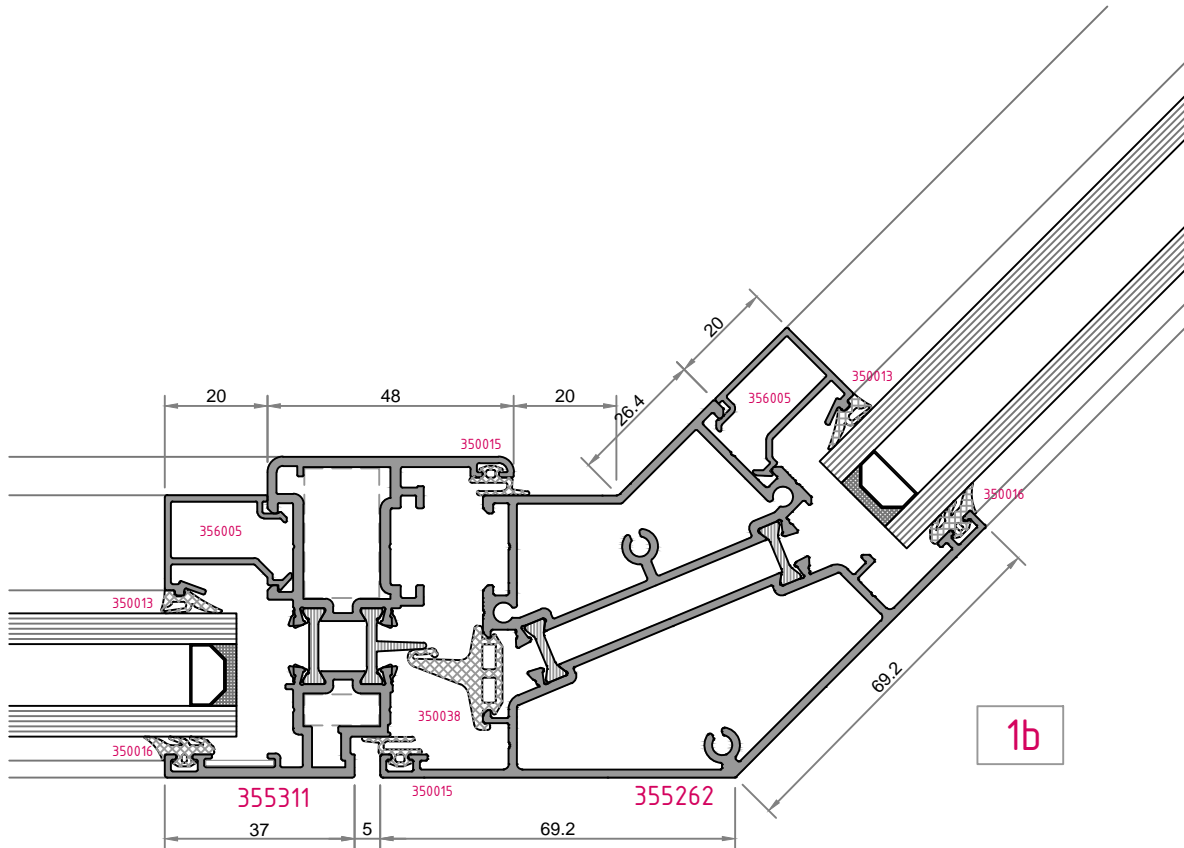
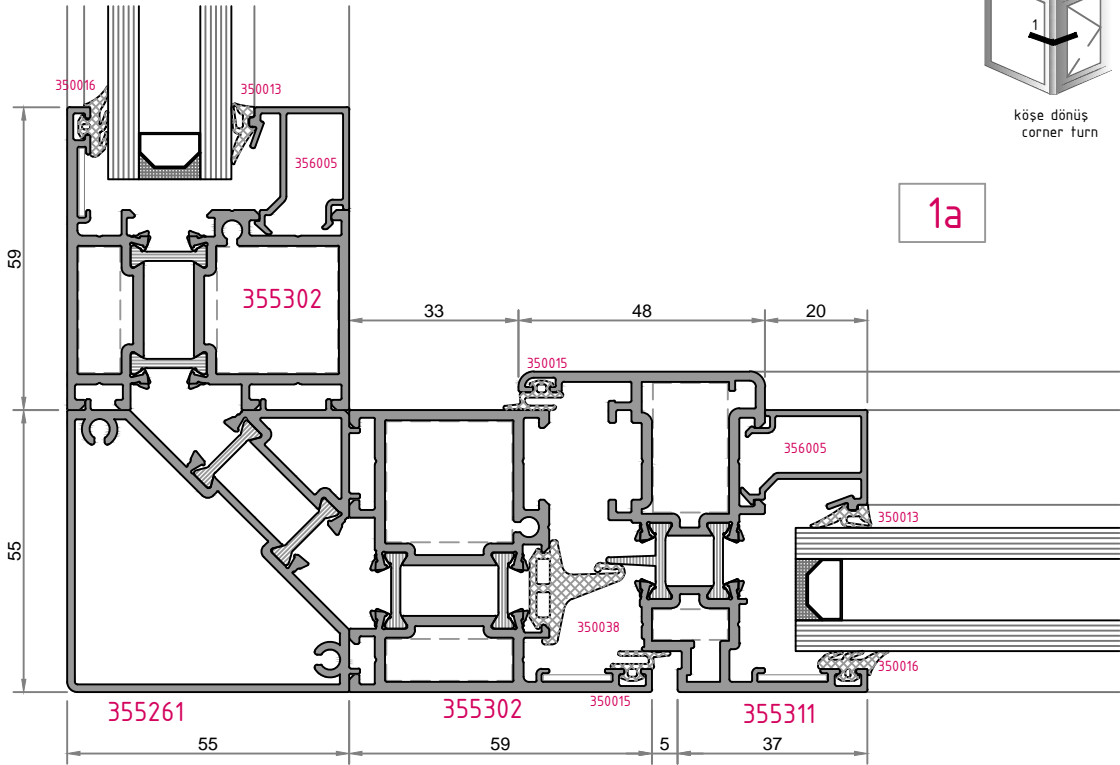


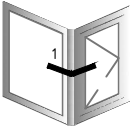
6a



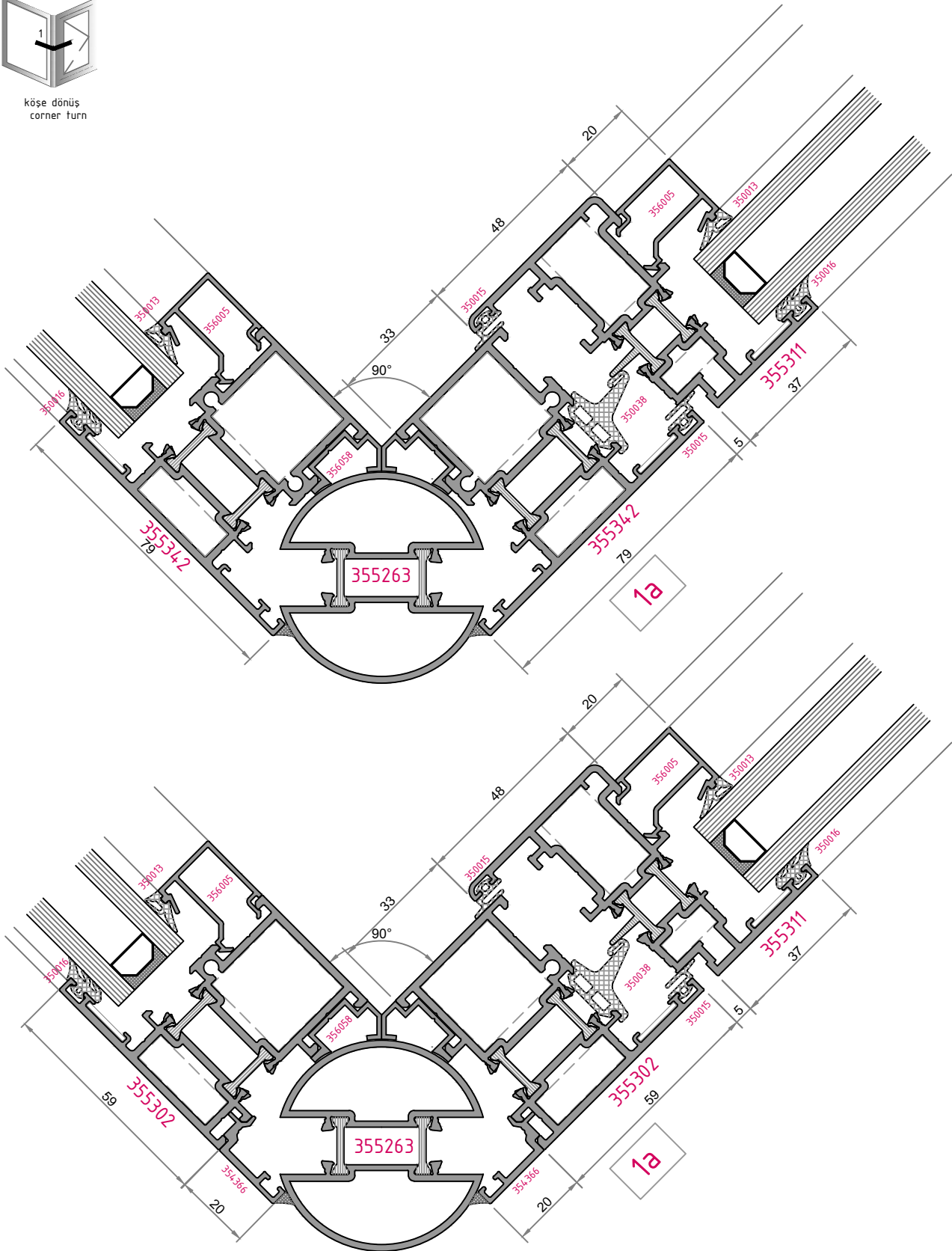


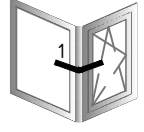
köşe dönüş
corner turn



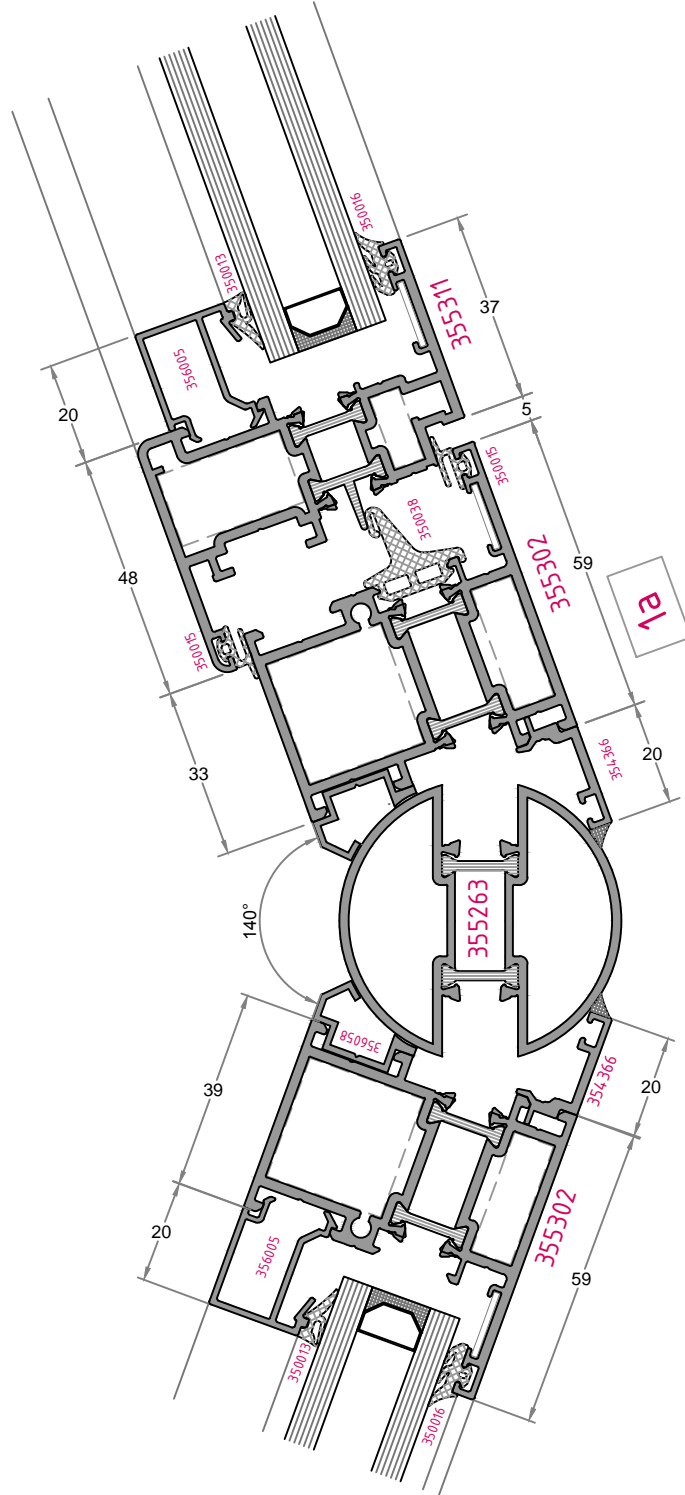


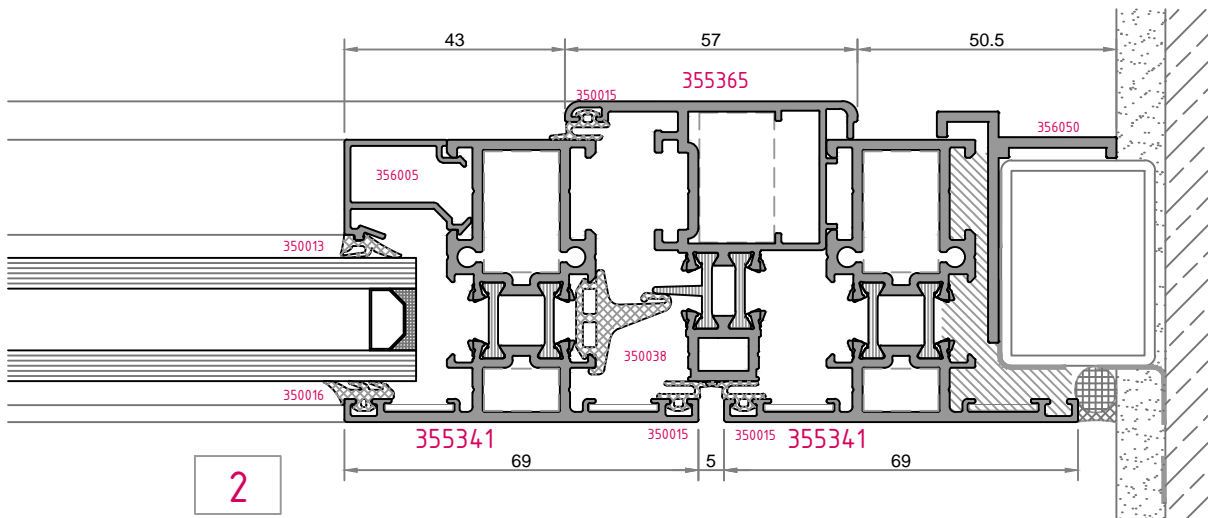
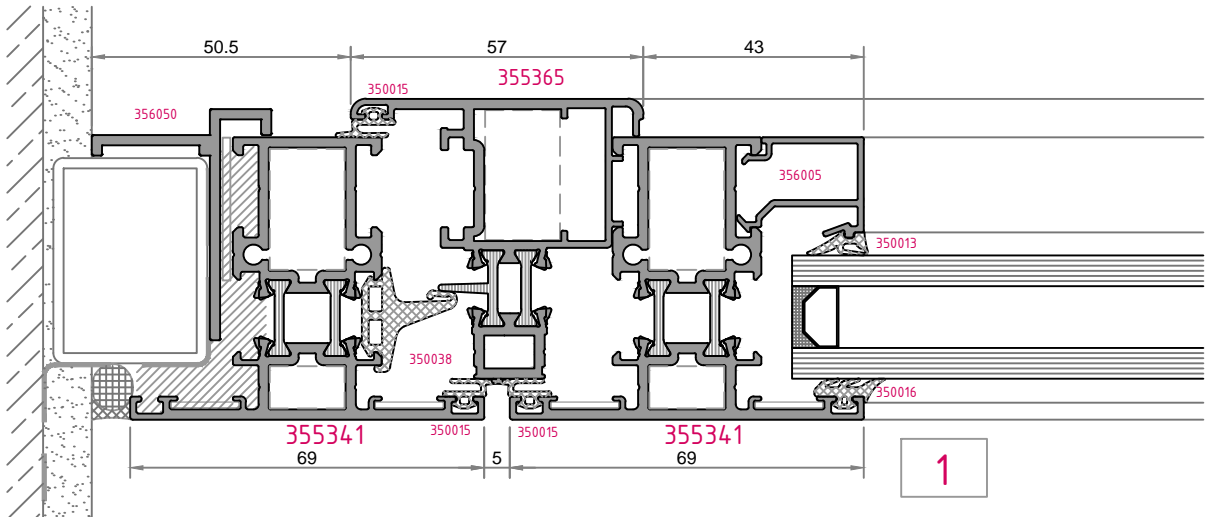
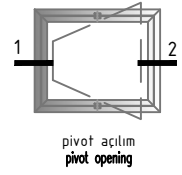
köşe dönüs
corner turn

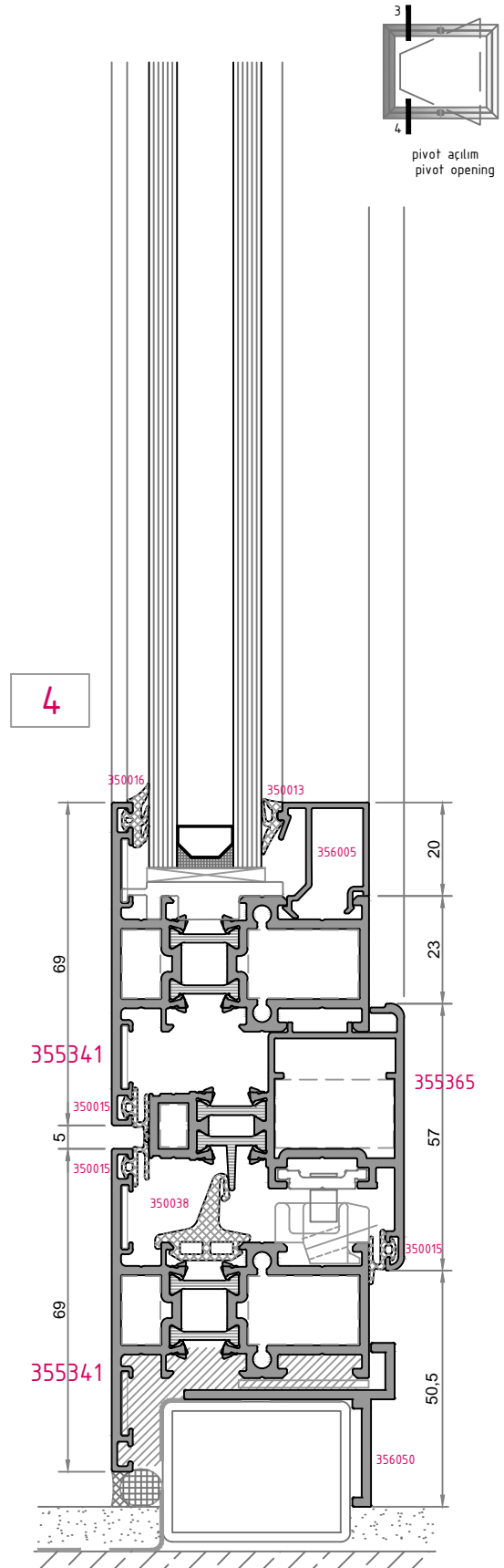
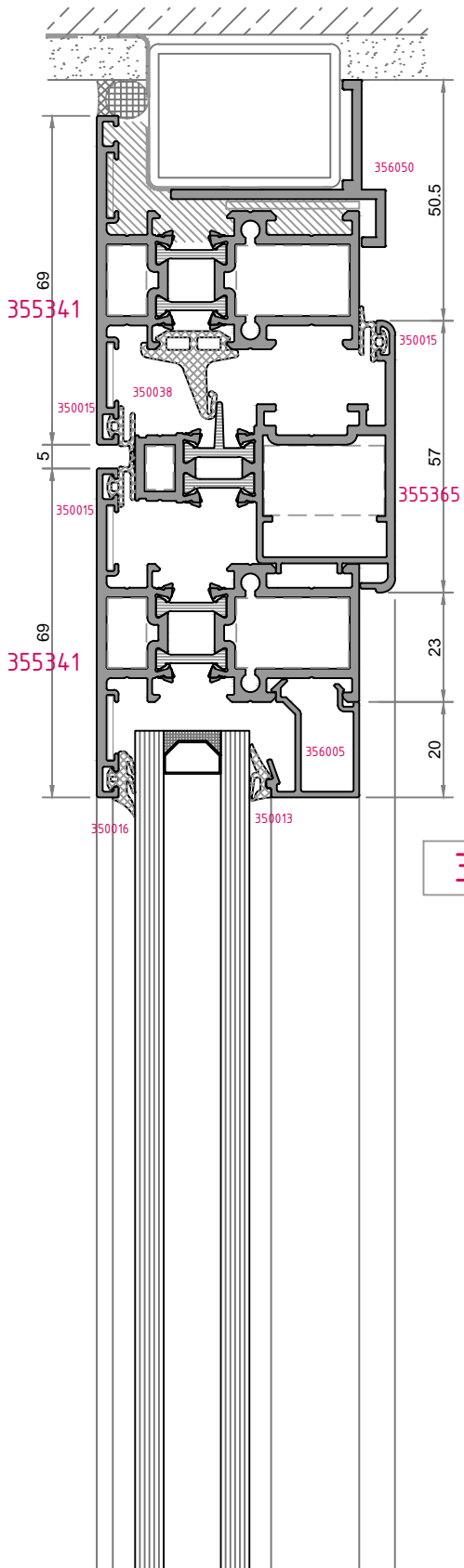


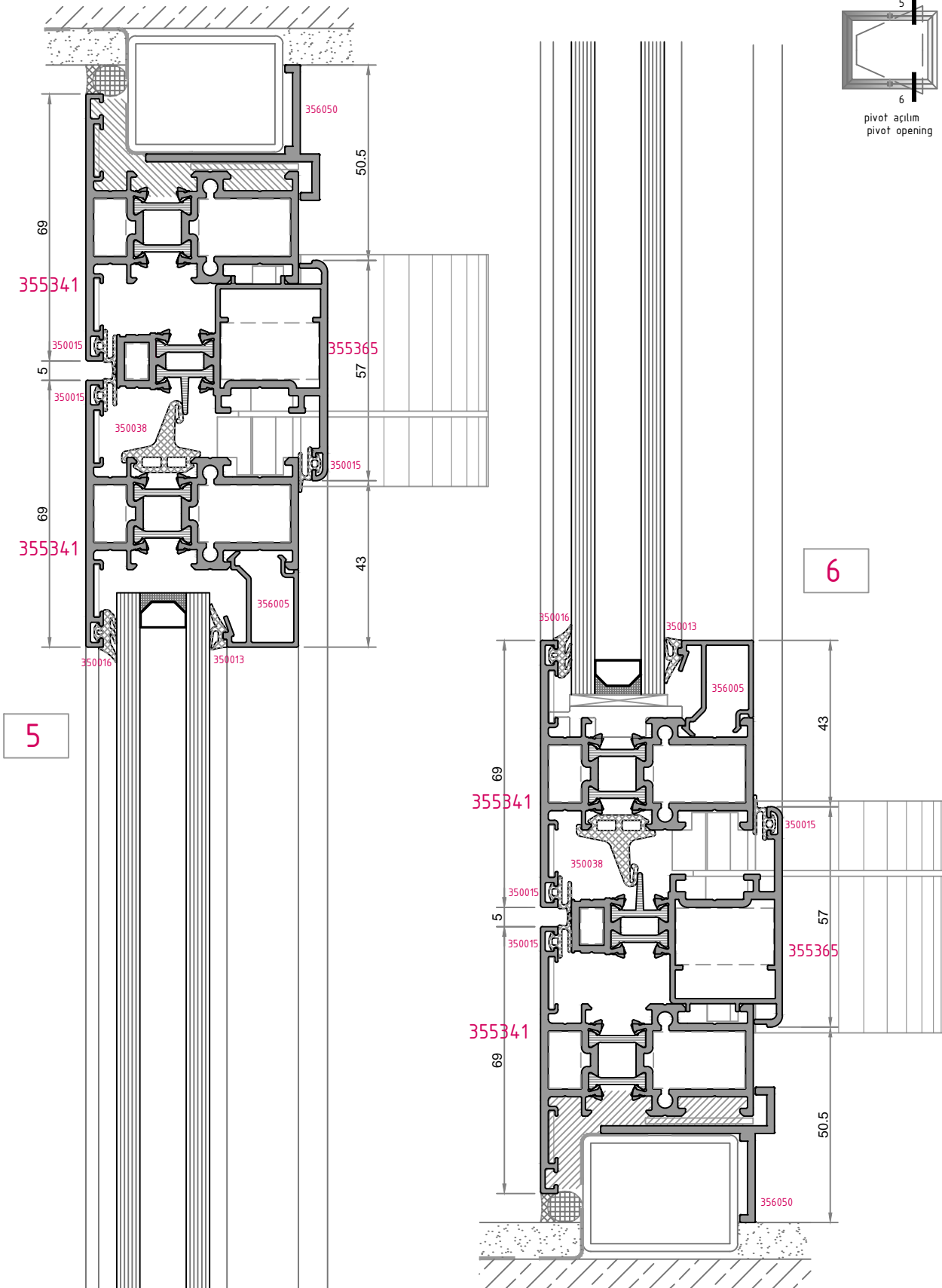


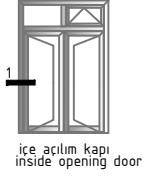
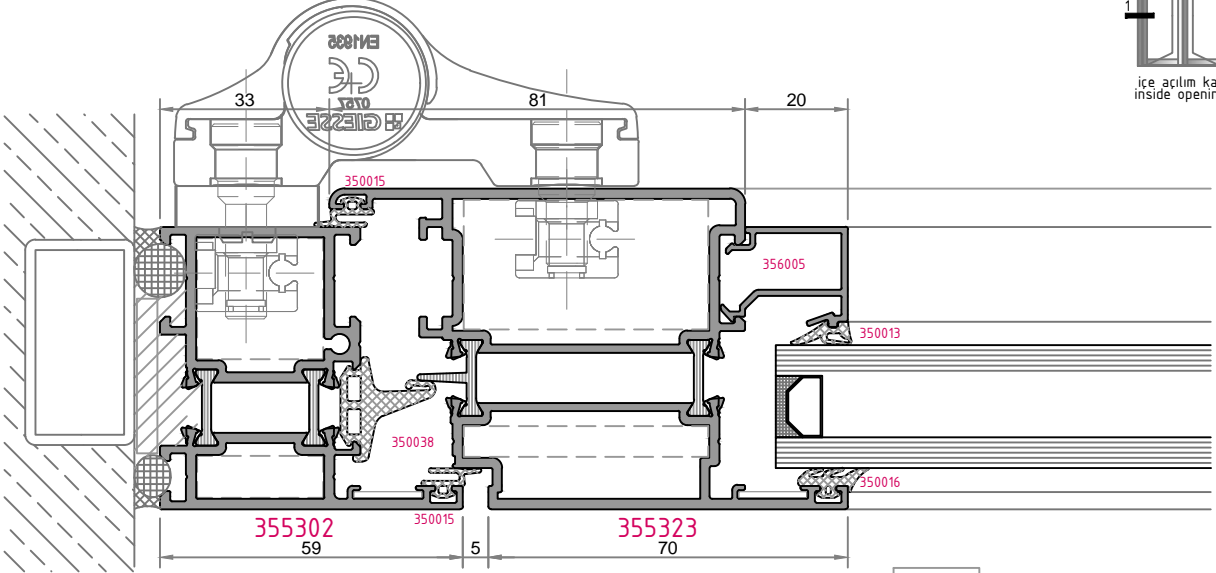
köşe dönüş
corner turn



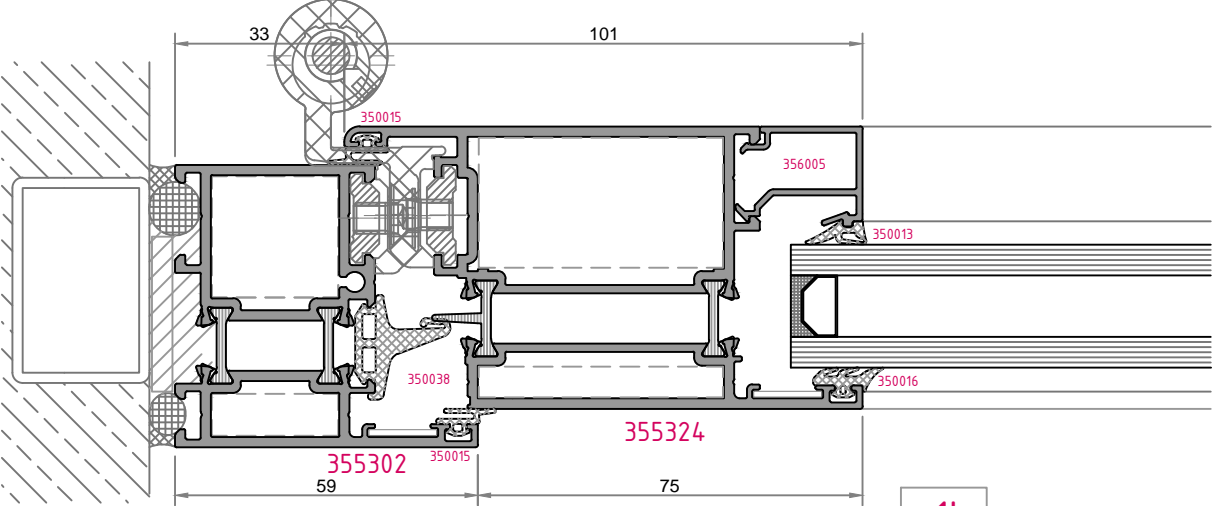




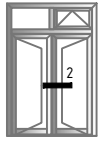




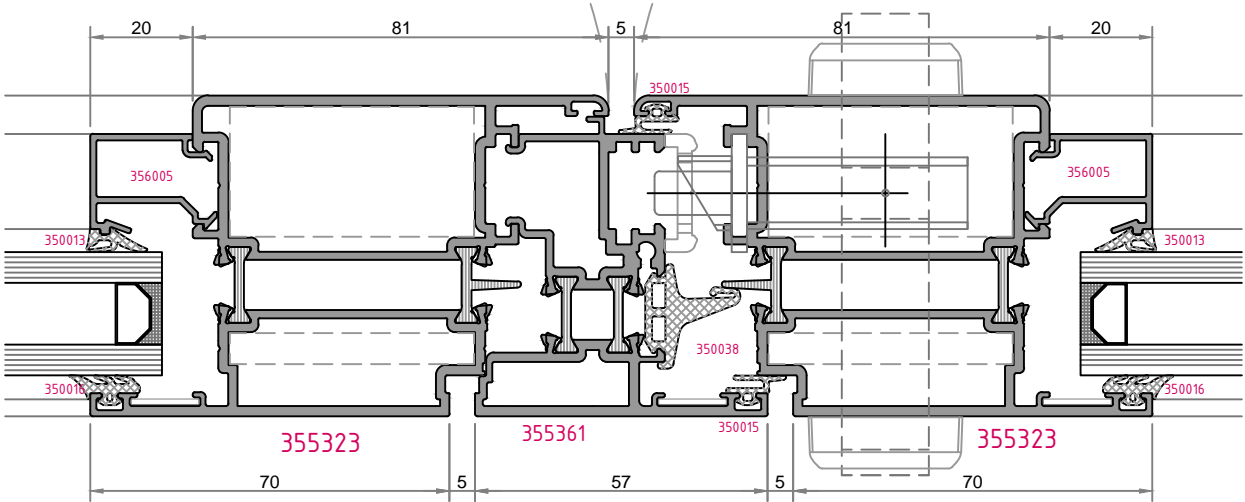
1a



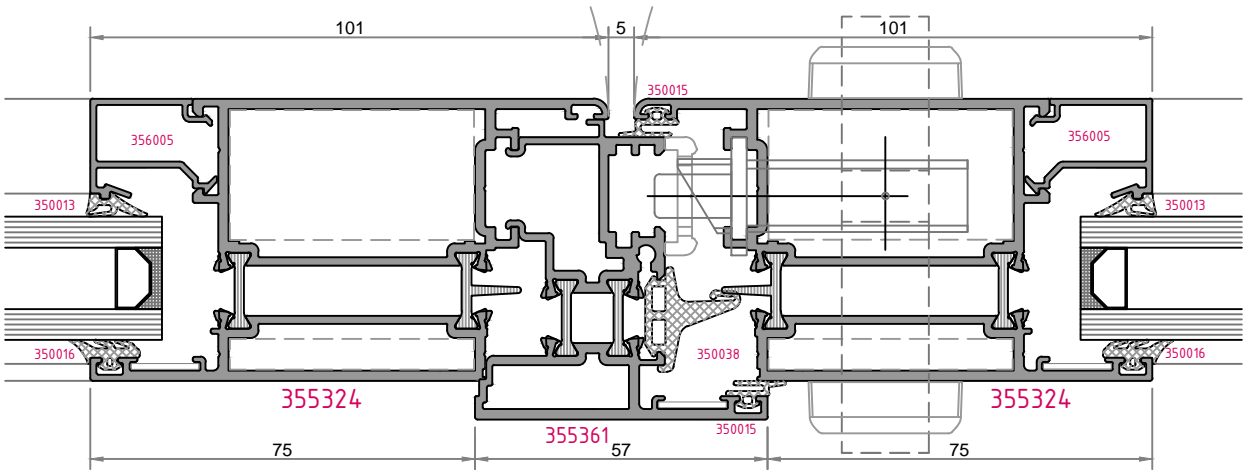
1b



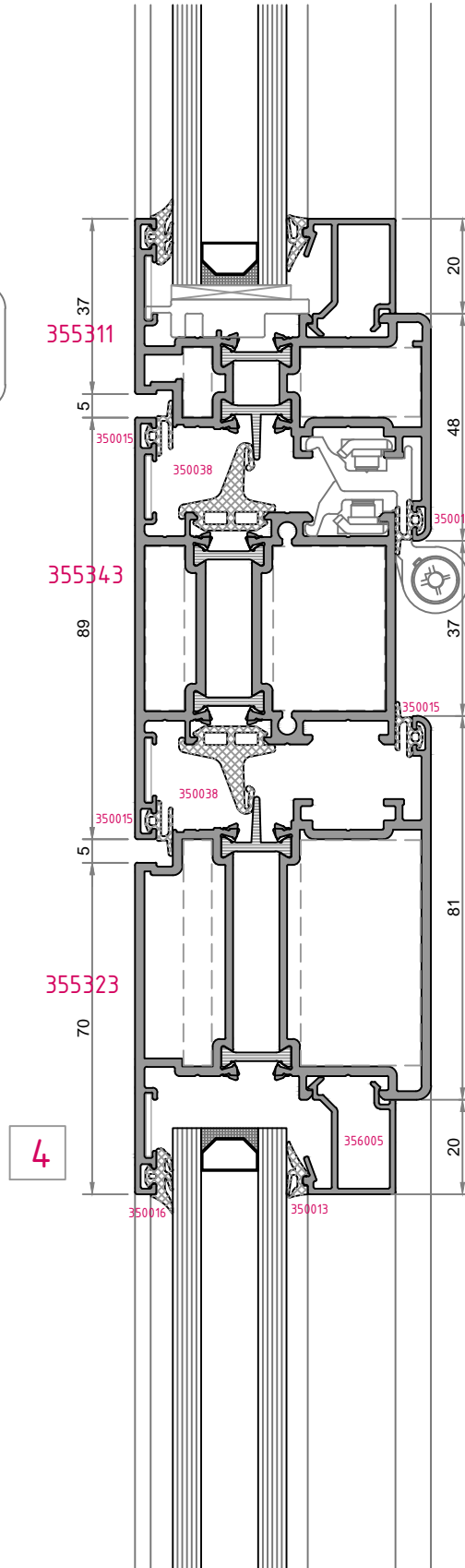
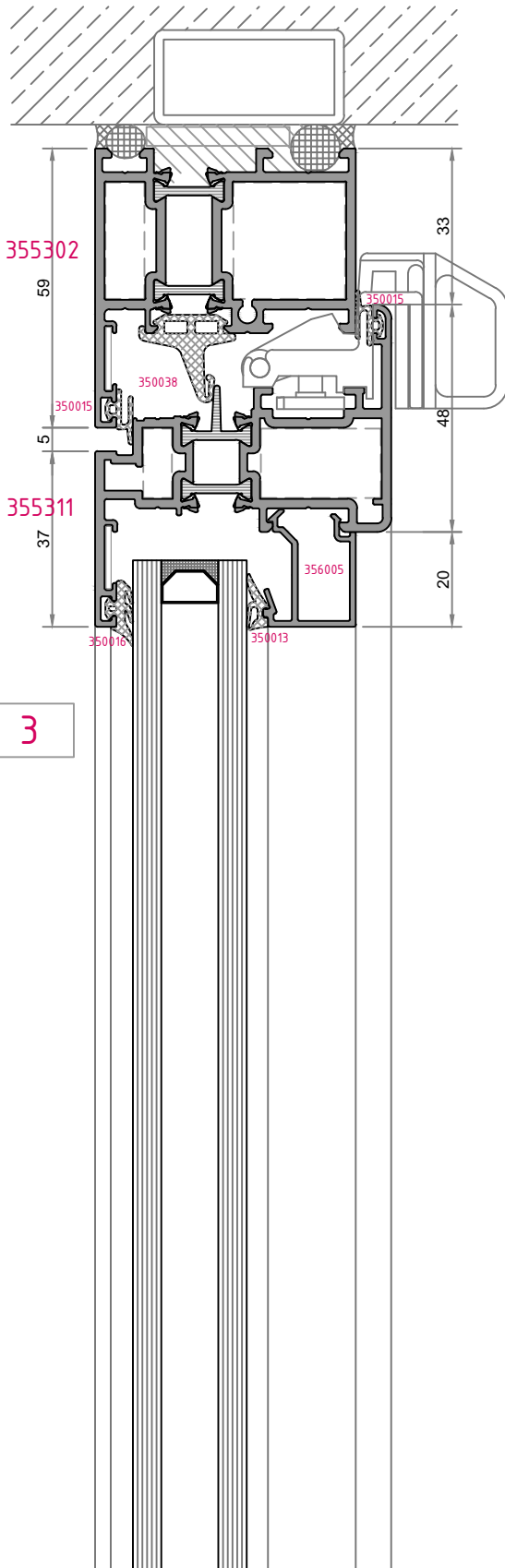
içe açılm kapı
inside opening door

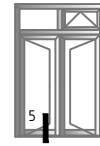


2a

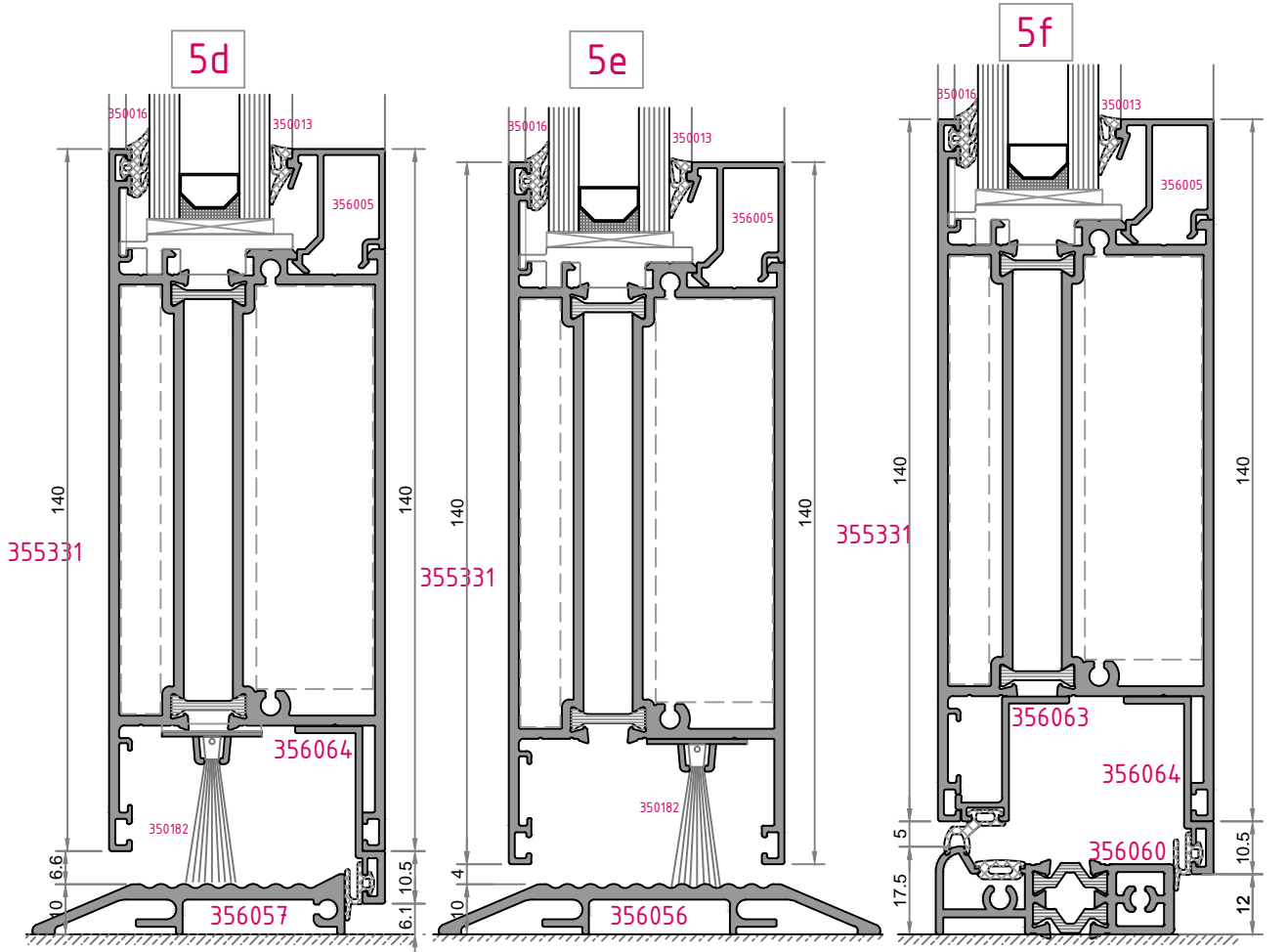
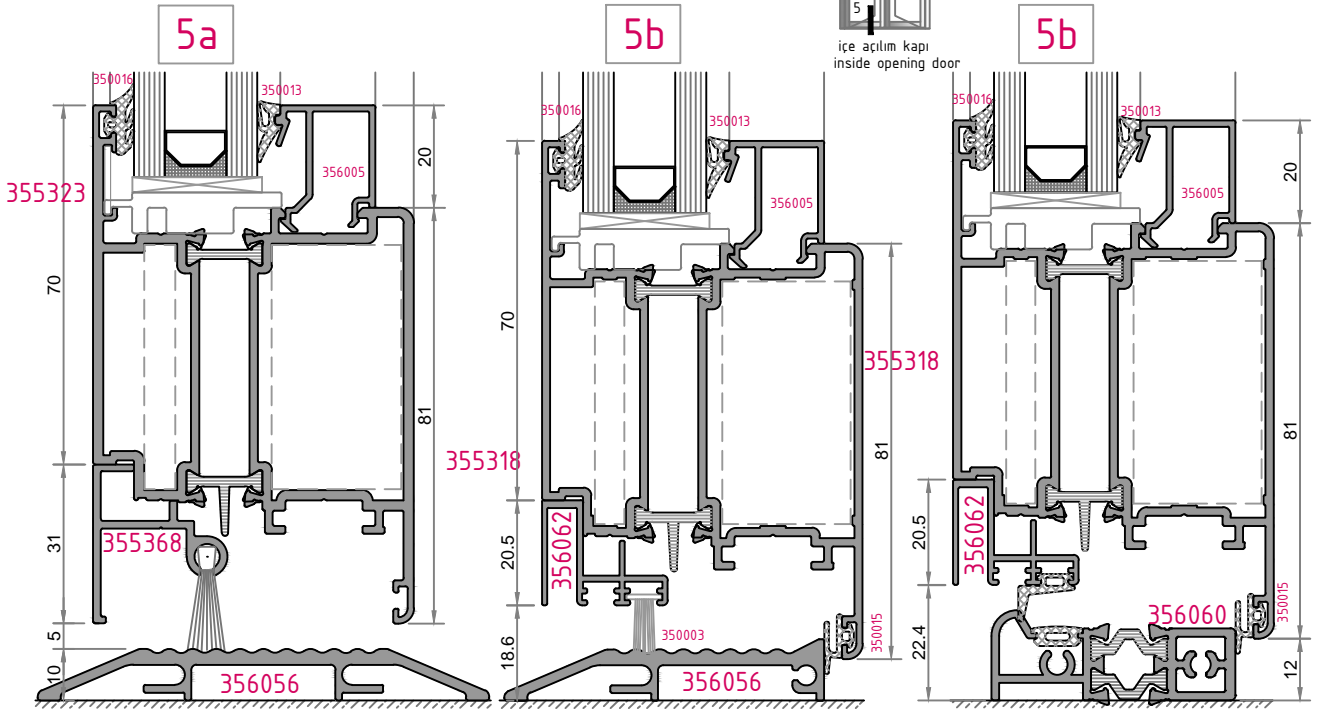


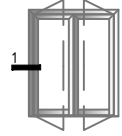
2b



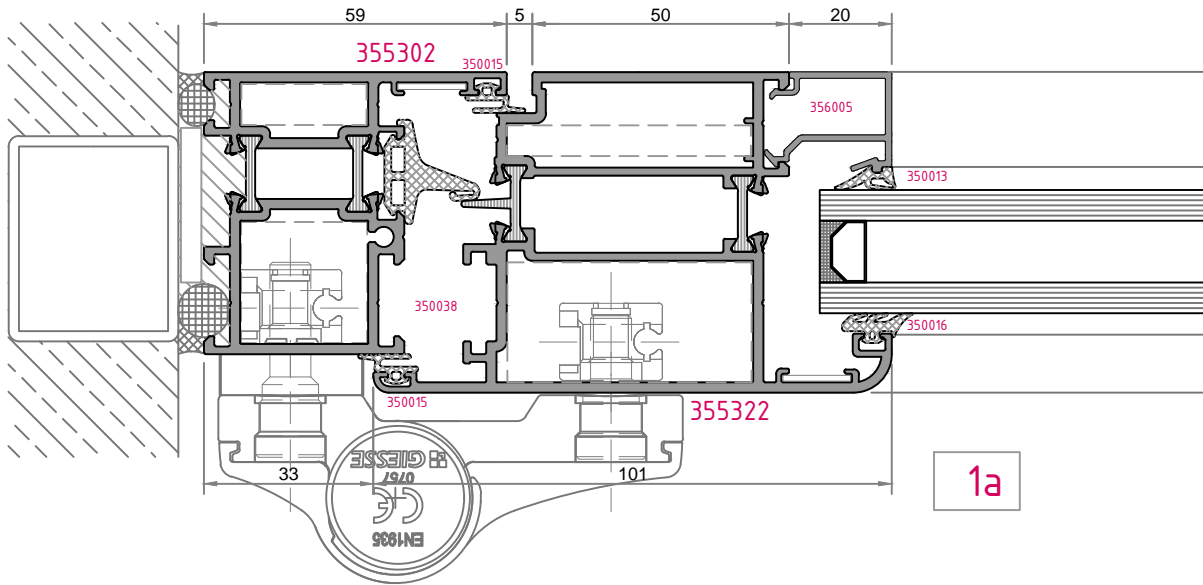


içe açılım kapı
inside opening door

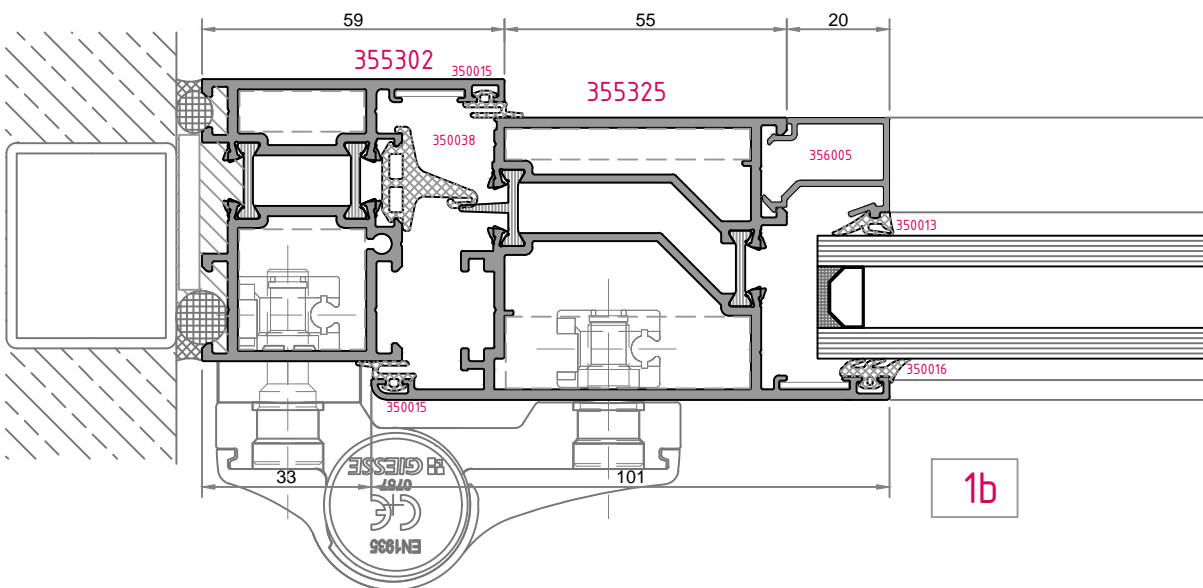




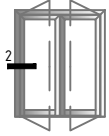
dışa açılım kapı
outside opening door



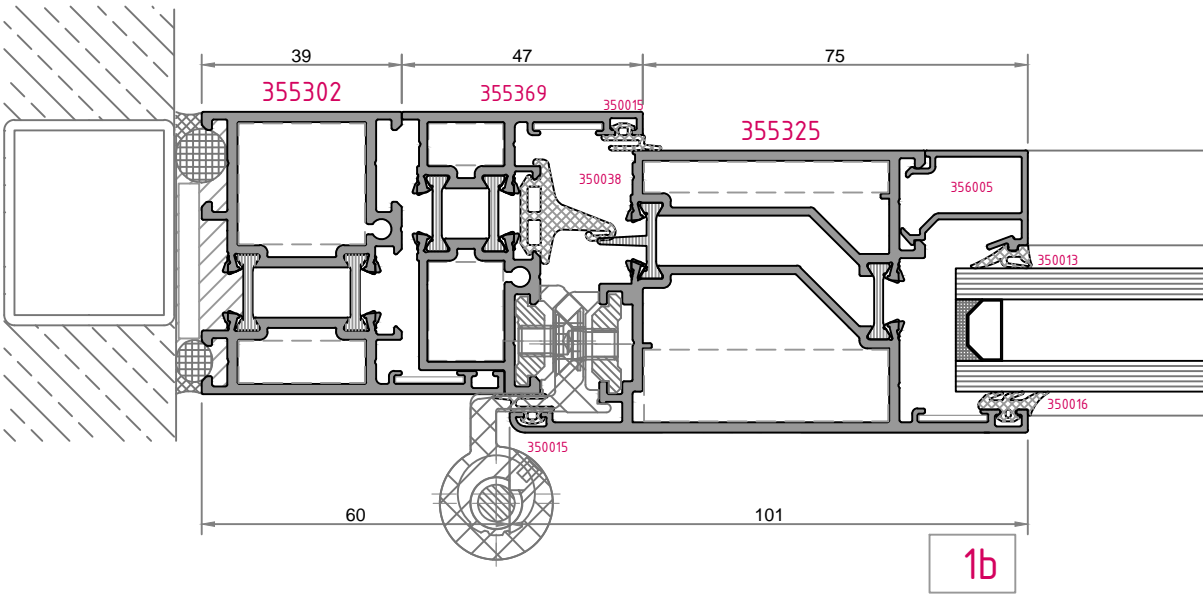
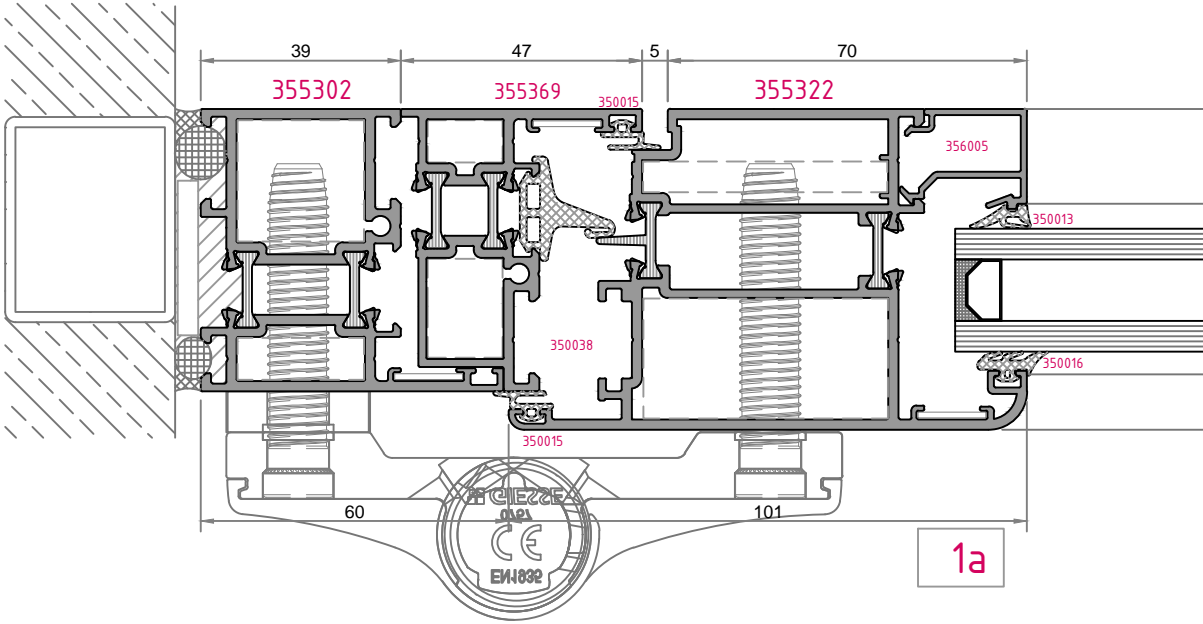
1a

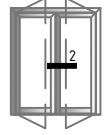


1b

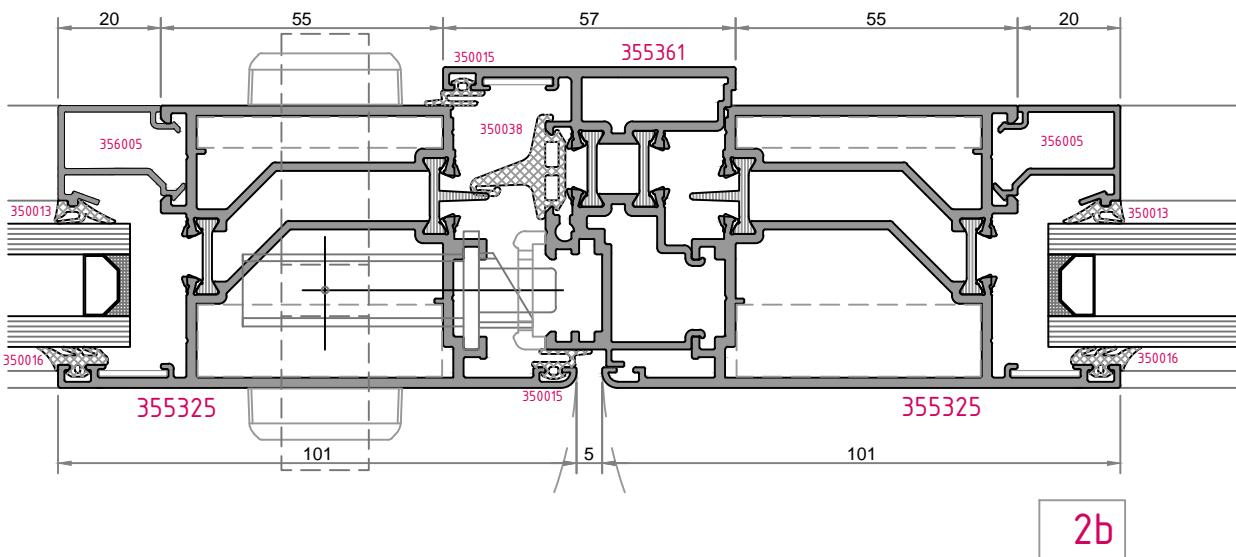
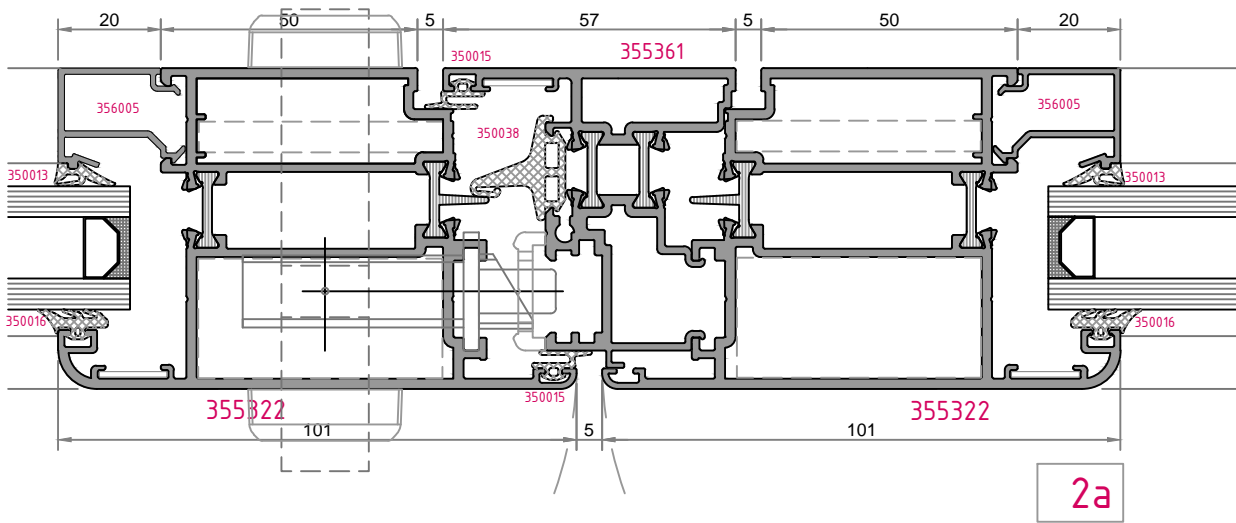


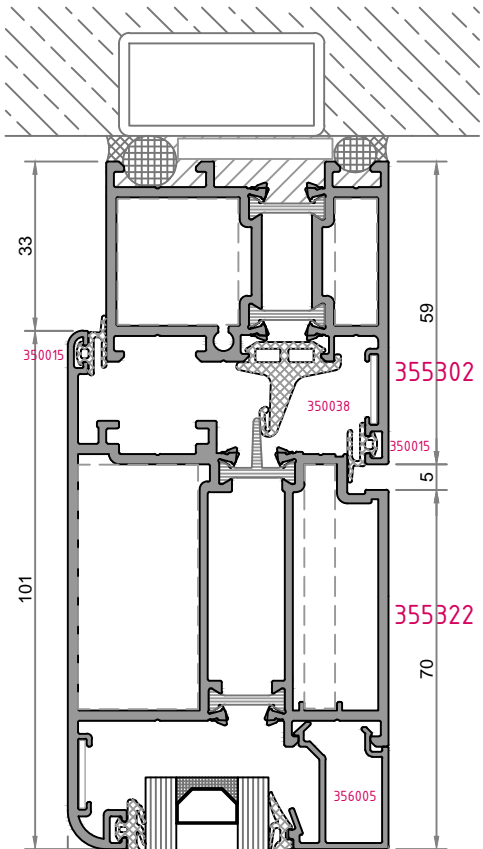
dışa açılım kapı
outside opening door



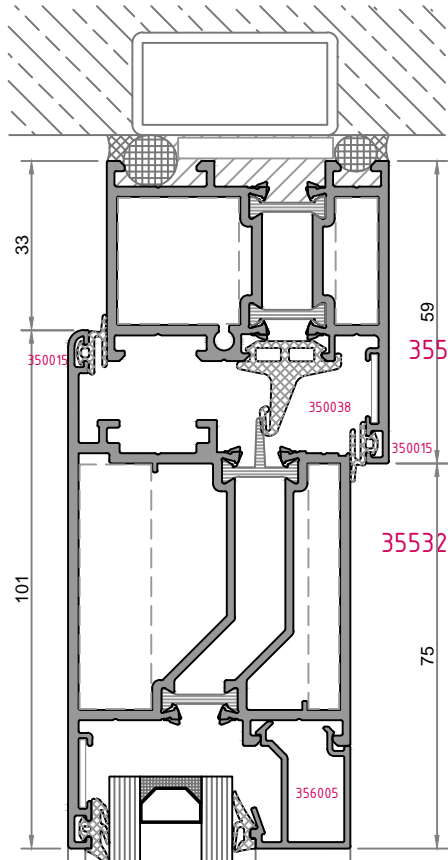


dışa açılım kapı
outside opening door

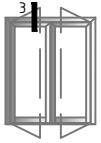




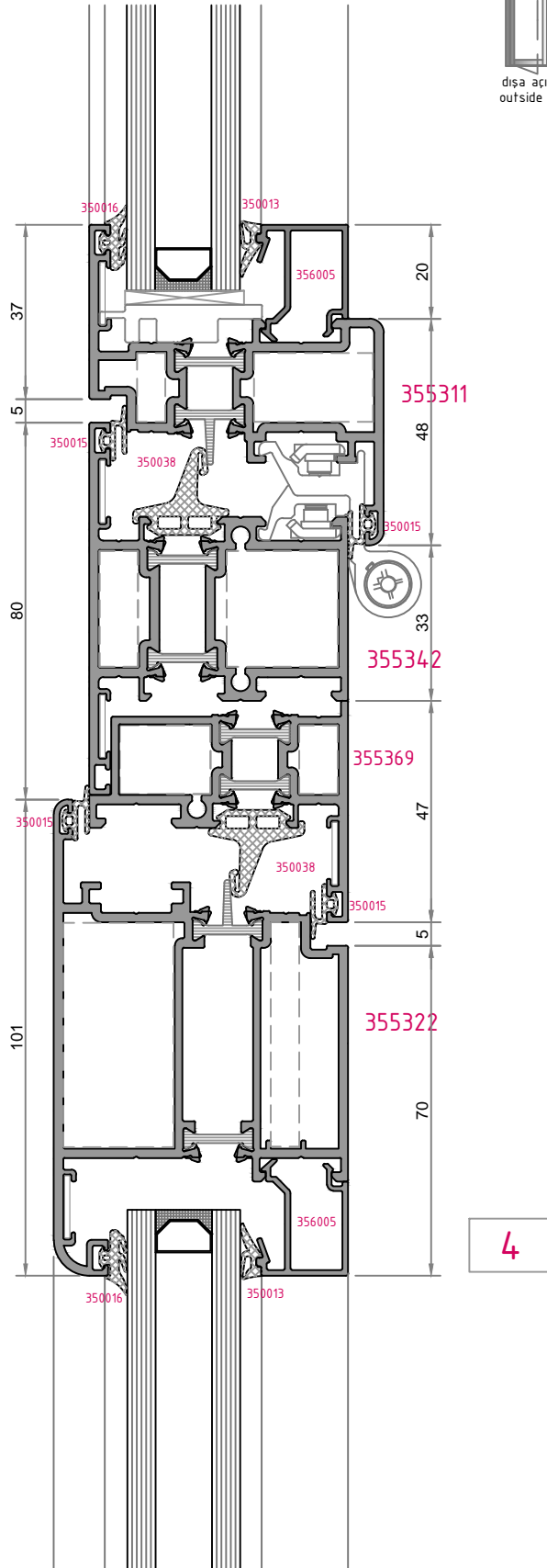
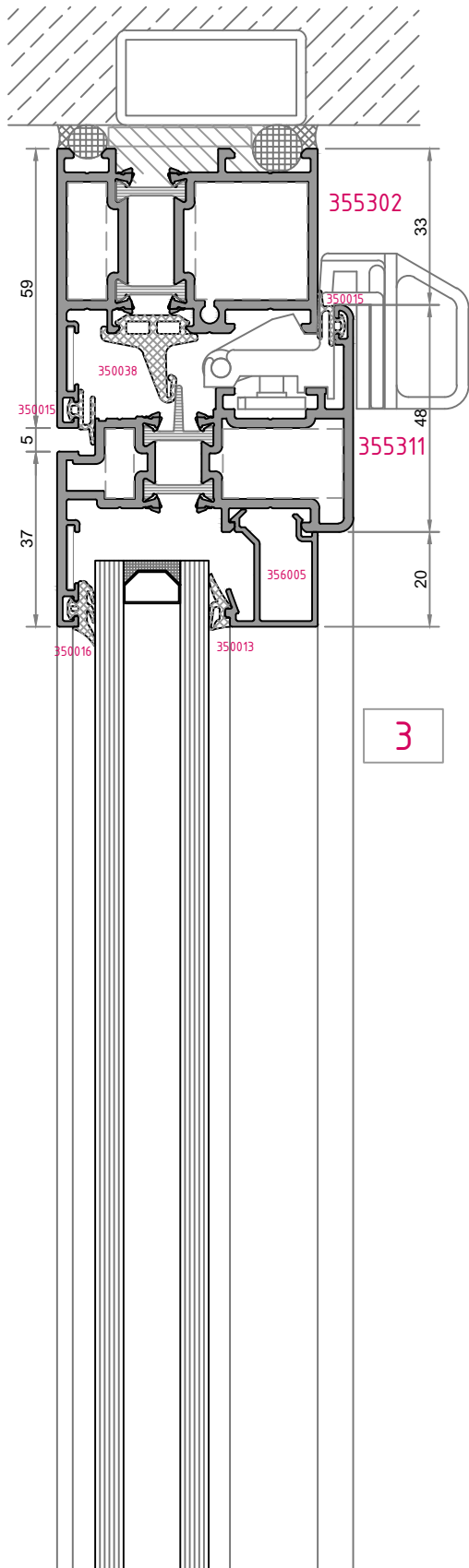
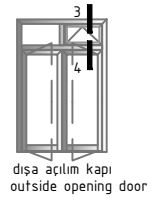
3a



3b

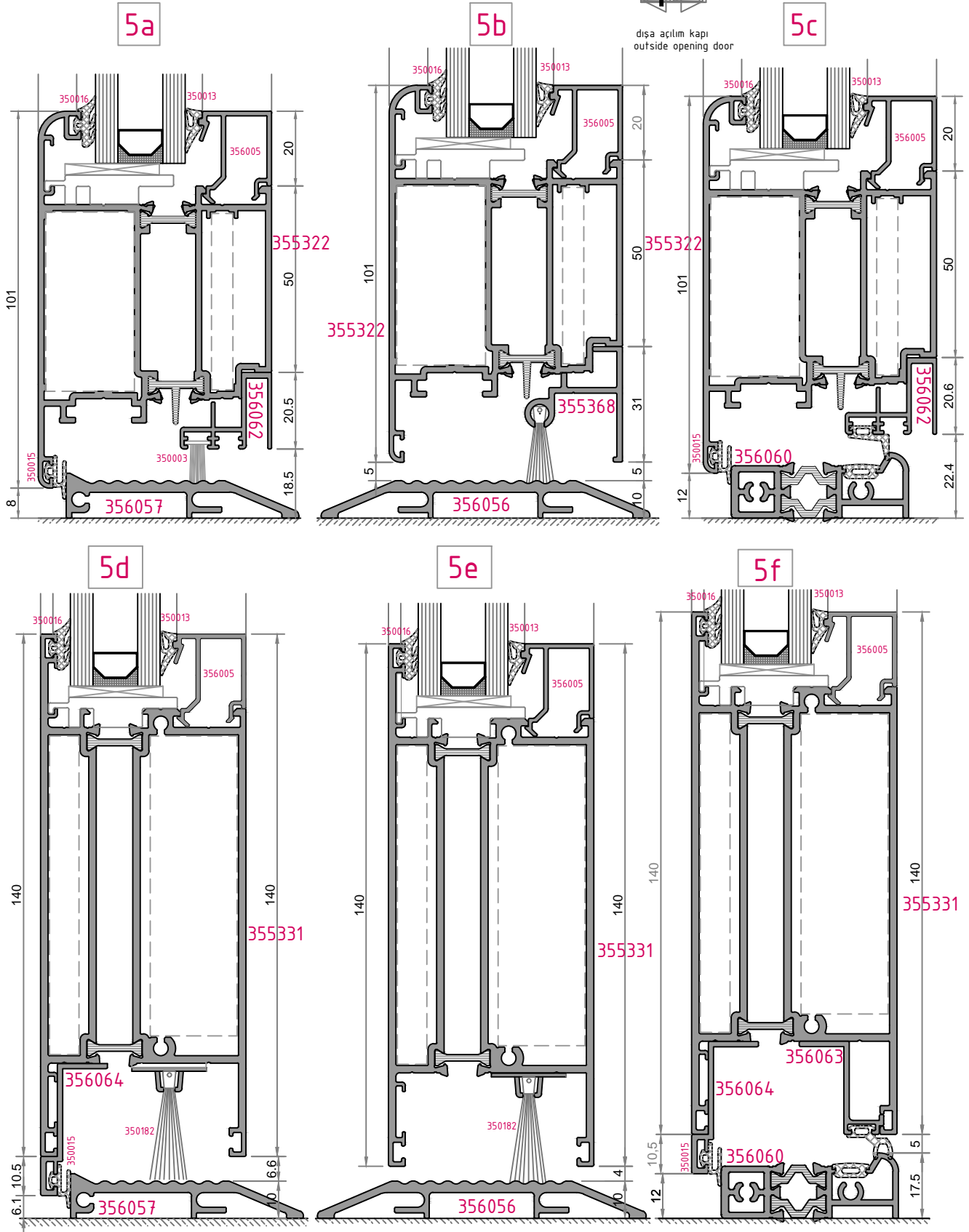


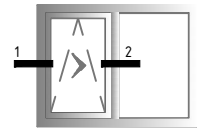
dışa açılım kapı
outside opening door



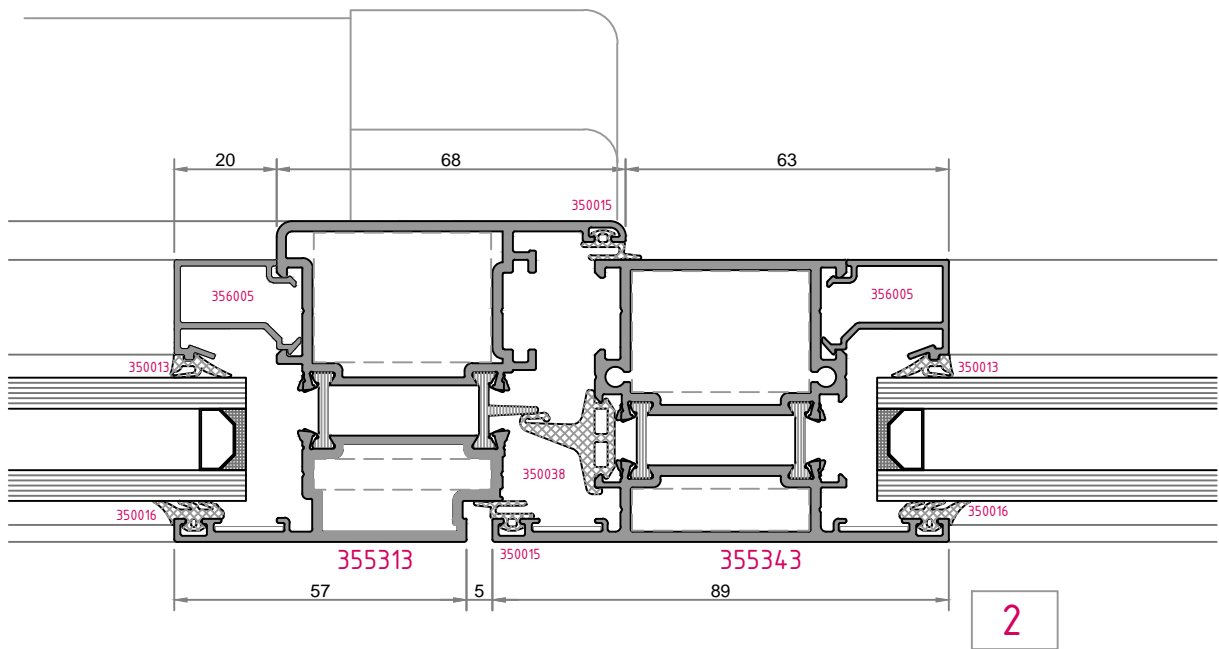
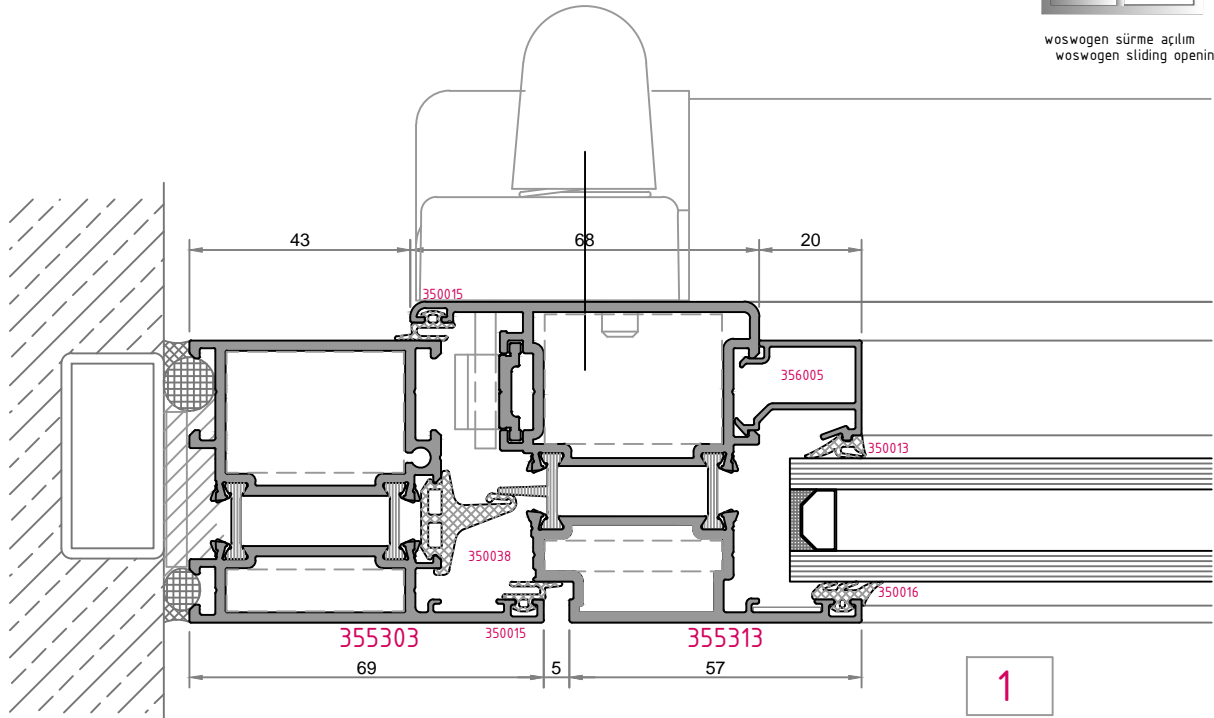


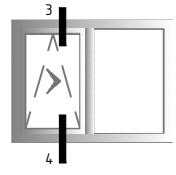
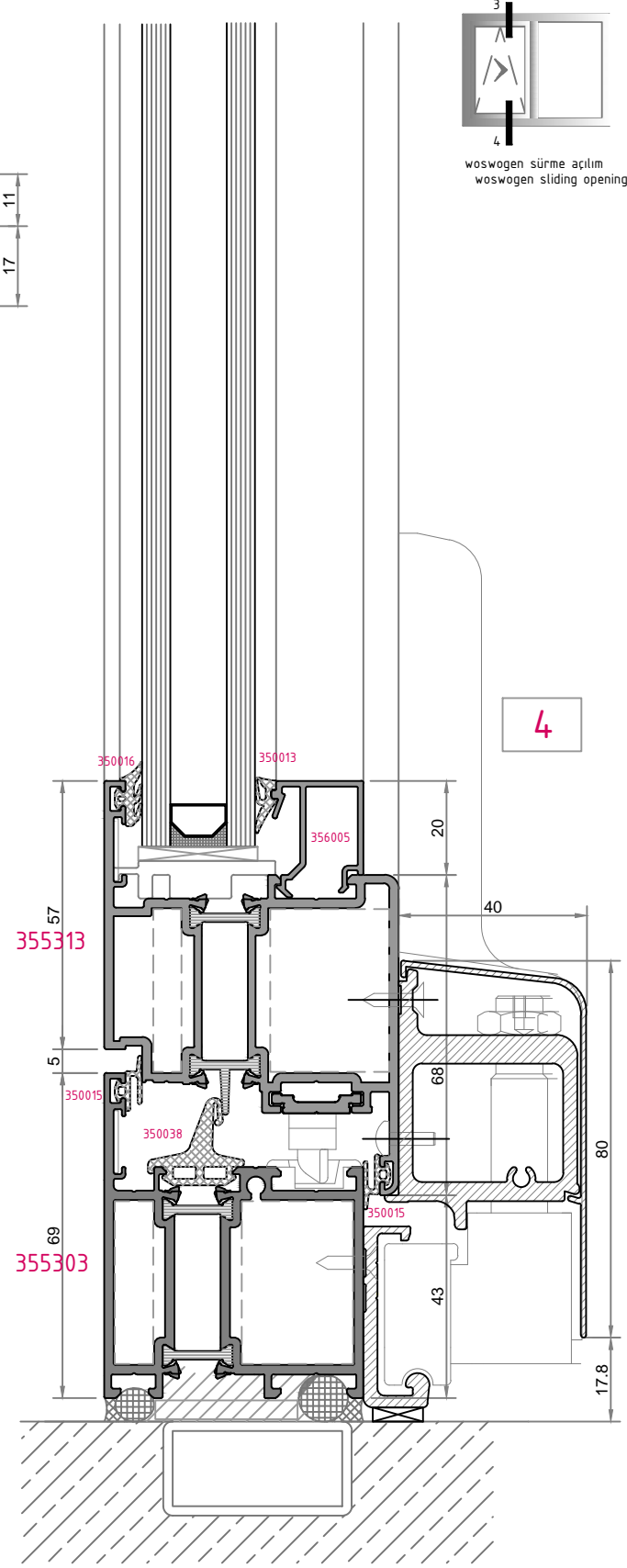
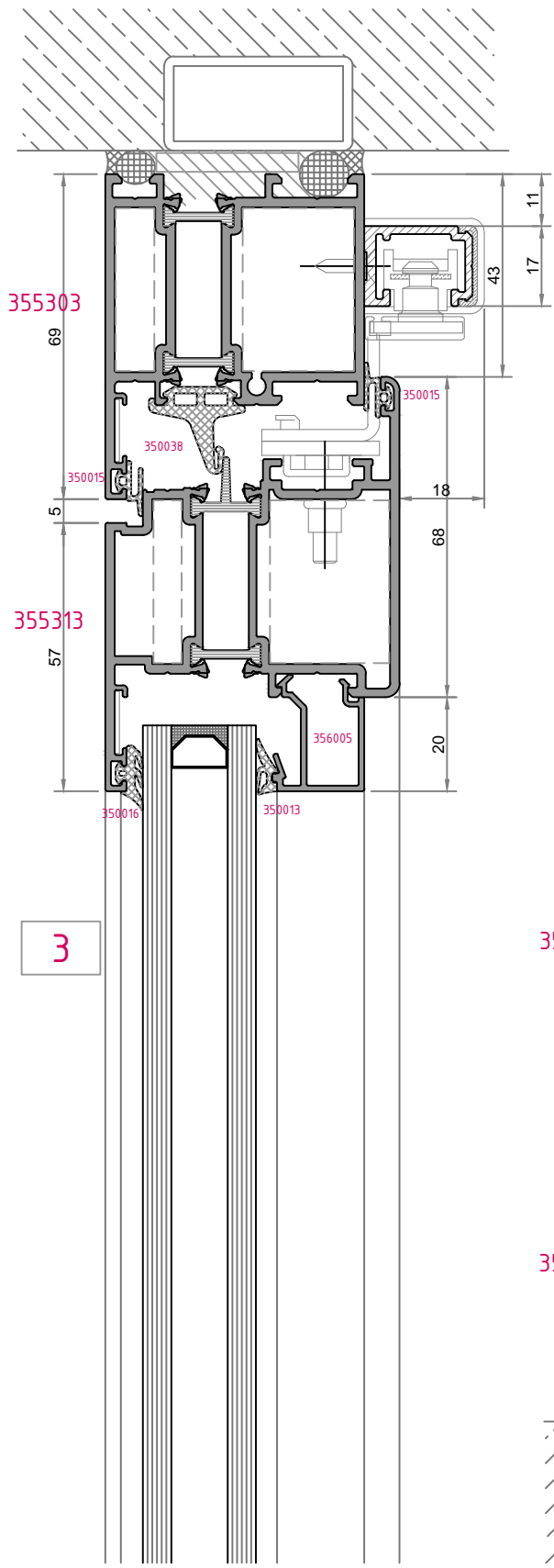
dışa açılım kapı
outside opening door



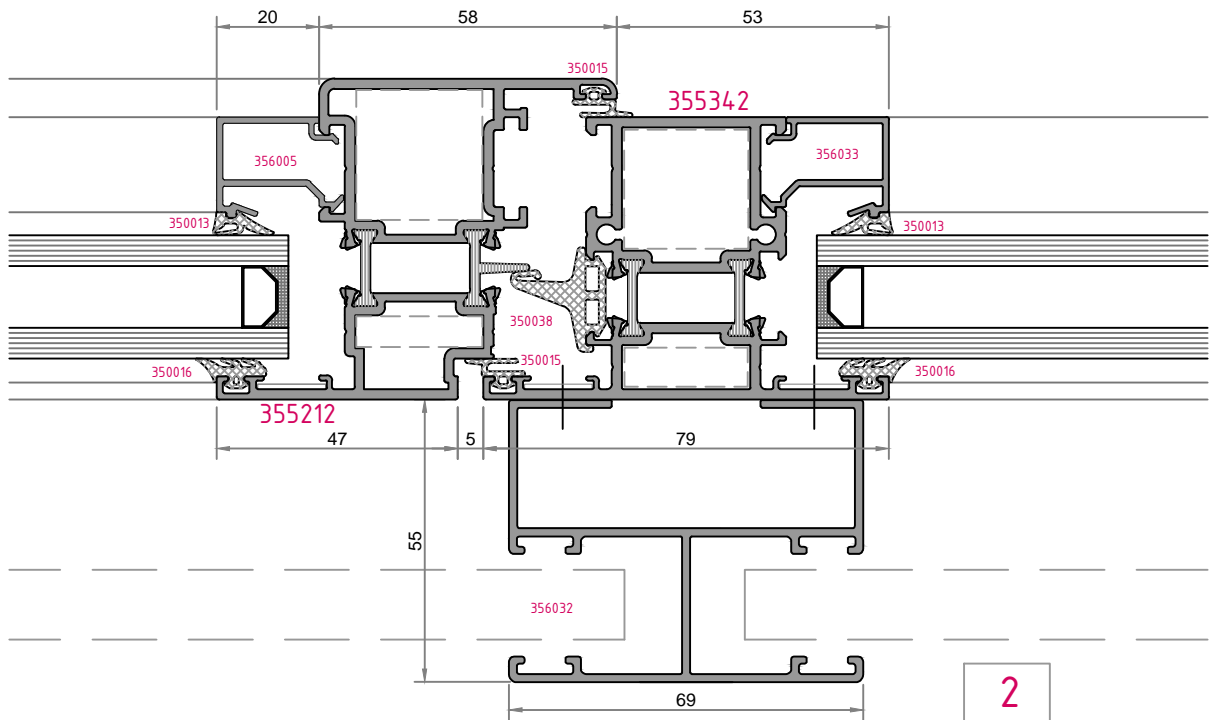
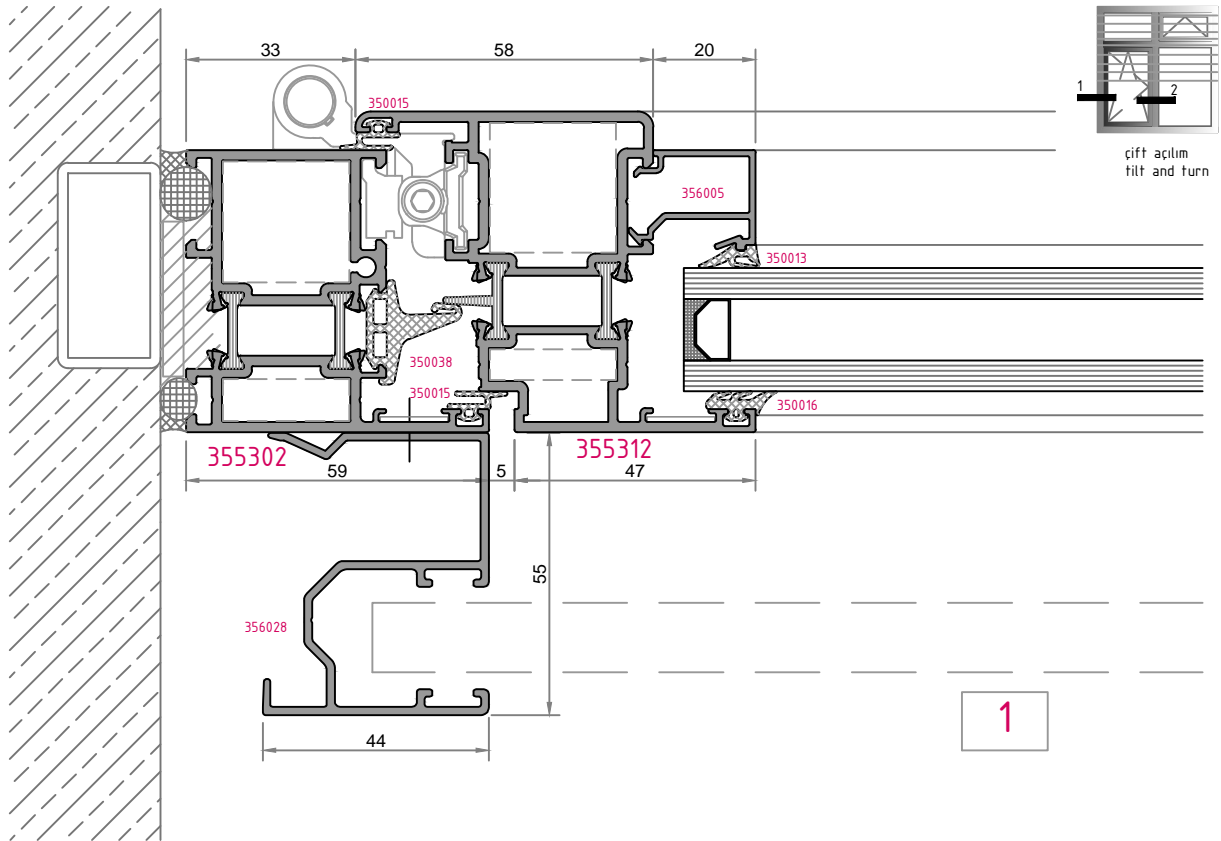


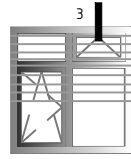
wosrogen sürme açılım
wosrogen sliding opening



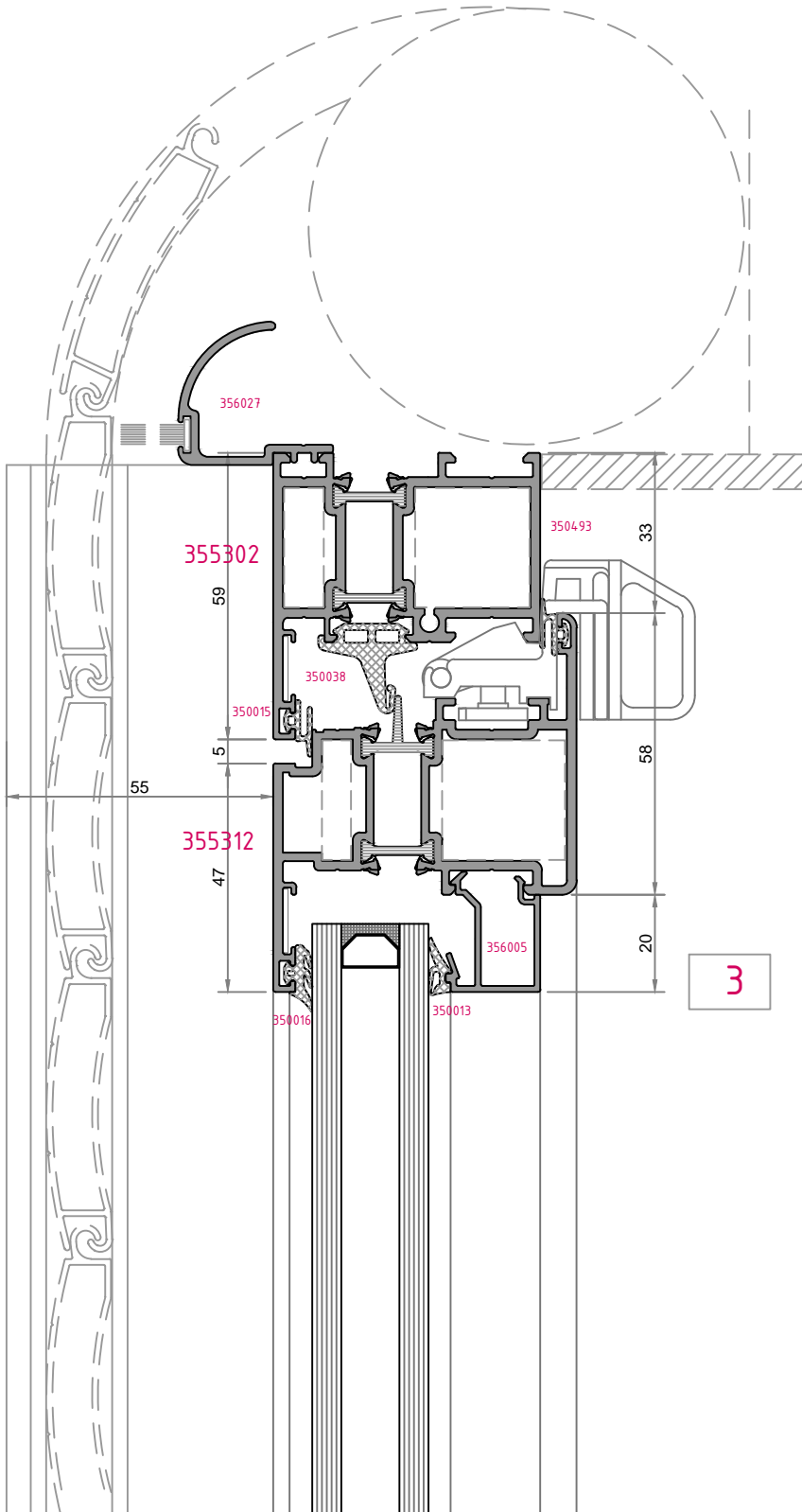


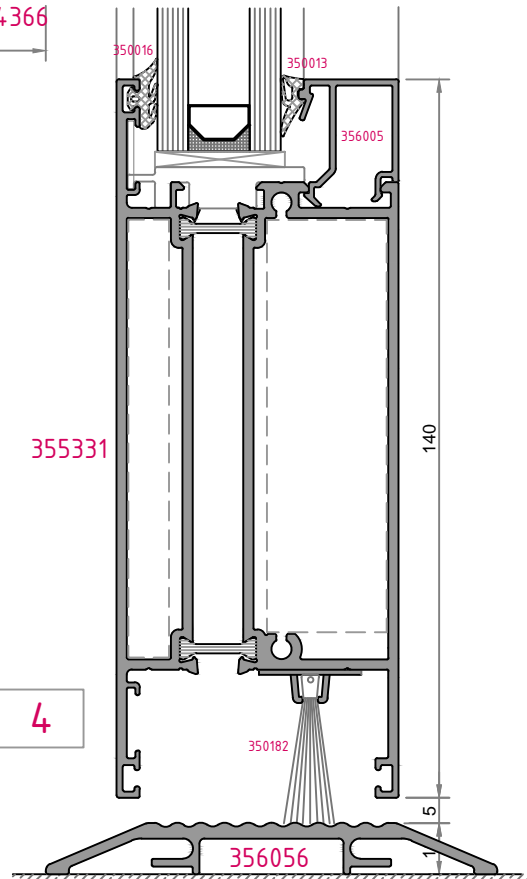
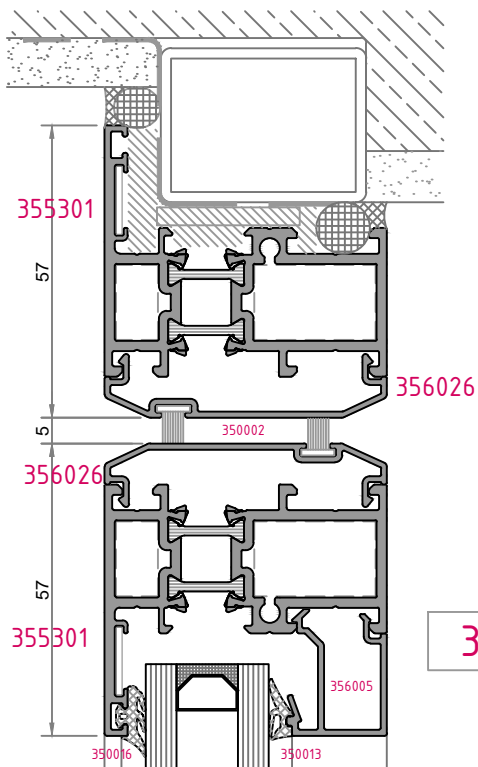
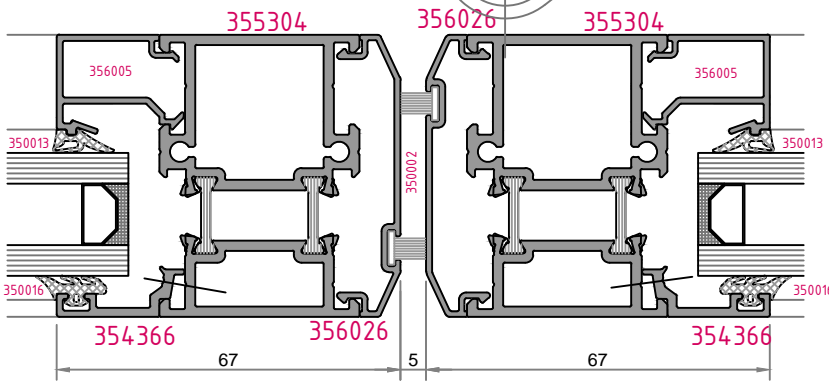
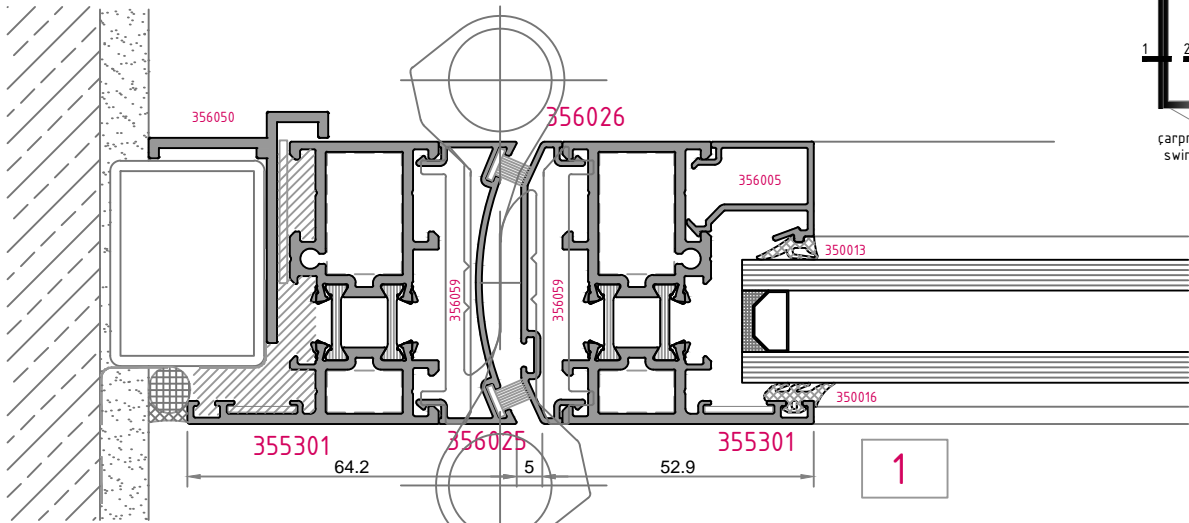
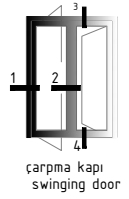
woswogen sürme açılım
woswogen sliding opening

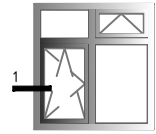




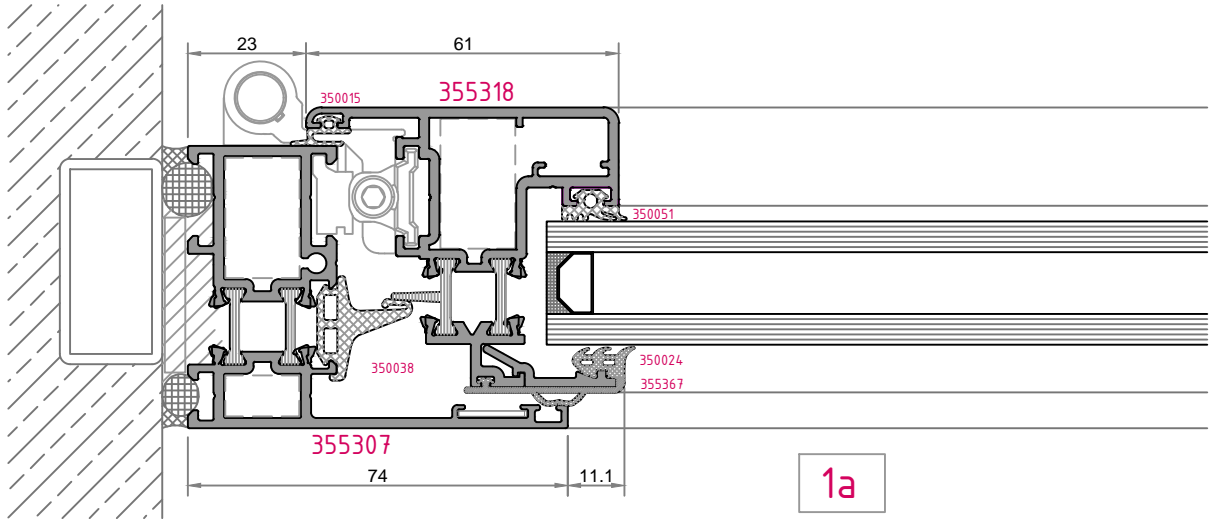
çift açılım
filt and turn



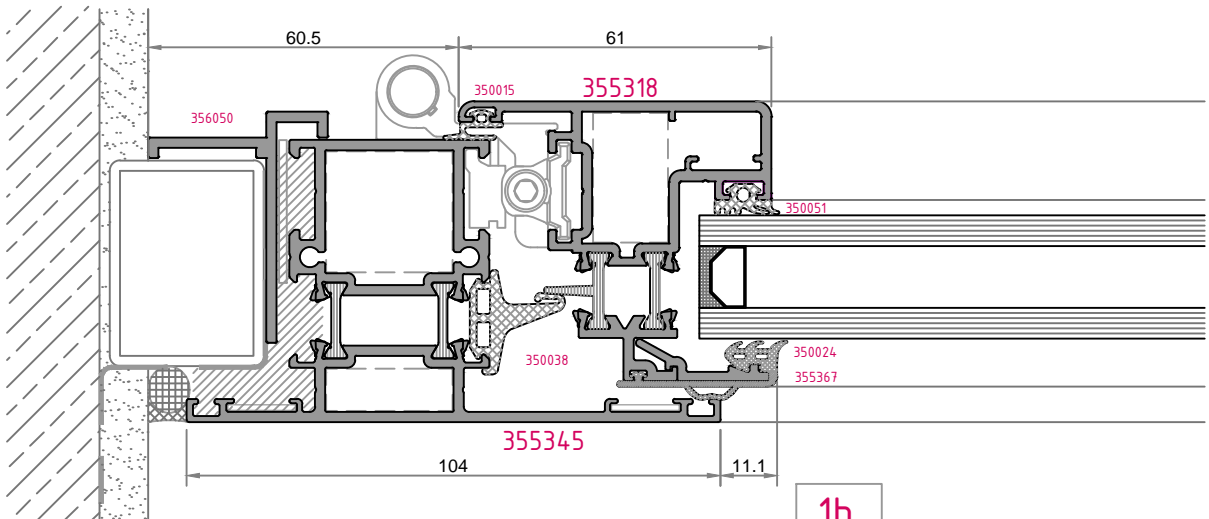




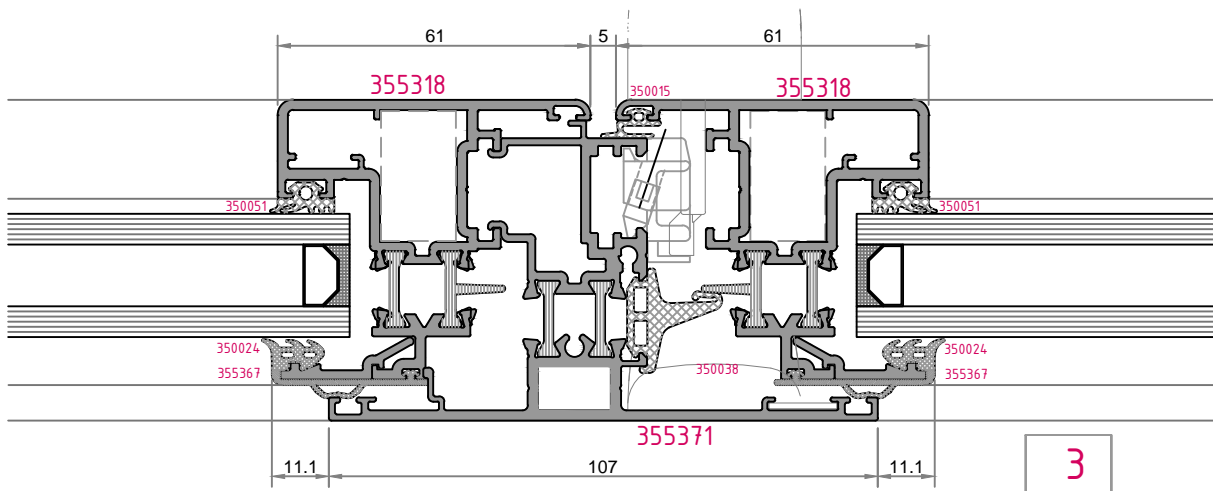
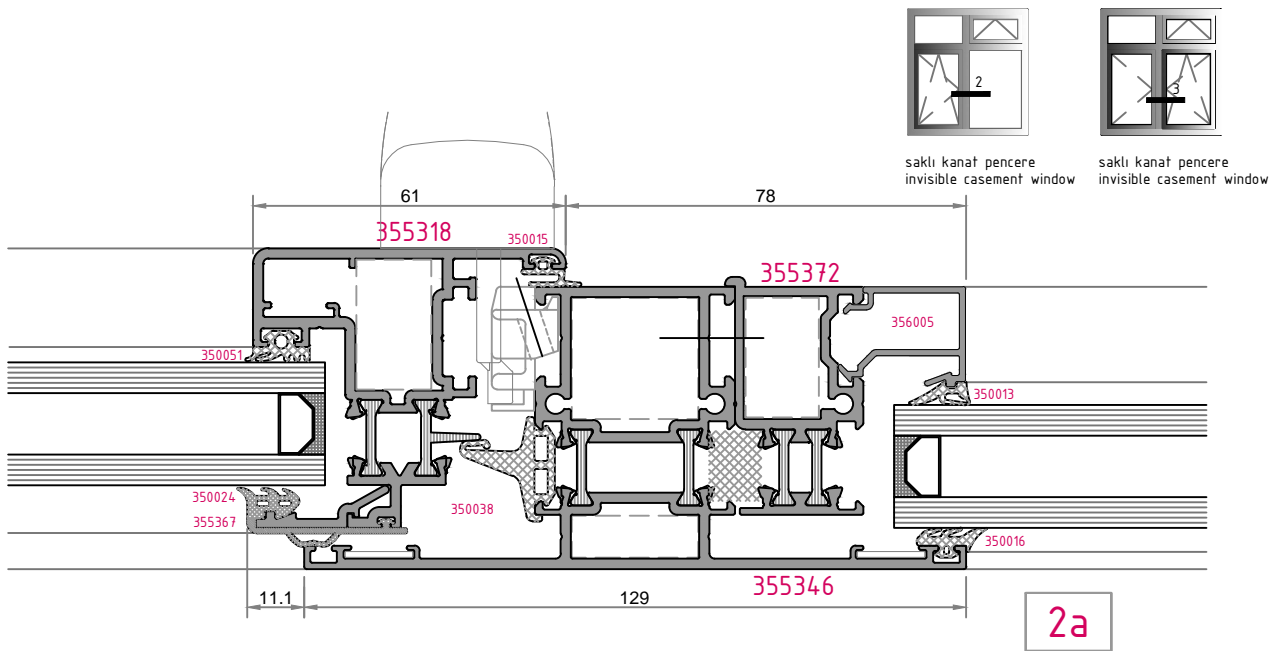
saklı kanat pencere
invisible casement window

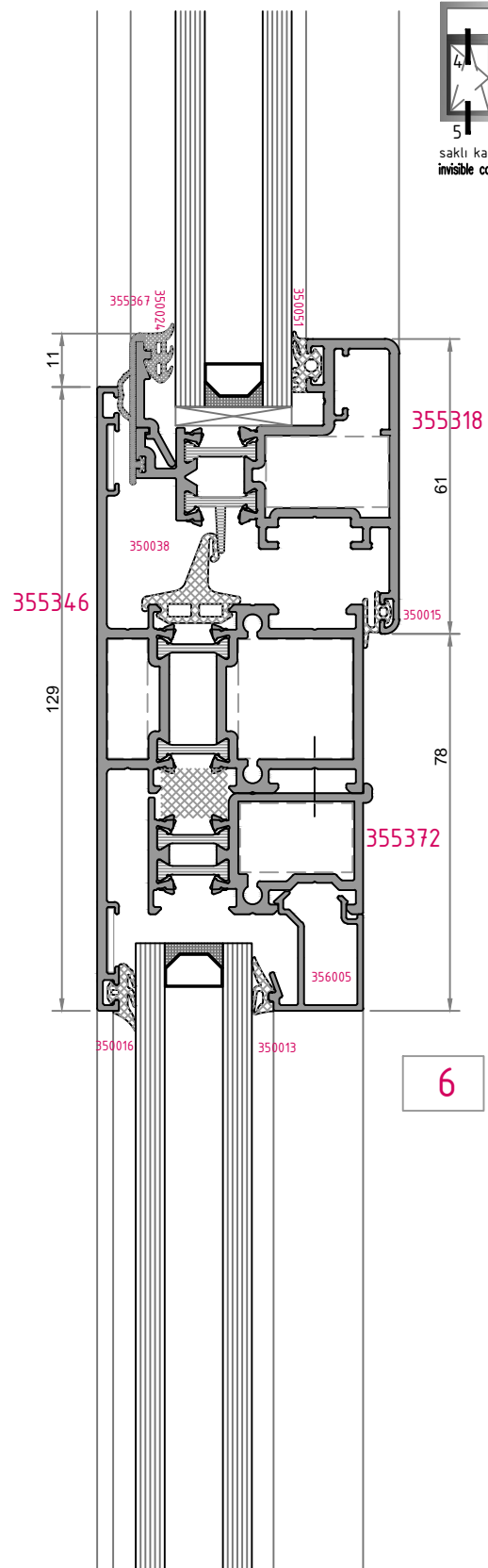
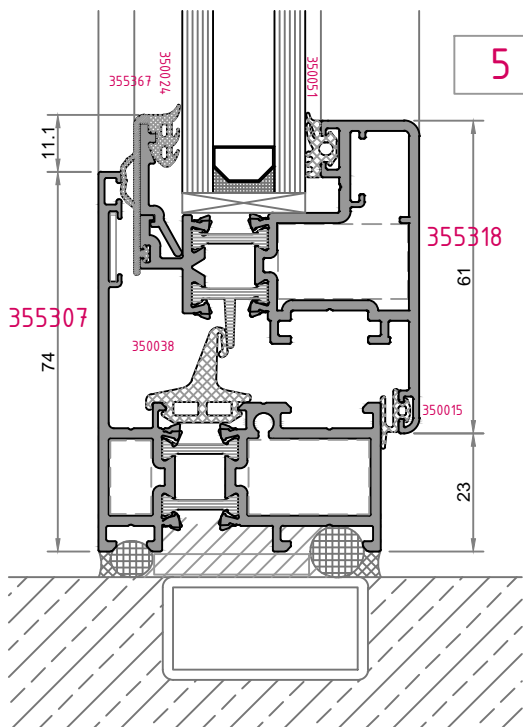
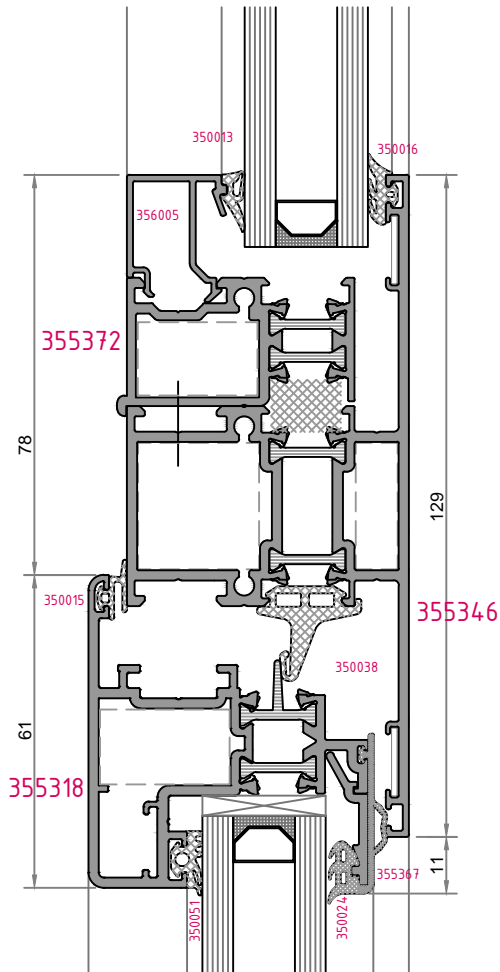


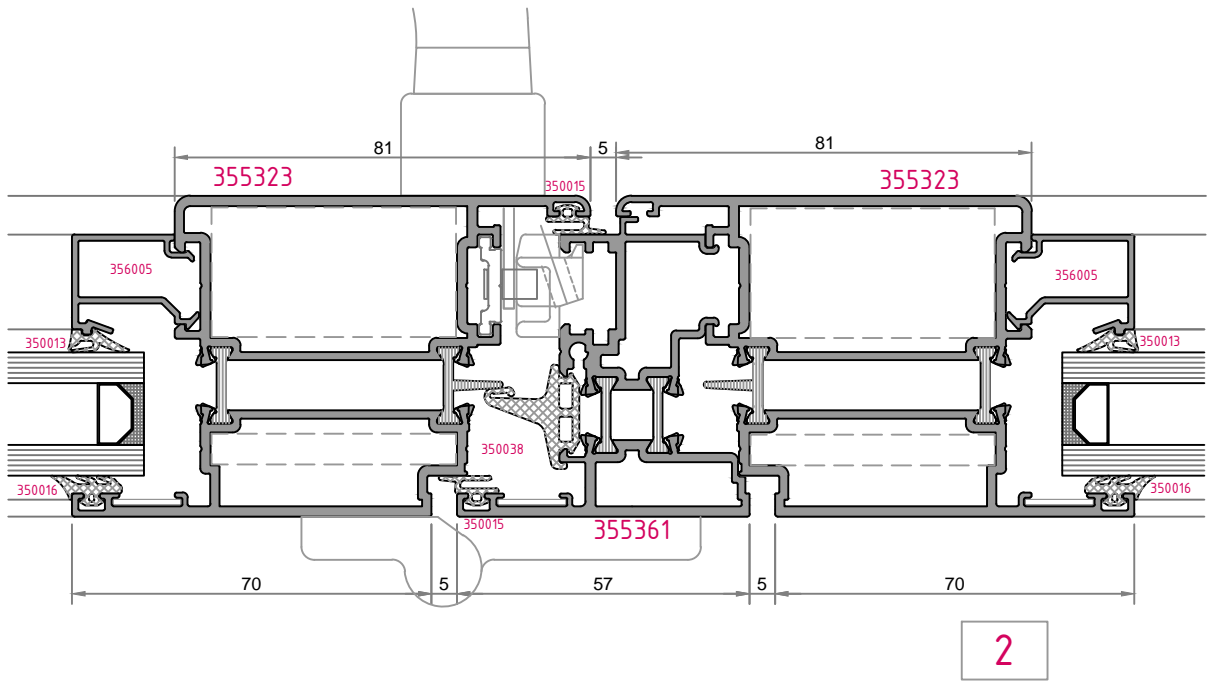
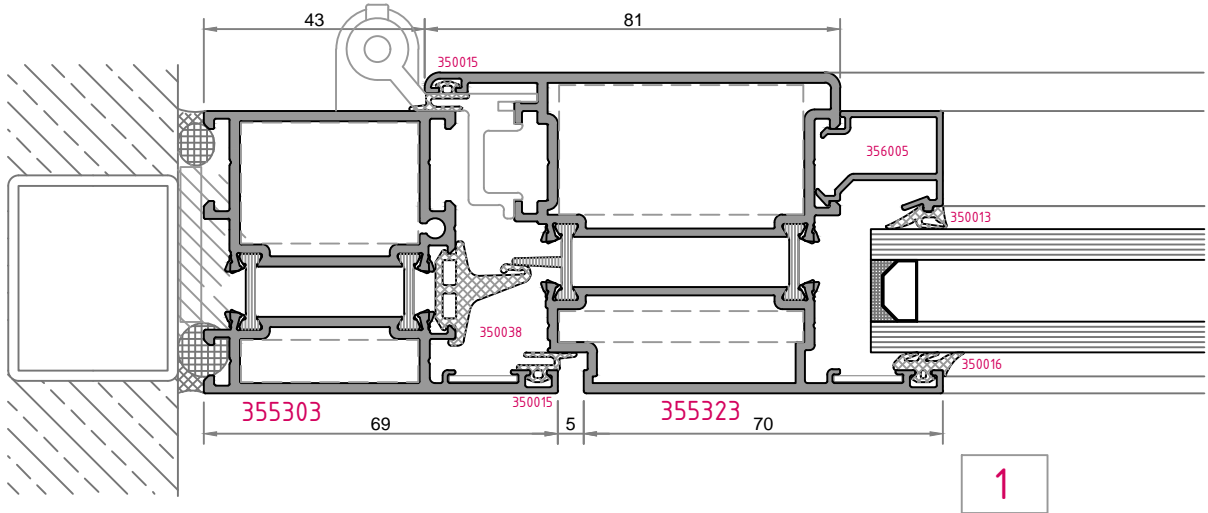
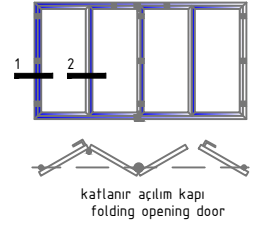
1a



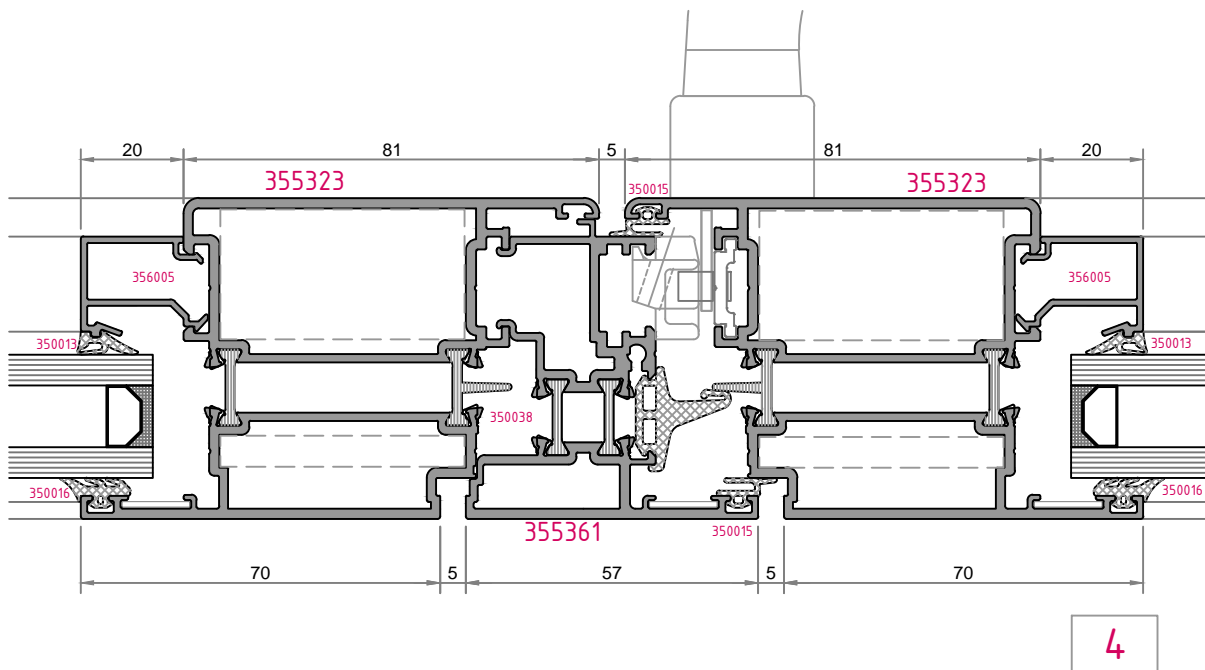
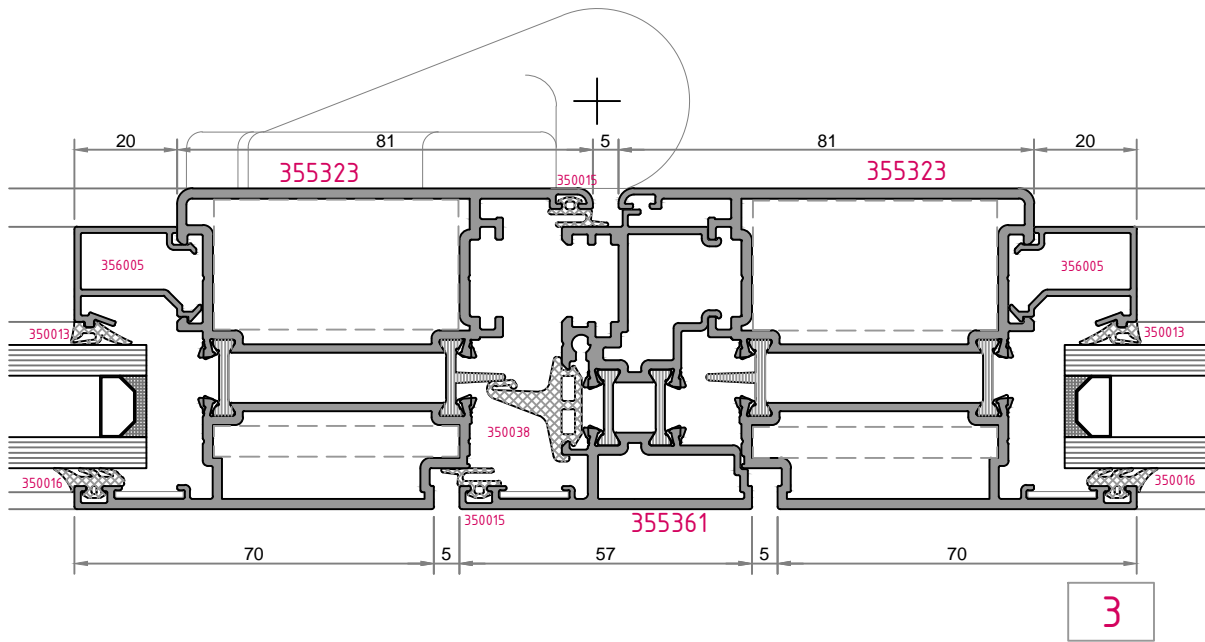
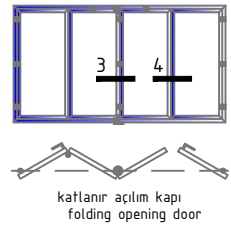
1b

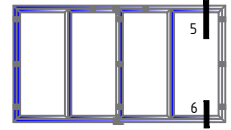
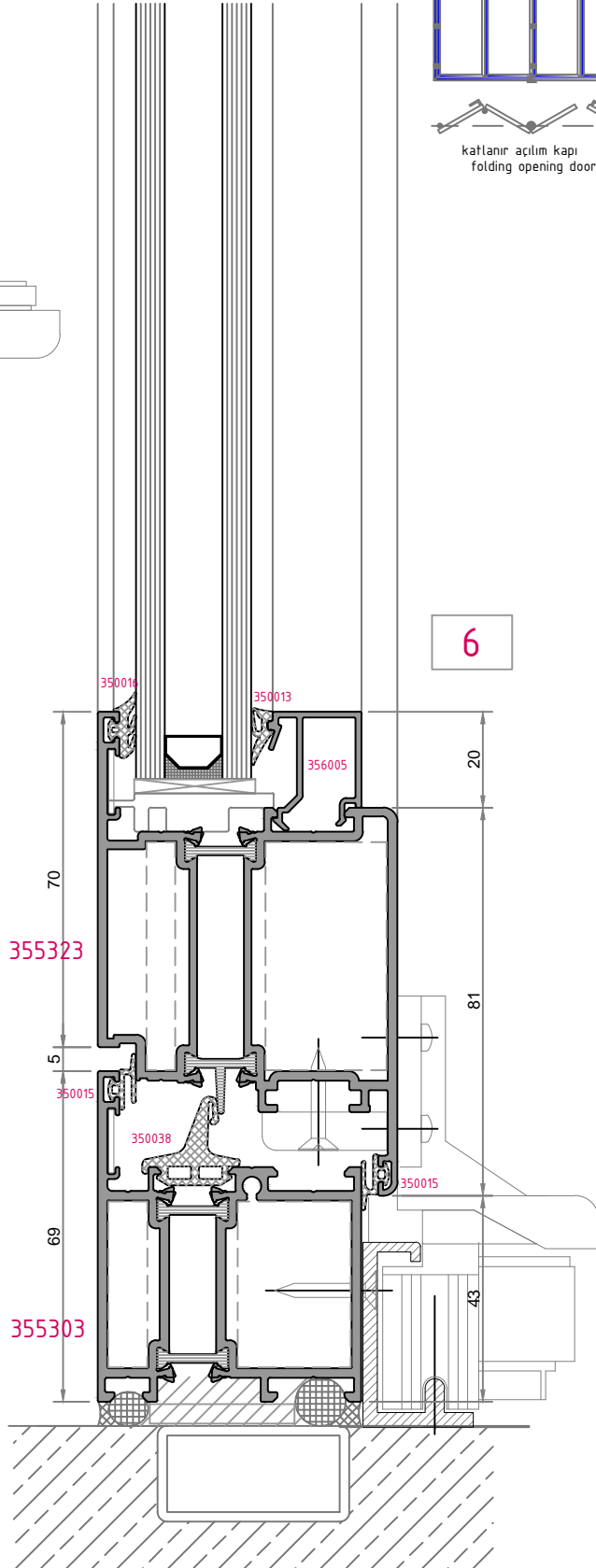
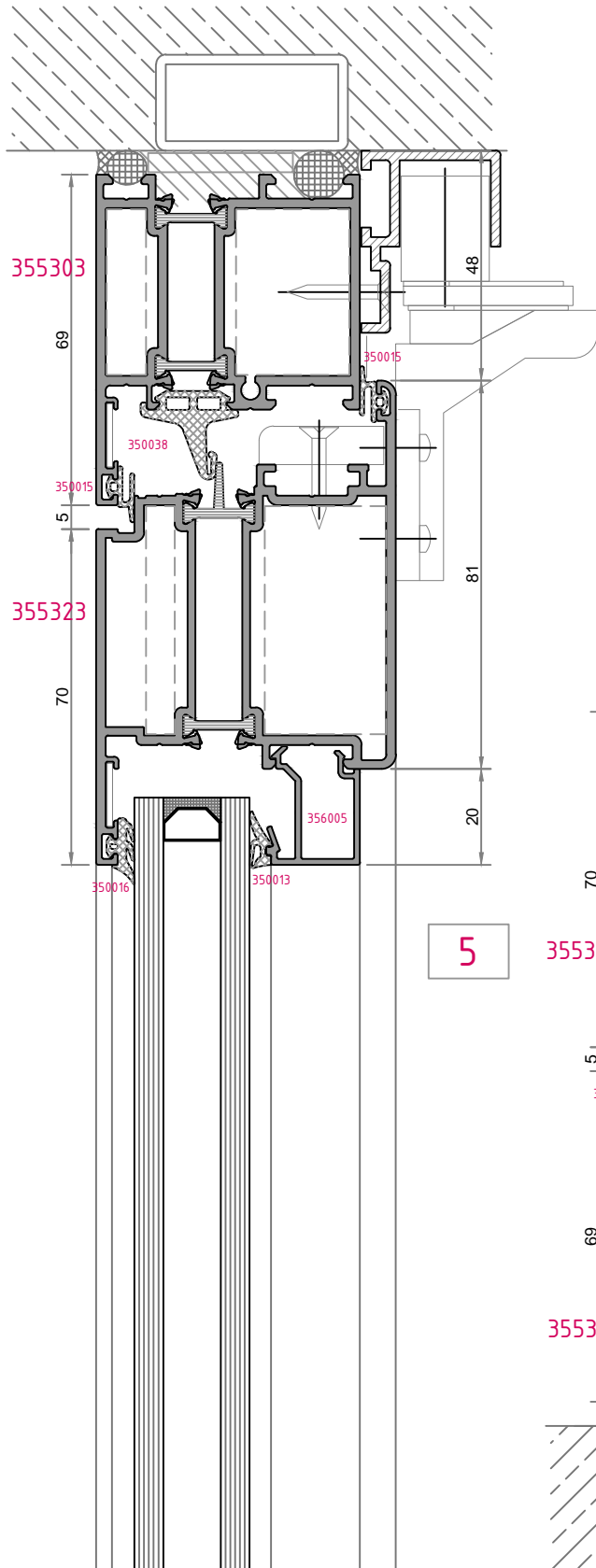




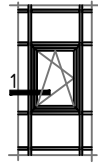


IQ-2350 RARUS

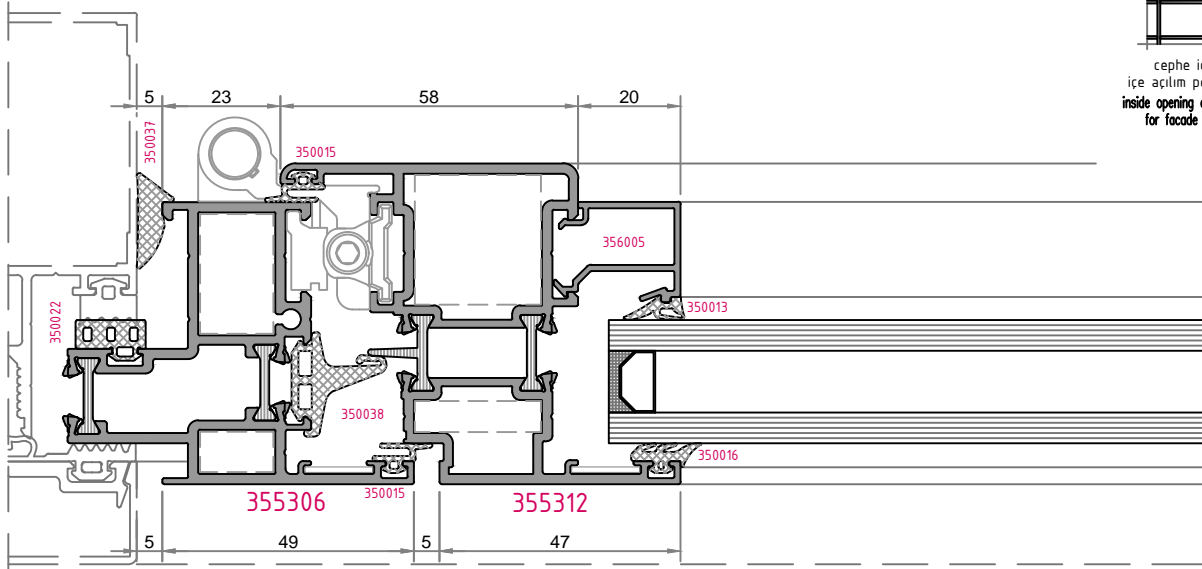




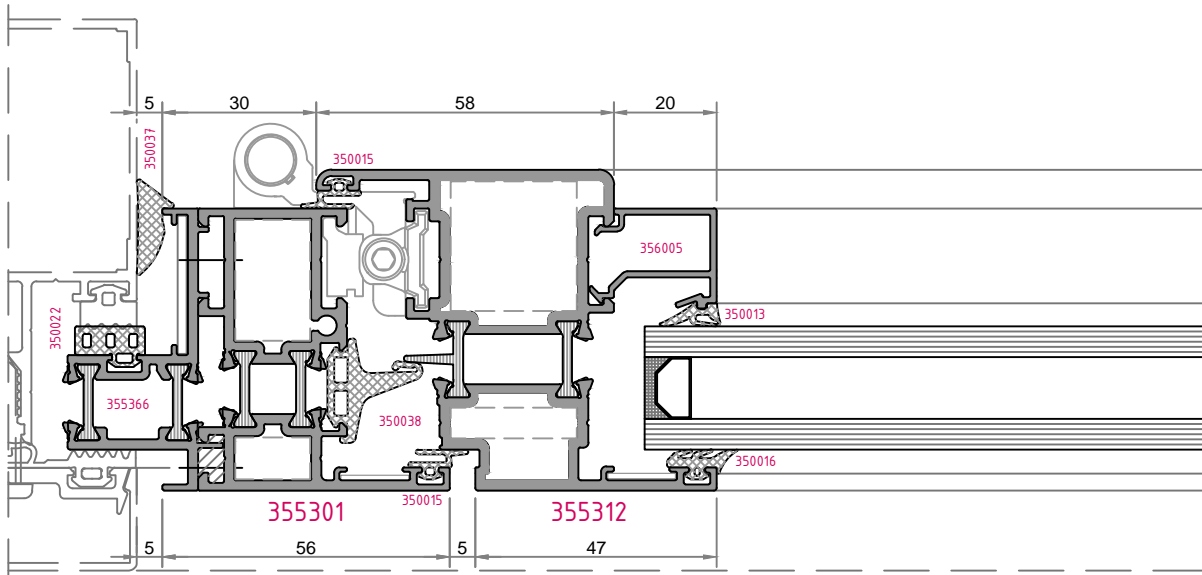
katlanır açılım kapı
folding opening door



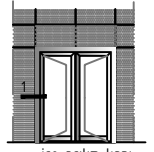
cephe içi
içe açılım pencere
inside opening casement
for facade sys.



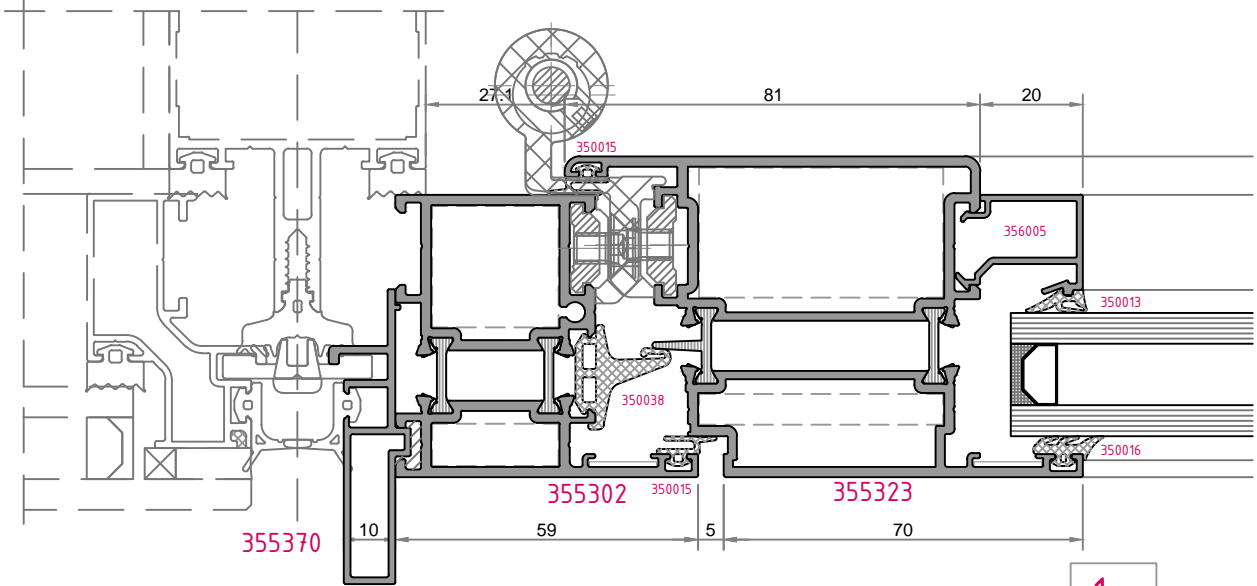
1a



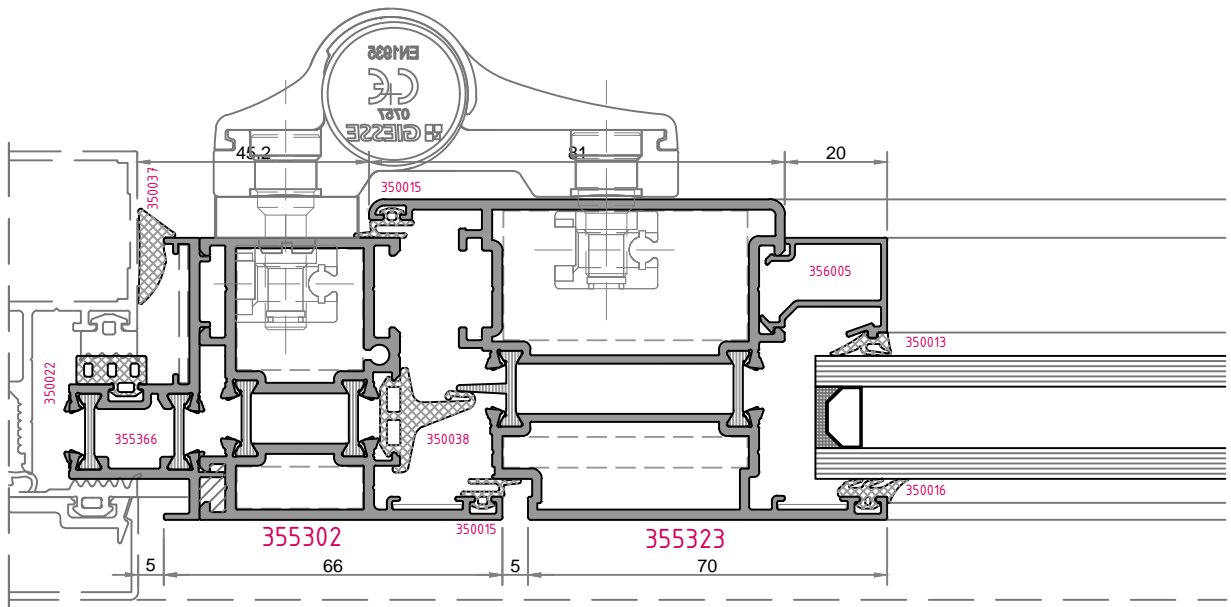
1b



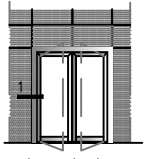
içe açılım kapı
inside opening door



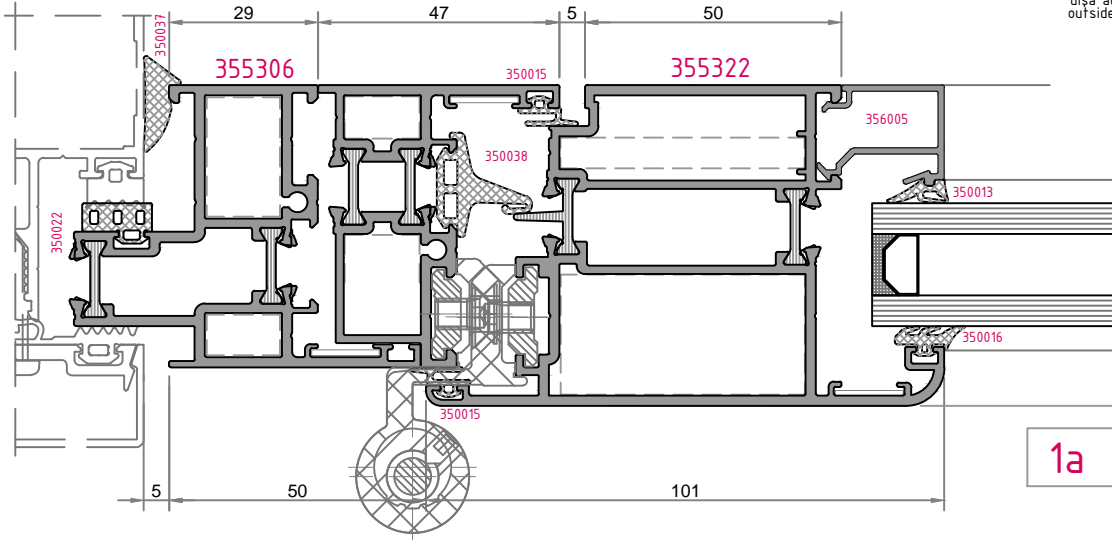
1a



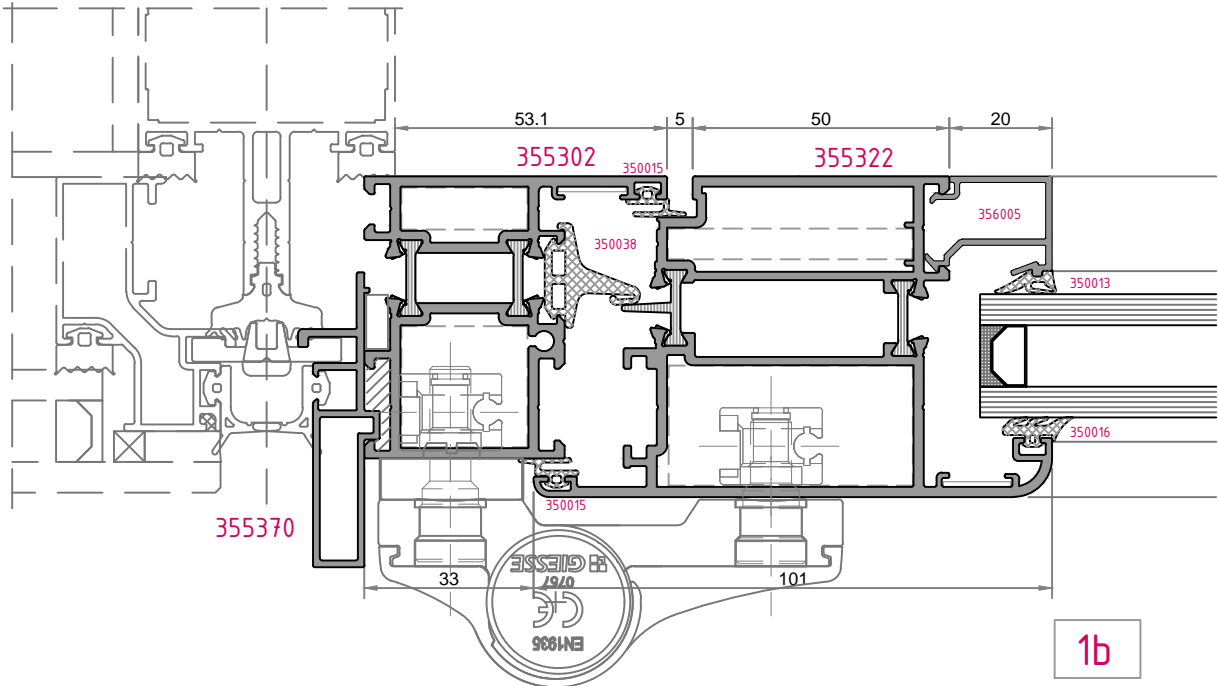
1b



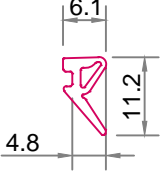
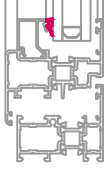
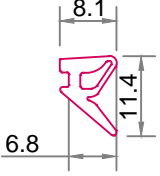
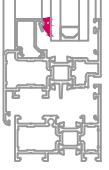
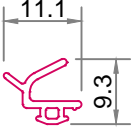
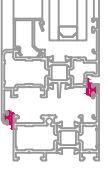
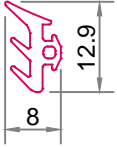
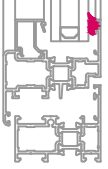
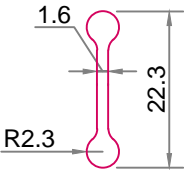
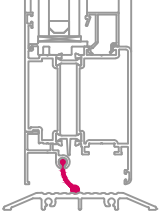
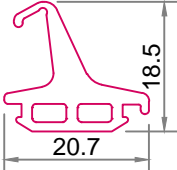
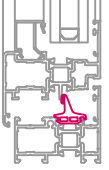
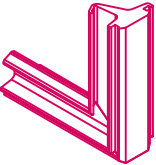
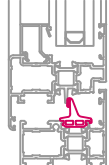
dışa açılım kapı
outside opening door


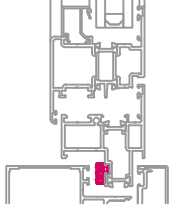
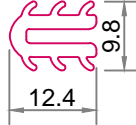
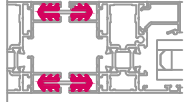
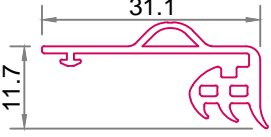
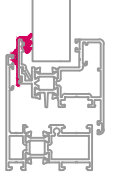
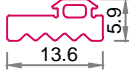
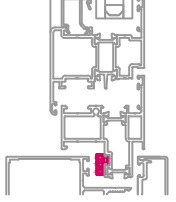

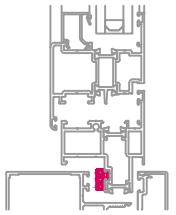
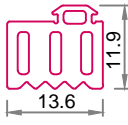
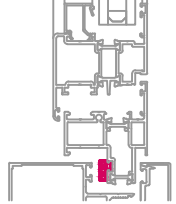
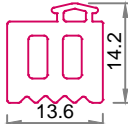
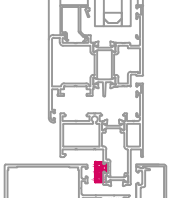


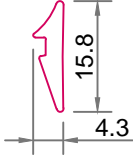
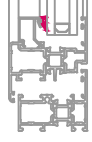
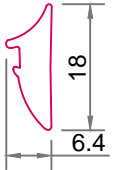
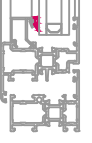
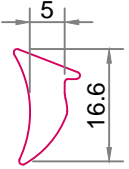
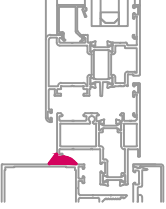
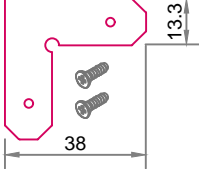
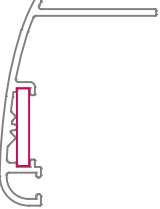
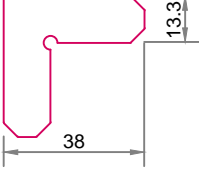
1a



1b

KOD Code	ŞEKİL Drawing	TANIM Description	METRAJİ In One Package	KULLANIM YERİ Application
350013		EPDM İç Cam Fiti		
350014		EPDM İç Cam Fiti		
350015		EPDM Kasa-Kanat Fiti		
350016		EPDM Dış Cam Fiti		
350021		EPDM Baza Alt Fiti		
350038		EPDM Kasa Orta Bini Fiti		
350039		EPDM Kasa Orta Fitil Köşe Parçası		

KOD Code	ŞEKİL Drawing	TANIM Description	METRAJİ in One Package	KULLANIM YERİ Application
350022		EPDM Açılım Adaptör İç Fitili		
350023		EPDM Profil Bağlantı Contası		
350024		Gizli Kanat Dış Cam Fitili TPV		
350025		EPDM Açılım Adaptör İç fitili		
350026		EPDM Açılım Adaptör İç fitili		
350027		EPDM Açılım Adaptör İç fitili		
350028		EPDM Açılım Adaptör İç fitili		

KOD Code	ŞEKİL Drawing	TANIM Description	METRAJİ In One Package	KULLANIM YERİ Application
350032		EPDM İç Cam Kama Fiteli		
350033		EPDM İç Cam Kama Fiteli		
350037		EPDM Kasa Cam Kama Fiteli		
350181		Köşe Birleştirme Aparatı Vidalı (Çavuş)		
350845		Köşe Birleştirme Aparatı Sıkıştırılmalı (Çavuş)		